



Anwendungshandbuch

UPSTREAM ORDRSP

auf Basis

ORDRSP
Bestellantwort

EANCOM® 2002 S3

Version: 2.00
Variante: Storck
Herausgabedatum: 01.04.2021
Autor: Jens Kriese

Änderungsdokumentation

Datum	Änderungen	Segment und Datenelement
2022-01-25	Segmentgruppe SG30-PRI wird zwingend benötigt	
2021-04-01	Ergänzend zum Upstream-Standard: NAD+DP -> C083-3055 darf Code 91/92 enthalten	16 NAD SG3#4
2021-04-01	Ergänzend zum Upstream-Standard: NAD+BY: Die Adresse wird den einzelnen qualifizierten Adressfeldern ausgegeben und nicht in C058	11 NAD SG3#2

Struktur / Inhalt

Nr	Bez	St	MaxWdh	Inhalt
1	UNA	C	1	Trennzeichen-Vorgabe
2	UNB	M	1	Nutzdaten-Kopfsegment
3	UNH	M	1	Nachrichten-Kopfsegment
4	BGM	M	1	Beginn der Nachricht
5	DTM	M	35	Datum/Uhrzeit/Zeitspanne
	SG1	R	9999	RFF
6	RFF	M	1	Referenzangaben
	SG3	R	99	NAD-SG4-SG4-SG4
7	NAD	M	1	Name und Anschrift
	SG4	D	99	RFF
8	RFF	M	1	Referenzangaben
	SG4	O	99	RFF
9	RFF	M	1	Referenzangaben
	SG4	O	99	RFF
10	RFF	M	1	Referenzangaben
	SG3	R	99	NAD-SG4-SG4-SG4
11	NAD	M	1	Name und Anschrift
	SG4	D	99	RFF
12	RFF	M	1	Referenzangaben
	SG4	O	99	RFF
13	RFF	M	1	Referenzangaben
	SG4	O	99	RFF
14	RFF	M	1	Referenzangaben
	SG3	O	99	NAD
15	NAD	M	1	Name und Anschrift
	SG3	R	99	NAD
16	NAD	M	1	Name und Anschrift
	SG8	O	5	CUX
17	CUX	M	1	Währungsangaben
	SG26	M	200000	LIN-PIA-PIA-QTY-QTY-DTM-SG30-SG31
18	LIN	M	1	Positionsdaten
19	PIA	O	25	Zusätzliche Produktidentifikation
20	PIA	O	25	Zusätzliche Produktidentifikation
21	QTY	O	99	Gesamt-Bestellmenge und Einheit
22	QTY	R	99	Gesamt-Bestellmenge und Einheit
23	DTM	O	35	Datum/Uhrzeit/Zeitspanne
	SG30	R	25	PRI
24	PRI	M	1	Preisangaben
	SG31	O	9999	RFF
25	RFF	M	1	Referenzangaben
26	UNS	M	1	Abschnitts-Kontrollsegment
27	MOA	O	12	Geldbetrag

Bez = Segment-/Gruppen-Bezeichner
 Nr = Laufende Segmentnummer im Guide
 MaxWdh = Maximale Wiederholung der Segmente/Gruppen

St = Status
 EDIFACT: M=Muss/Mandatory, C=Conditional
 Anwendung: R=Erforderlich/Required, O=Optional,
 D=Abhängig von/Dependent, A=Empfohlen/Advised, N=Nicht
 benutzt/Not used

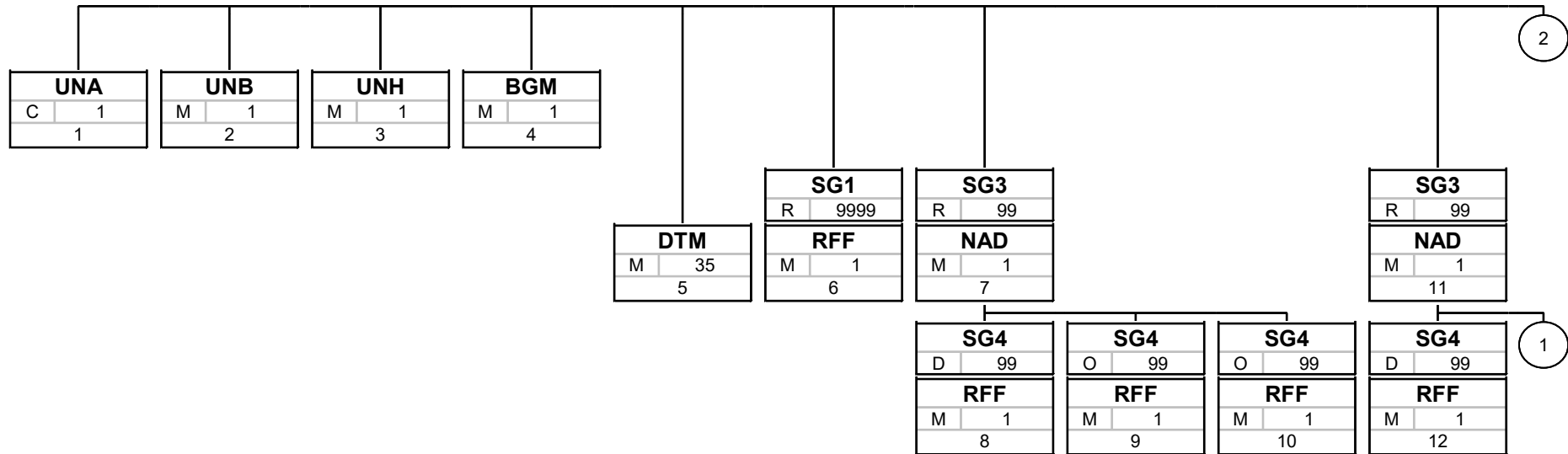
Struktur / Inhalt

Nr	Bez	St	MaxWdh	Inhalt
28	UNT	M	1	Nachrichten-Endeselement
29	UNZ	M	1	Nutzdaten-Endeselement

Bez = Segment-/Gruppen-Bezeichner
Nr = Laufende Segmentnummer im Guide
MaxWdh = Maximale Wiederholung der Segmente/Gruppen

St = Status
EDIFACT: M=Muss/Mandatory, C=Conditional
Anwendung: R=Erforderlich/Required, O=Optional,
D=Abhängig von/Dependent, A=Empfohlen/Advised, N=Nicht
benutzt/Not used

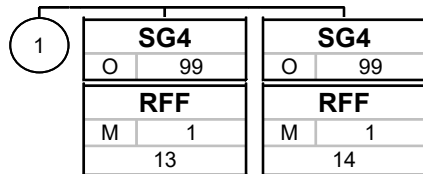
Nachrichtenaufbaudiagramm benutzer Segmente/Gruppen



Bez
St MaxWdh
Nr

Bez = Segment-/Gruppen-Bezeichner
 St = Status (M=Muss/Mandatory, C=Conditional, R=Erforderlich/Required, O=Optional, D=Abhängig von/Dependent, A=Empfohlen/Advised)
 MaxWdh = Maximale Wiederholung der Segmente/Gruppen
 Nr = Laufende Segmentnummer im Guide

Nachrichtenaufbaudiagramm benutzer Segmente/Gruppen



Bez
St MaxWdh
Nr

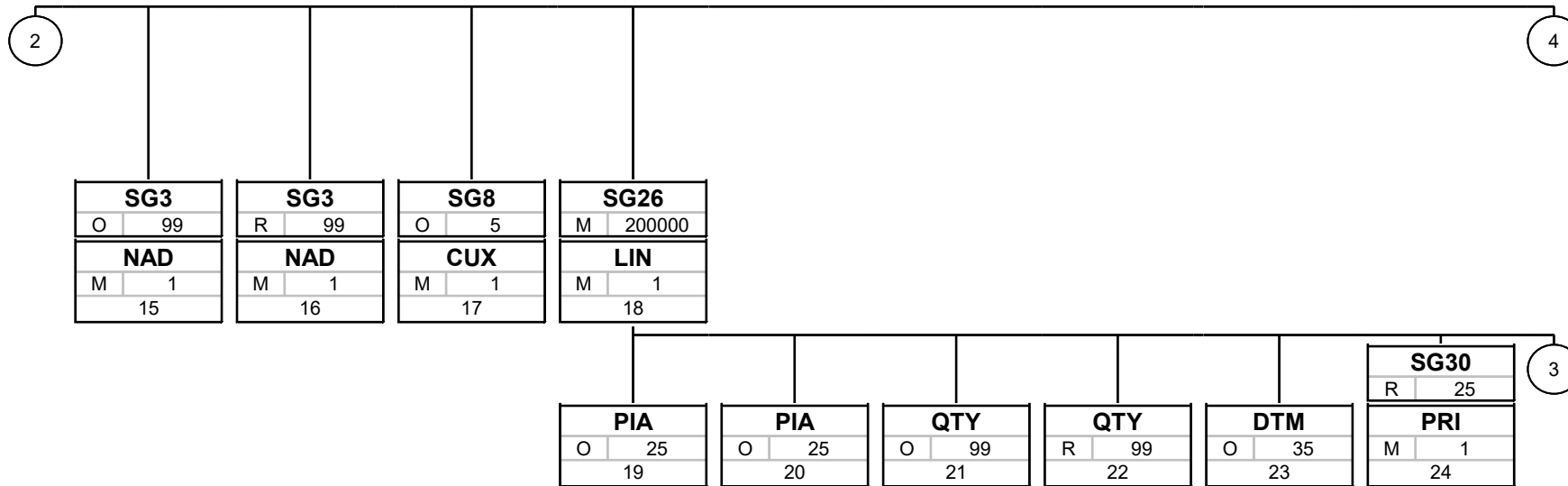
Bez = Segment-/Gruppen-Bezeichner

St = Status (M=Muss/Mandatory, C=Conditional, R=Erforderlich/Required, O=Optional, D=Abhängig von/Dependent, A=Empfohlen/Advised)

MaxWdh = Maximale Wiederholung der Segmente/Gruppen

Nr = Laufende Segmentnummer im Guide

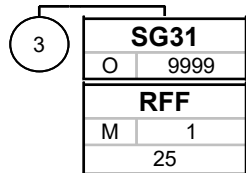
Nachrichtenaufbaudiagramm benutzer Segmente/Gruppen



Bez
St MaxWdh
Nr

Bez = Segment-/Gruppen-Bezeichner
 St = Status (M=Muss/Mandatory, C=Conditional, R=Erforderlich/Required, O=Optional, D=Abhängig von/Dependent, A=Empfohlen/Advised)
 MaxWdh = Maximale Wiederholung der Segmente/Gruppen
 Nr = Laufende Segmentnummer im Guide

Nachrichtenaufbaudiagramm benutzter Segmente/Gruppen



Bez
St MaxWdh
Nr

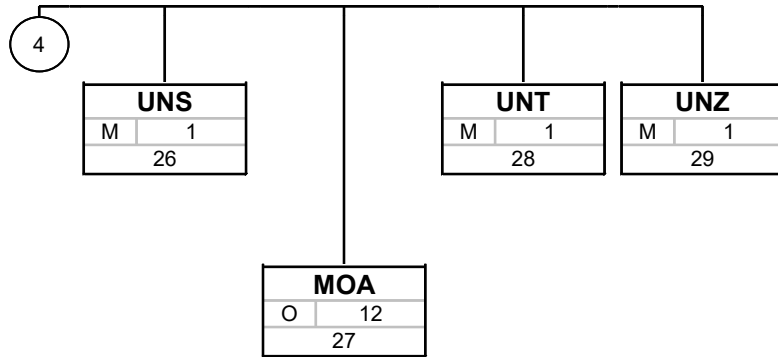
Bez = Segment-/Gruppen-Bezeichner

St = Status (M=Muss/Mandatory, C=Conditional, R=Erforderlich/Required, O=Optional, D=Abhängig von/Dependent, A=Empfohlen/Advised)

MaxWdh = Maximale Wiederholung der Segmente/Gruppen

Nr = Laufende Segmentnummer im Guide

Nachrichtenaufbaudiagramm benutzer Segmente/Gruppen



Bez	
St	MaxWdh
Nr	

Bez = Segment-/Gruppen-Bezeichner
 St = Status (M=Muss/Mandatory, C=Conditional, R=Erforderlich/Required, O=Optional, D=Abhängig von/Dependent, A=Empfohlen/Advised)
 MaxWdh = Maximale Wiederholung der Segmente/Gruppen
 Nr = Laufende Segmentnummer im Guide

Segmente

Nr	Bez	St	MaxWdh	Name
----	-----	----	--------	------

1	UNA	C	1	Trennzeichen-Vorgabe
---	------------	---	---	----------------------

Standard			Implementierung	
Bez	Name	St Format	St Format	Anwendung / Bemerkung
UNA				
UNA1	Gruppenelement-Trennzeichen	M an1	M an1	: Wird verwendet als Trennzeichen zwischen Gruppenelementen innerhalb einer Datenelementgruppe (Standardwert: :)
UNA2	Segment-Bezeichner- und Datenelement-Trennzeichen	M an1	M an1	+ Wird zur Trennung von zwei einfachen Datenelementen oder Gruppenelementen verwendet (Standardwert: +)
UNA3	Dezimalzeichen	M an1	M an1	. Wird zur Angabe des Dezimalzeichens verwendet (Standardwert: .)
UNA4	Freigabezeichen	M an1	M an1	? Wird verwendet, um den Trennzeichen und dem Segment-Endezeichen ihre normale Bedeutung zurückzugeben (Standardwert: ?)
UNA5	Reserviert für spätere Verwendung	M an1	M an1	(Standardwert: Leerzeichen)
UNA6	Segment-Endezeichen	M an1	M an1	' Wird zur Anzeige des Endes der Segmentdaten verwendet (Standardwert: ')

Beschreibung: Dient zur Definition der Trennzeichen-Angabe, die in einer Übertragungsdatei verwendet werden.

Bemerkung: Dieses Segment wird benutzt, um den Empfänger der Übertragungsdatei darüber zu unterrichten, daß andere Trennzeichen als die Standardtrennzeichen benutzt werden.
Bei Anwendung der Standardtrennzeichen braucht das UNA-Segment nicht gesendet zu werden. Wenn es gesendet wird, muß es unmittelbar dem UNB-Segment vorangehen und die sechs vom Sender gewählten Trennzeichen enthalten.
Unabhängig davon, ob alle Trennzeichen geändert wurden, muß jedes Datenelement innerhalb dieses Segmentes gefüllt werden, d.h. wenn Standardzeichen mit nutzerdefinierten Zeichen gemischt verwendet werden, müssen alle verwendeten Trennzeichen angegeben werden.
Die Angabe der Trennzeichen im UNA-Segment erfolgt ohne Verwendung von Trennzeichen zwischen den Datenelementen.

Beispiel: UNA: + . ? ' '

Bez = Objekt-Bezeichner
 Nr = Laufende Segmentnummer im Guide
 MaxWdh = Maximale Wiederholung der Segmente/Gruppen
 Zähler = Nummer der Segmente/Gruppen im Standard

St = Status
 EDIFACT: M=Muss/Mandatory, C=Conditional
 Anwendung: R=Erforderlich/Required, O=Optional,
 D=Abhängig von/Dependent, A=Empfohlen/Advised, N=Nicht benutzt/Not used

Segmente

Nr	Bez	St	MaxWdh	Name
----	-----	----	--------	------

2 **UNB** M 1 **Nutzdaten-Kopfsegment**

		Standard	Implementierung	
Bez	Name	St Format	St Format	Anwendung / Bemerkung
UNB				
S001	Syntax-Bezeichner	M	M	
0001	Syntax-Kennung	M a4	M a4	UNOC Kontrollierende Organisation (UNO = UN/ECE) gefolgt vom Zeichensatz
0002	Syntax-Versionsnummer	M n1	M n1	3
S002	Absender der Übertragungsdatei	M	M	
0004	Absenderbezeichnung	M an..35	M n13	4260116020002 Internationale Lokationsnummer (n13)
0007	Teilnehmerbezeichnung, Qualifier	C an..4	R an..4	14
0008	Adresse für Rückleitung	C an..14	N	Nicht benutzt
S003	Empfänger der Übertragungsdatei	M	M	
0010	Empfängerbezeichnung	M an..35	M n13	4014400000009 Internationale Lokationsnummer (n13)
0007	Teilnehmerbezeichnung, Qualifier	C an..4	R an..4	14
0014	Weiterleitungsadresse	C an..14	N	Nicht benutzt
S004	Datum/Uhrzeit der Erstellung	M	M	
0017	Datum der Erstellung	M n6	M n6	200418 JJMMTT
0019	Uhrzeit der Erstellung	M n4	M n4	1400 HHMM
0020	Datenaustauschreferenz	M an..14	M an..14	34567 Eindeutige Referenz zur Identifikation der Übertragungsdatei. Vergeben vom Sender
S005	Referenz/Paßwort des Empfängers	C	N	
0022	Referenz oder Paßwort des Empfängers	M an..14	N	Nicht benutzt
0025	Referenz oder Paßwort des Empfängers, Qualifier	C an2	N	Nicht benutzt
0026	Anwendungsreferenz	C an..14	O an..14	
0029	Verarbeitungspriorität, Code	C a1	N	Nicht benutzt
0031	Bestätigungsanforderung	C n1	N	Nicht benutzt
0032	Austauschvereinbarungskennung	C an..35	R an..35	EANCOM Identifikation des EDIFACT-Subsets EANCOM
0035	Test-Kennzeichen	C n1	O n1	1 Test-Kennzeichnung

Beschreibung: Dient dazu, eine Übertragungsdatei zu eröffnen, zu identifizieren und zu beschreiben.

Bemerkung: Dieses Segment dient der Umklammerung der Übertragungsdatei, zur Identifikation des Partners, für den die Übertragungsdatei bestimmt ist und den Partner, der die Übertragungsdatei gesendet hat. Das Prinzip des UNB-Segments gleicht dem eines physischen Umschlags, der einen oder mehrere Briefe oder Dokumente enthält und die Adressen angibt, wohin geliefert werden soll und woher der Umschlag gekommen ist.
 DE 0001: Der empfohlene (Standard-) Zeichensatz zur Anwendung von EANCOM im internationalen Datenaustausch ist der Zeichensatz A (UNOA). Sollten Anwender einen anderen als den Zeichensatz A nutzen wollen, sollten sie vor dem Beginn des Datenaustauschs auf bilateraler Basis eine Vereinbarung schließen.
 DE 0004 und 0010: In EANCOM wird die Verwendung von Internationalen Lokationsnummern (ILN) zur Identifikation des Senders und Empfängers der Übertragungsdatei empfohlen.
 DE S004: Datums- und Zeitangaben in dieser Datenelementgruppe entsprechen dem Datum und der Uhrzeit, an dem der Sender die Übertragungsdatei vorbereitete. Diese Datums- und Zeitangaben müssen nicht

Bez = Objekt-Bezeichner
 Nr = Laufende Segmentnummer im Guide
 MaxWdh = Maximale Wiederholung der Segmente/Gruppen
 Zähler = Nummer der Segmente/Gruppen im Standard

St = Status
 EDIFACT: M=Muss/Mandatory, C=Conditional
 Anwendung: R=Erforderlich/Required, O=Optional,
 D=Abhängig von/Dependent, A=Empfohlen/Advised, N=Nicht benutzt/Not used

Segmente

notwendigerweise mit den Datums- und Zeitangaben der enthaltenen Nachrichten übereinstimmen.

DE 0020: Die Datenaustauschreferenz wird vom Sender der Übertragungsdatei generiert und dient der eindeutigen Identifikation jeder Übertragungsdatei. Sollte der Sender der Übertragungsdatei Datenaustauschreferenzen wiederverwenden wollen, wird empfohlen, jede Nummer für mindestens drei Monate aufzubewahren, bevor sie wieder benutzt wird. Zur Sicherstellung der Eindeutigkeit sollte die Datenaustauschreferenz mit der Absenderidentifikation (DE 0004) verbunden werden.

DE 0032: Dieses Datenelement wird zur Identifikation aller zugrundeliegender Vereinbarungen benutzt, die den Datenaustausch kontrollieren. Innerhalb von EANCOM muß die Identifikation solcher Vereinbarungen mit den Buchstaben 'EANCOM' beginnen und die verbleibenden Zeichen innerhalb des Daten-elements werden entsprechend der bilateralen Vereinbarung gefüllt.

Beispiel:

UNB+UNOC:3+4260116020002:14+4014400000009:14+200418:1400+34567++++EANCOM+1 '

Bez = Objekt-Bezeichner
Nr = Laufende Segmentnummer im Guide
MaxWdh = Maximale Wiederholung der Segmente/Gruppen
Zähler = Nummer der Segmente/Gruppen im Standard

St = Status
EDIFACT: M=Muss/Mandatory, C=Conditional
Anwendung: R=Erforderlich/Required, O=Optional,
D=Abhängig von/Dependent, A=Empfohlen/Advised, N=Nicht
benutzt/Not used

Segmente

Nr	Bez	St	MaxWdh	Name
----	-----	----	--------	------

3	UNH	M	1	Nachrichten-Kopfsegment
---	------------	---	---	-------------------------

Standard			Implementierung		
Bez	Name	St	Format	St Format	Anwendung / Bemerkung
UNH					
0062	Nachrichten-Referenznummer	M	an..14	M an..14	1 Eindeutige Nachrichtenreferenz des Absenders. Laufende Nummer der Nachrichten im Datenaustausch. Identisch mit DE 0062 im UNT, vergeben vom Sender
S009	Nachrichten-Kennung	M		M	
0065	Nachrichtentyp-Kennung	M	an..6	M an..6	ORDRSP Bestellantwort
0052	Versionsnummer des Nachrichtentyps	M	an..3	M an..3	D Entwurfs-Version
0054	Freigabenummer des Nachrichtentyps	M	an..3	M an..3	01B Ausgabe 2001 - B
0051	Verwaltende Organisation	M	an..2	M an..2	UN UN/CEFACT
0057	Anwendungscode der zuständigen Organisation	C	an..6	R an..6	EAN009 EAN Versionsnummer (EAN-Code)
0068	Allgemeine Zuordnungs-Referenz	C	an..35	N	Nicht benutzt
S010	Status der Übermittlung	C		N	
0070	Übermittlungsfolgenummer	M	n..2	N	Nicht benutzt
0073	Erste und letzte Übermittlung	C	a1	N	Nicht benutzt

Beschreibung: Dieses Segment dient dazu, eine Nachricht zu eröffnen, zu identifizieren und zu spezifizieren.

Bemerkung: Kopf-Teil
 Die Datenelemente 0065, 0052, 0054 und 0051 deklarieren die Nachricht als UNSM-Bestellung des Directories D. 96A unter Kontrolle der Vereinten Nationen.
 Datenelement 0057 beschreibt die Nachricht als EANCOM-Version 008 einer UNSM-Bestellung.

Beispiel: UNH+1+ORDRSP:D:01B:UN:EAN009'

Bez = Objekt-Bezeichner
 Nr = Laufende Segmentnummer im Guide
 MaxWdh = Maximale Wiederholung der Segmente/Gruppen
 Zähler = Nummer der Segmente/Gruppen im Standard

St = Status
 EDIFACT: M=Muss/Mandatory, C=Conditional
 Anwendung: R=Erforderlich/Required, O=Optional,
 D=Abhängig von/Dependent, A=Empfohlen/Advised, N=Nicht benutzt/Not used

Segmente

Nr	Bez	St	MaxWdh	Name
----	-----	----	--------	------

4	BGM	M	1	Beginn der Nachricht
---	------------	---	---	----------------------

Standard			Implementierung	
Bez	Name	St Format	St Format	Anwendung / Bemerkung
BGM				
C002	Dokumenten-/ Nachrichtenname	C	R	
1001	Dokumentenname, Code	C an..3	R an..3	231 Bestellantwort
1131	Codeliste, Code	C an..17	N	Nicht benutzt
3055	Verantwortliche Stelle für die Codepflege, Code	C an..3	N	Nicht benutzt
1000	Dokumentenname	C an..35	N	Nicht benutzt
C106	Dokumenten-/Nachrichten- Identifikation	C	R	
1004	Dokumentnummer	C an..35	R an..35	128222 Auftragsbestätigungsnummer, vergeben vom Sender des Dokuments.
1056	Versionsnummer	C an..9	N	Nicht benutzt
1060	Revisionsnummer	C an..6	N	Nicht benutzt
1225	Nachrichtenfunktion, Code	C an..3	R an..3	4 Änderung 29 Akzeptiert ohne Änderung
4343	Art der Antwort, Code	C an..3	N	Nicht benutzt

Beschreibung: Dieses Segment dient dazu, Typ und Funktion einer Nachricht anzuzeigen und die Identifikationsnummer zu übermitteln.

Bemerkung: DE 1001: Wenn es zutrifft, wird empfohlen, den genauesten Nachrichtenqualifizier anstatt des generellen Wertes 220 'Bestellung' zu verwenden.
 Alle anderen Referenzen außer der Belegnummer im DE 1004 werden im RFF-Segment angegeben.
 Die codierte Nachrichtenfunktion ist ein kritisches Element in diesem Segment. Die restriktiven Codewerte haben folgende Definitionen:
 4 = Änderung - Der Lieferant ist bereit, die Güter oder Dienstleistungen einer Bestellung oder Bestelländerung zu liefern, aber er fordert die Änderung einer oder mehrerer Positionen.
 29 = Ohne Änderung akzeptiert - Der Lieferant akzeptiert, Güter oder Dienstleistungen gemäß den Bedingungen einer Bestellung oder Bestelländerung zu liefern.

Beispiel: BGM+231+128222+29'

Bez = Objekt-Bezeichner
 Nr = Laufende Segmentnummer im Guide
 MaxWdh = Maximale Wiederholung der Segmente/Gruppen
 Zähler = Nummer der Segmente/Gruppen im Standard

St = Status
 EDIFACT: M=Muss/Mandatory, C=Conditional
 Anwendung: R=Erforderlich/Required, O=Optional,
 D=Abhängig von/Dependent, A=Empfohlen/Advised, N=Nicht benutzt/Not used

Segmente

Nr	Bez	St	MaxWdh	Name
----	-----	----	--------	------

5 **DTM** M 35 Datum/Uhrzeit/Zeitspanne

Standard			Implementierung	
Bez	Name	St Format	St Format	Anwendung / Bemerkung
DTM				
C507	Datum/Uhrzeit/Zeitspanne	M	M	
2005	Datums- oder Uhrzeits- oder Zeitspannen-Funktion, Qualifier	M an..3	M an..3	137 Dokumenten/Nachrichten Datum/Zeit
2380	Datum oder Uhrzeit oder Zeitspanne, Wert	C an..35	R an..35	20200418
2379	Datums- oder Uhrzeit- oder Zeitspannen-Format, Code	C an..3	R an..3	102 JJJJMMTT 203 JJJJMMTHHMM

Beschreibung: Dieses Segment wird zur Angabe des Bestätigungsdatums verwendet. Das Dokumentendatum (Codewert 137) muß in der Bestellantwort angegeben werden.

Beispiel: DTM+137:20200418:102 '

Bez = Objekt-Bezeichner
 Nr = Laufende Segmentnummer im Guide
 MaxWdh = Maximale Wiederholung der Segmente/Gruppen
 Zähler = Nummer der Segmente/Gruppen im Standard

St = Status
 EDIFACT: M=Muss/Mandatory, C=Conditional
 Anwendung: R=Erforderlich/Required, O=Optional,
 D=Abhängig von/Dependent, A=Empfohlen/Advised, N=Nicht
 benutzt/Not used

Segmente

Nr	Bez	St	MaxWdh	Name
	SG1	R	9999	RFF
6	RFF	M	1	Referenzangaben

		Standard	Implementierung	
Bez	Name	St Format	St Format	Anwendung / Bemerkung
RFF				
C506	Referenz	M	M	
1153	Referenz, Qualifier	M an..3	M an..3	ON Auftrags-/Bestellnummer (Käufer)
1154	Referenz, Identifikation	C an..70	R an..70	0006886090
1156	Zeilennummer	C an..6	N	Nicht benutzt
4000	Referenzversion, Identifikation	C an..35	N	Nicht benutzt
1060	Revisionsnummer	C an..6	N	Nicht benutzt

Beschreibung: Dieses Segment muss benutzt werden, um die Bestellnummer/Auftragsnummer zu übermitteln, auf die sich die Bestellantwort bezieht. Bei CRP-Aufträgen liegt diese nicht vor, die Segmentgruppe wird ausgelassen.

Beispiel: RFF+ON:0006886090'

Bez = Objekt-Bezeichner
 Nr = Laufende Segmentnummer im Guide
 MaxWdh = Maximale Wiederholung der Segmente/Gruppen
 Zähler = Nummer der Segmente/Gruppen im Standard

St = Status
 EDIFACT: M=Muss/Mandatory, C=Conditional
 Anwendung: R=Erforderlich/Required, O=Optional,
 D=Abhängig von/Dependent, A=Empfohlen/Advised, N=Nicht
 benutzt/Not used

Segmente

Nr	Bez	St	MaxWdh	Name
	SG3	R	99	NAD-SG4
7	NAD	M	1	Name und Anschrift

Standard			Implementierung	
Bez	Name	St	Format	Anwendung / Bemerkung
NAD				
3035	Beteiligter, Qualifier	M	an..3	SU Lieferant
C082	Identifikation des Beteiligten	C		A
3039	Beteiligter, Identifikation	M	an..35	M an..35 4260116020002 Internationale Lokationsnummer (ILN) - Format n13
1131	Codeliste, Code	C	an..17	N Nicht benutzt
3055	Verantwortliche Stelle für die Codepflege, Code	C	an..3	R an..3 9 EAN (International Article Numbering Association)
C058	Name und Anschrift	C		N
3124	Zeile für Name und Anschrift	M	an..35	N Nicht benutzt
3124	Zeile für Name und Anschrift	C	an..35	N Nicht benutzt
3124	Zeile für Name und Anschrift	C	an..35	N Nicht benutzt
3124	Zeile für Name und Anschrift	C	an..35	N Nicht benutzt
3124	Zeile für Name und Anschrift	C	an..35	N Nicht benutzt
C080	Name des Beteiligten	C		N
3036	Beteiligter	M	an..35	N Nicht benutzt
3036	Beteiligter	C	an..35	N Nicht benutzt
3036	Beteiligter	C	an..35	N Nicht benutzt
3036	Beteiligter	C	an..35	N Nicht benutzt
3036	Beteiligter	C	an..35	N Nicht benutzt
3045	Format für den Namen des Beteiligten, Code	C	an..3	N Nicht benutzt
C059	Straße	C		N
3042	Straße und Hausnummer oder Postfach	M	an..35	N Nicht benutzt
3042	Straße und Hausnummer oder Postfach	C	an..35	N Nicht benutzt
3042	Straße und Hausnummer oder Postfach	C	an..35	N Nicht benutzt
3042	Straße und Hausnummer oder Postfach	C	an..35	N Nicht benutzt
3164	Ort	C	an..35	N Nicht benutzt
C819	Region/Bundesland, Einzelheiten	C		N
3229	Name einer Region/eines Bundeslandes, Code	C	an..9	N Nicht benutzt
1131	Codeliste, Code	C	an..17	N Nicht benutzt
3055	Verantwortliche Stelle für die Codepflege, Code	C	an..3	N Nicht benutzt
3228	Region/Bundesland	C	an..70	N Nicht benutzt
3251	Postleitzahl, Code	C	an..17	N Nicht benutzt
3207	Ländername, Code	C	an..3	N Nicht benutzt

Beschreibung: Zur Angabe von Name und Anschrift, sowie Funktion eines Partners, entweder nur als Code durch C082 oder (gegebenenfalls auch zusätzlich) unstrukturiert durch C058 bzw. strukturiert durch C080 bis 3207.

Bemerkung: Die Lieferanschrift im NAD-Segment des Kopfteils gilt für alle Positionen.

Beispiel: NAD+SU+4260116020002:::9'

Bez = Objekt-Bezeichner
 Nr = Laufende Segmentnummer im Guide
 MaxWdh = Maximale Wiederholung der Segmente/Gruppen
 Zähler = Nummer der Segmente/Gruppen im Standard

St = Status
 EDIFACT: M=Muss/Mandatory, C=Conditional
 Anwendung: R=Erforderlich/Required, O=Optional,
 D=Abhängig von/Dependent, A=Empfohlen/Advised, N=Nicht benutzt/Not used

Segmente

Nr	Bez	St	MaxWdh	Name
	SG3	R	99	NAD-SG4
	SG4	D	99	RFF
8	RFF	M	1	Referenzangaben

Standard			Implementierung	
Bez	Name	St Format	St Format	Anwendung / Bemerkung
RFF				
C506	Referenz	M	M	
1153	Referenz, Qualifier	M an..3	M an..3	GN Regierungsreferenznummer
1154	Referenz, Identifikation	C an..70	R an..70	HRB-471111
1156	Zeilennummer	C an..6	N	Nicht benutzt
4000	Referenzversion, Identifikation	C an..35	N	Nicht benutzt
1060	Revisionsnummer	C an..6	N	Nicht benutzt

Beschreibung: Dieses RFF-Segment darf nur benutzt werden, wenn das voranstehende NAD zur Identifikation des Senders nicht genügend Platz für die Anforderungen des HGB § 37a bietet.

Beispiel: RFF+GN:HRB-471111'

Bez = Objekt-Bezeichner
 Nr = Laufende Segmentnummer im Guide
 MaxWdh = Maximale Wiederholung der Segmente/Gruppen
 Zähler = Nummer der Segmente/Gruppen im Standard

St = Status
 EDIFACT: M=Muss/Mandatory, C=Conditional
 Anwendung: R=Erforderlich/Required, O=Optional,
 D=Abhängig von/Dependent, A=Empfohlen/Advised, N=Nicht
 benutzt/Not used

Segmente

Nr	Bez	St	MaxWdh	Name
	SG3	R	99	NAD-SG4
	SG4	O	99	RFF
9	RFF	M	1	Referenzangaben

Standard			Implementierung	
Bez	Name	St Format	St Format	Anwendung / Bemerkung
RFF				
C506	Referenz	M	M	
1153	Referenz, Qualifier	M an..3	M an..3	VA Umsatzsteuer-Identifikationsnummer
1154	Referenz, Identifikation	C an..70	R an..70	DE345678912
1156	Zeilennummer	C an..6	N	Nicht benutzt
4000	Referenzversion, Identifikation	C an..35	N	Nicht benutzt
1060	Revisionsnummer	C an..6	N	Nicht benutzt

Beispiel: RFF+VA:DE345678912'

Bez = Objekt-Bezeichner
 Nr = Laufende Segmentnummer im Guide
 MaxWdh = Maximale Wiederholung der Segmente/Gruppen
 Zähler = Nummer der Segmente/Gruppen im Standard

St = Status
 EDIFACT: M=Muss/Mandatory, C=Conditional
 Anwendung: R=Erforderlich/Required, O=Optional,
 D=Abhängig von/Dependent, A=Empfohlen/Advised, N=Nicht
 benutzt/Not used

Segmente

Nr	Bez	St	MaxWdh	Name
	SG3	R	99	NAD-SG4
	SG4	O	99	RFF
10	RFF	M	1	Referenzangaben

Standard			Implementierung	
Bez	Name	St Format	St Format	Anwendung / Bemerkung
RFF				
C506	Referenz	M	M	
1153	Referenz, Qualifier	M an..3	M an..3	YC1 Zusätzliche Partneridentifikation (EAN-Code)
1154	Referenz, Identifikation	C an..70	R an..70	45655544 Internen Nummer des Lieferanten bei Storck
1156	Zeilennummer	C an..6	N	Nicht benutzt
4000	Referenzversion, Identifikation	C an..35	N	Nicht benutzt
1060	Revisionsnummer	C an..6	N	Nicht benutzt

Beschreibung: Dieses Segment wird zur Angabe von Referenznummern verwendet, die sich auf die Partner beziehen, welche im vorangegangenen NAD-Segment identifiziert wurden. Die Verwendung dieses Segments muss zwischen den Handelspartnern bilateral abgestimmt werden. Sofern es keiner funktionalen- oder ablauforientierten Unterscheidung innerhalb eines Unternehmens bedarf, wird ausschließlich die GLN kommuniziert, der Empfänger verknüpft bei Bedarf im internen System. Zusätzliche Identifikationsverfahren sollten nur dann vereinbart werden, wenn in einer Lokation unterschiedliche funktionale Einheiten differenziert werden müssen.

Bemerkung: Ausgabe der Internen Nummer des Lieferanten bei Storck

Beispiel: RFF+YC1:45655544'

Bez = Objekt-Bezeichner
 Nr = Laufende Segmentnummer im Guide
 MaxWdh = Maximale Wiederholung der Segmente/Gruppen
 Zähler = Nummer der Segmente/Gruppen im Standard

St = Status
 EDIFACT: M=Muss/Mandatory, C=Conditional
 Anwendung: R=Erforderlich/Required, O=Optional,
 D=Abhängig von/Dependent, A=Empfohlen/Advised, N=Nicht
 benutzt/Not used

Segmente

Nr	Bez	St	MaxWdh	Name
	SG3	R	99	NAD-SG4
11	NAD	M	1	Name und Anschrift

Standard			Implementierung	
Bez	Name	St Format	St Format	Anwendung / Bemerkung
NAD				
3035	Beteiligter, Qualifier	M an..3	M an..3	BY Käufer
C082	Identifikation des Beteiligten	C	A	
3039	Beteiligter, Identifikation	M an..35	M an..35	4014400000009 Internationale Lokationsnummer (ILN) - Format n13
1131	Codeliste, Code	C an..17	N	Nicht benutzt
3055	Verantwortliche Stelle für die Codepflege, Code	C an..3	R an..3	9 EAN (International Article Numbering Association)
C058	Name und Anschrift	C	O	
3124	Zeile für Name und Anschrift	M an..35	N	Nicht benutzt
3124	Zeile für Name und Anschrift	C an..35	N	Nicht benutzt
3124	Zeile für Name und Anschrift	C an..35	N	Nicht benutzt
3124	Zeile für Name und Anschrift	C an..35	N	Nicht benutzt
3124	Zeile für Name und Anschrift	C an..35	N	Nicht benutzt
C080	Name des Beteiligten	C	R	
3036	Beteiligter	M an..35	M an..35	August Storck KG Partnernamen
3036	Beteiligter	C an..35	N	Nicht benutzt
3036	Beteiligter	C an..35	N	Nicht benutzt
3036	Beteiligter	C an..35	N	Nicht benutzt
3036	Beteiligter	C an..35	N	Nicht benutzt
3045	Format für den Namen des Beteiligten, Code	C an..3	N	Nicht benutzt
C059	Straße	C	R	
3042	Straße und Hausnummer oder Postfach	M an..35	M an..35	Paulinenweg 12 Gebäudenamen/-nummer und Straßenname oder Postfach
3042	Straße und Hausnummer oder Postfach	C an..35	N	Nicht benutzt
3042	Straße und Hausnummer oder Postfach	C an..35	N	Nicht benutzt
3042	Straße und Hausnummer oder Postfach	C an..35	N	Nicht benutzt
3164	Ort	C an..35	R an..35	Halle Ortsname
C819	Region/Bundesland, Einzelheiten	C	O	
3229	Name einer Region/eines Bundeslandes, Code	C an..9	O an..9	
1131	Codeliste, Code	C an..17	N	Nicht benutzt
3055	Verantwortliche Stelle für die Codepflege, Code	C an..3	N	Nicht benutzt
3228	Region/Bundesland	C an..70	N	Nicht benutzt
3251	Postleitzahl, Code	C an..17	R an..17	33790 Postleitzahl
3207	Ländername, Code	C an..3	R an..3	DE DEUTSCHLAND, BUNDESREPUBLIK ISO 3166 2-Alpha Code - alle codes erlaubt

Beschreibung: Zur Angabe von Name und Anschrift, sowie Funktion eines Partners, entweder nur als Code durch C082 oder (gegebenenfalls auch zusätzlich) unstrukturiert durch C058 bzw. strukturiert durch C080 bis 3207.

In EANCOM muß die Identifikation des Käufers/Rechnungsempfängers mit GLN erfolgen.

Bez = Objekt-Bezeichner
 Nr = Laufende Segmentnummer im Guide
 MaxWdh = Maximale Wiederholung der Segmente/Gruppen
 Zähler = Nummer der Segmente/Gruppen im Standard

St = Status
 EDIFACT: M=Muss/Mandatory, C=Conditional
 Anwendung: R=Erforderlich/Required, O=Optional,
 D=Abhängig von/Dependent, A=Empfohlen/Advised, N=Nicht
 benutzt/Not used

Segmente

Bemerkung: Die Lieferanschrift im NAD-Segment des Kopfzeils gilt für alle Positionen.
Aus AG-Partner

Ergänzend zum Upstream-Standard:

NAD+BY: Die Adresse wird den einzelnen qualifizierten Adressfeldern ausgegeben und nicht in C058

Beispiel: NAD+BY+4014400000009::9++August Storck KG+Paulinenweg 12+Halle++33790+DE'

Bez = Objekt-Bezeichner
Nr = Laufende Segmentnummer im Guide
MaxWdh = Maximale Wiederholung der Segmente/Gruppen
Zähler = Nummer der Segmente/Gruppen im Standard

St = Status
EDIFACT: M=Muss/Mandatory, C=Conditional
Anwendung: R=Erforderlich/Required, O=Optional,
D=Abhängig von/Dependent, A=Empfohlen/Advised, N=Nicht
benutzt/Not used

Segmente

Nr	Bez	St	MaxWdh	Name
	SG3	R	99	NAD-SG4
	SG4	D	99	RFF
12	RFF	M	1	Referenzangaben

		Standard	Implementierung	
Bez	Name	St Format	St Format	Anwendung / Bemerkung
	RFF			
C506	Referenz	M	M	
1153	Referenz, Qualifier	M an..3	M an..3	GN Regierungsreferenznummer
1154	Referenz, Identifikation	C an..70	R an..70	HRB-671111
1156	Zeilennummer	C an..6	N	Nicht benutzt
4000	Referenzversion, Identifikation	C an..35	N	Nicht benutzt
1060	Revisionsnummer	C an..6	N	Nicht benutzt

Bemerkung: Dieses RFF-Segment darf nur benutzt werden, wenn das voranstehende NAD zur Identifikation des Senders nicht genügend Platz für die Anforderungen des HGB § 37a bietet.

Beispiel: RFF+GN:HRB-671111'

Bez = Objekt-Bezeichner
 Nr = Laufende Segmentnummer im Guide
 MaxWdh = Maximale Wiederholung der Segmente/Gruppen
 Zähler = Nummer der Segmente/Gruppen im Standard

St = Status
 EDIFACT: M=Muss/Mandatory, C=Conditional
 Anwendung: R=Erforderlich/Required, O=Optional,
 D=Abhängig von/Dependent, A=Empfohlen/Advised, N=Nicht
 benutzt/Not used

Segmente

Nr	Bez	St	MaxWdh	Name
	SG3	R	99	NAD-SG4
	SG4	O	99	RFF
13	RFF	M	1	Referenzangaben

		Standard	Implementierung	
Bez	Name	St	Format	Anwendung / Bemerkung
	RFF			
C506	Referenz	M	M	
1153	Referenz, Qualifier	M an..3	M an..3	VA Umsatzsteuer-Identifikationsnummer
1154	Referenz, Identifikation	C an..70	R an..70	DE123456789
1156	Zeilennummer	C an..6	N	Nicht benutzt
4000	Referenzversion, Identifikation	C an..35	N	Nicht benutzt
1060	Revisionsnummer	C an..6	N	Nicht benutzt

Beispiel: RFF+VA:DE123456789'

Bez = Objekt-Bezeichner
 Nr = Laufende Segmentnummer im Guide
 MaxWdh = Maximale Wiederholung der Segmente/Gruppen
 Zähler = Nummer der Segmente/Gruppen im Standard

St = Status
 EDIFACT: M=Muss/Mandatory, C=Conditional
 Anwendung: R=Erforderlich/Required, O=Optional,
 D=Abhängig von/Dependent, A=Empfohlen/Advised, N=Nicht
 benutzt/Not used

Segmente

Nr	Bez	St	MaxWdh	Name
	SG3	R	99	NAD-SG4
	SG4	O	99	RFF
14	RFF	M	1	Referenzangaben

Standard			Implementierung	
Bez	Name	St Format	St Format	Anwendung / Bemerkung
RFF				
C506	Referenz	M	M	
1153	Referenz, Qualifier	M an..3	M an..3	YC1 Zusätzliche Partneridentifikation (EAN-Code) Storck-Kundennummer (hier: Buchungskreis)
1154	Referenz, Identifikation	C an..70	R an..70	0005
1156	Zeilennummer	C an..6	N	Nicht benutzt
4000	Referenzversion, Identifikation	C an..35	N	Nicht benutzt
1060	Revisionsnummer	C an..6	N	Nicht benutzt

Beschreibung: Storck-eigene Kundennummer (für interne Zwecke)

Beispiel: RFF+YC1:0005'

Bez = Objekt-Bezeichner
 Nr = Laufende Segmentnummer im Guide
 MaxWdh = Maximale Wiederholung der Segmente/Gruppen
 Zähler = Nummer der Segmente/Gruppen im Standard

St = Status
 EDIFACT: M=Muss/Mandatory, C=Conditional
 Anwendung: R=Erforderlich/Required, O=Optional,
 D=Abhängig von/Dependent, A=Empfohlen/Advised, N=Nicht
 benutzt/Not used

Segmente

Nr	Bez	St	MaxWdh	Name
	SG3	O	99	NAD
15	NAD	M	1	Name und Anschrift

		Standard	Implementierung	
Bez	Name	St Format	St Format	Anwendung / Bemerkung
NAD				
3035	Beteiligter, Qualifier	M an..3	M an..3	IV Rechnungsempfänger
C082	Identifikation des Beteiligten	C	R	
3039	Beteiligter, Identifikation	M an..35	M an..35	4014400000009 Internationale Lokationsnummer (ILN) - Format n13
1131	Codeliste, Code	C an..17	N	Nicht benutzt
3055	Verantwortliche Stelle für die Codepflege, Code	C an..3	R an..3	9 EAN (International Article Numbering Association)
C058	Name und Anschrift	C	N	
3124	Zeile für Name und Anschrift	M an..35	N	Nicht benutzt
3124	Zeile für Name und Anschrift	C an..35	N	Nicht benutzt
3124	Zeile für Name und Anschrift	C an..35	N	Nicht benutzt
3124	Zeile für Name und Anschrift	C an..35	N	Nicht benutzt
3124	Zeile für Name und Anschrift	C an..35	N	Nicht benutzt
C080	Name des Beteiligten	C	N	
3036	Beteiligter	M an..35	N	Nicht benutzt
3036	Beteiligter	C an..35	N	Nicht benutzt
3036	Beteiligter	C an..35	N	Nicht benutzt
3036	Beteiligter	C an..35	N	Nicht benutzt
3036	Beteiligter	C an..35	N	Nicht benutzt
3045	Format für den Namen des Beteiligten, Code	C an..3	N	Nicht benutzt
C059	Straße	C	N	
3042	Straße und Hausnummer oder Postfach	M an..35	N	Nicht benutzt
3042	Straße und Hausnummer oder Postfach	C an..35	N	Nicht benutzt
3042	Straße und Hausnummer oder Postfach	C an..35	N	Nicht benutzt
3042	Straße und Hausnummer oder Postfach	C an..35	N	Nicht benutzt
3164	Ort	C an..35	N	Nicht benutzt
C819	Region/Bundesland, Einzelheiten	C	N	
3229	Name einer Region/eines Bundeslandes, Code	C an..9	N	Nicht benutzt
1131	Codeliste, Code	C an..17	N	Nicht benutzt
3055	Verantwortliche Stelle für die Codepflege, Code	C an..3	N	Nicht benutzt
3228	Region/Bundesland	C an..70	N	Nicht benutzt
3251	Postleitzahl, Code	C an..17	N	Nicht benutzt
3207	Ländername, Code	C an..3	N	Nicht benutzt

Beschreibung: Zur Angabe von Name und Anschrift, sowie Funktion eines Partners, entweder nur als Code durch C082 oder (gegebenenfalls auch zusätzlich) unstrukturiert durch C058 bzw. strukturiert durch C080 bis 3207.

Der Rechnungsempfänger wird durch seine GLN identifiziert, wenn er vom Käufer abweicht.

Bemerkung: Die Lieferanschrift im NAD-Segment des Kopfteils gilt für alle Positionen. Aus RE-Partner

Beispiel: NAD+IV+4014400000009:::9'

Bez = Objekt-Bezeichner
 Nr = Laufende Segmentnummer im Guide
 MaxWdh = Maximale Wiederholung der Segmente/Gruppen
 Zähler = Nummer der Segmente/Gruppen im Standard

St = Status
 EDIFACT: M=Muss/Mandatory, C=Conditional
 Anwendung: R=Erforderlich/Required, O=Optional,
 D=Abhängig von/Dependent, A=Empfohlen/Advised, N=Nicht benutzt/Not used

Segmente

Nr	Bez	St	MaxWdh	Name
	SG3	R	99	NAD
16	NAD	M	1	Name und Anschrift

Standard			Implementierung	
Bez	Name	St	Format	Anwendung / Bemerkung
NAD				
3035	Beteiligter, Qualifier	M	an..3	DP Lieferanschrift
C082	Identifikation des Beteiligten	C		A
3039	Beteiligter, Identifikation	M	an..35	M an..35
				4014400000009 Bei Abweichendem Warenempfänger kann statt der GLN auch eine Kundennummer genutzt werden Internationale Lokationsnummer (ILN) - Format n13
1131	Codeliste, Code	C	an..17	N
3055	Verantwortliche Stelle für die Codepflege, Code	C	an..3	R an..3
				Wenn keine GLN vorhanden ist, wird der Wert 92 verwendet. Element 3039 enthält dann die Storck-Kundennummer. 9 EAN (International Article Numbering Association) 91 Vergeben vom Lieferanten oder seinem Agenten 92 Vergeben vom Käufer oder seinem Agenten
C058	Name und Anschrift	C		O
3124	Zeile für Name und Anschrift	M	an..35	N
3124	Zeile für Name und Anschrift	C	an..35	N
3124	Zeile für Name und Anschrift	C	an..35	N
3124	Zeile für Name und Anschrift	C	an..35	N
3124	Zeile für Name und Anschrift	C	an..35	N
C080	Name des Beteiligten	C		D
3036	Beteiligter	M	an..35	M an..35
				August Storck KG Partnername
3036	Beteiligter	C	an..35	O an..35
				Vanessa Nomrowski Name des Waren-Empfängers, falls benutzt (aus IHREZ)
3036	Beteiligter	C	an..35	O an..35
				WA Technik Ohrdruf EZ Ogrzey, Math Wareneingangs-Abteilung und Name des Empfängers, falls benutzt
3036	Beteiligter	C	an..35	C an..35
				Entladestelle: 05 Storck-Entladestellen-Nummer
3036	Beteiligter	C	an..35	N
3045	Format für den Namen des Beteiligten, Code	C	an..3	N
				Nicht benutzt
C059	Straße	C		D
3042	Straße und Hausnummer oder Postfach	M	an..35	M an..35
				Paulinenweg 12 Gebäudenamen/-nummer und Straßennamen oder Postfach
3042	Straße und Hausnummer oder Postfach	C	an..35	N
				Nicht benutzt
3042	Straße und Hausnummer oder Postfach	C	an..35	N
				Nicht benutzt
3042	Straße und Hausnummer oder Postfach	C	an..35	N
				Nicht benutzt
3164	Ort	C	an..35	D an..35
				Halle Ortsname
C819	Region/Bundesland, Einzelheiten	C		D
3229	Name einer Region/eines Bundeslandes, Code	C	an..9	O an..9

Bez = Objekt-Bezeichner
 Nr = Laufende Segmentnummer im Guide
 MaxWdh = Maximale Wiederholung der Segmente/Gruppen
 Zähler = Nummer der Segmente/Gruppen im Standard

St = Status
 EDIFACT: M=Muss/Mandatory, C=Conditional
 Anwendung: R=Erforderlich/Required, O=Optional,
 D=Abhängig von/Dependent, A=Empfohlen/Advised, N=Nicht benutzt/Not used

Segmente

		Standard	Implementierung	
Bez	Name	St Format	St Format	Anwendung / Bemerkung
1131	Codeliste, Code	C an..17	N	Nicht benutzt
3055	Verantwortliche Stelle für die Codepflege, Code	C an..3	N	Nicht benutzt
3228	Region/Bundesland	C an..70	N	Nicht benutzt
3251	Postleitzahl, Code	C an..17	D an..17	33790 Postleitzahl
3207	Ländername, Code	C an..3	D an..3	DE DEUTSCHLAND, BUNDESREPUBLIK ISO 3166 2-Alpha Code - alle Codes erlaubt

Beschreibung: Zur Angabe von Name und Anschrift, sowie Funktion eines Partners, entweder nur als Code durch C082 oder (gegebenenfalls auch zusätzlich) unstrukturiert durch C058 bzw. strukturiert durch C080 bis 3207.

Dieses NAD-Segment identifiziert immer den ersten Anlieferort. Das NAD-Segment dient der Angabe von Namen und Anschrift sowie Funktion eines Partners, entweder nur durch die Datenelementgruppe C082 und/oder strukturiert durch die Datenelementgruppe C080 bis 3707. DE 3039: Bei Anwendung der GLN, Globale Lokationsnummer, reicht deren Angabe aus. Bei Warenempfängern, die keine GLN haben, wird die Adresse als Klartext angegeben. Die DE-Gruppe C082 bleibt in diesem Fall leer. Wenn die Lieferanschrift unbekannt ist (z.B. Selbstabholung), enthält DE 3039 die GLN des Käufers.

Bemerkung: Die Lieferanschrift im NAD-Segment des Kopfteils gilt für alle Positionen. Wenn bestimmte Angaben zu dieser Adresse benötigt werden, wie z. B. Docknummer etc., sind sie im nachfolgenden LOC-Segment, DE 3227 enthalten.

Ergänzend zum Upstream-Standard:
NAD+DP -> C083-3055 darf Code 91/92 enthalten

Beispiel: NAD+DP+4014400000009::9++August Storck KG:Vanessa Nomrowski:WA Technik Ohrdruf EZ Og rzezy, Math:Entladestelle?: 05+Paulinenweg 12+Halle++33790+DE'

Bez = Objekt-Bezeichner
 Nr = Laufende Segmentnummer im Guide
 MaxWdh = Maximale Wiederholung der Segmente/Gruppen
 Zähler = Nummer der Segmente/Gruppen im Standard

St = Status
 EDIFACT: M=Muss/Mandatory, C=Conditional
 Anwendung: R=Erforderlich/Required, O=Optional,
 D=Abhängig von/Dependent, A=Empfohlen/Advised, N=Nicht
 benutzt/Not used

Segmente

Nr	Bez	St	MaxWdh	Name
	SG8	O	5	CUX
17	CUX	M	1	Währungsangaben

		Standard	Implementierung	
Bez	Name	St Format	St Format	Anwendung / Bemerkung
CUX				
C504	Währungsangaben	C	R	
6347	Währungsverwendung, Qualifier	M an..3	M an..3	2 Referenzwährung
6345	Währung, Code	C an..3	R an..3	EUR Euro ISO 4217 3-Alpha Code - alle Codes erlaubt
6343	Währung, Qualifier	C an..3	R an..3	9 Währung der Bestellung
6348	Währungsumrechnungsbasis	C n..4	N	Nicht benutzt
C504	Währungsangaben	C	N	
6347	Währungsverwendung, Qualifier	M an..3	N	Nicht benutzt
6345	Währung, Code	C an..3	N	Nicht benutzt
6343	Währung, Qualifier	C an..3	N	Nicht benutzt
6348	Währungsumrechnungsbasis	C n..4	N	Nicht benutzt
5402	Wechselkurs	C n..12	N	Nicht benutzt
6341	Devisen-Börsenplatz, Identifikation	C an..3	N	Nicht benutzt

Beschreibung: Zur Angabe von für den Geschäftsvorfall relevanten Währungen und Wechselkurse.

Dieses Segment wird verwendet, wenn der Lieferant eine Änderung der vom Käufer angegeben Währung mitteilen will.

Beispiel: CUX+2:EUR:9'

Bez = Objekt-Bezeichner
 Nr = Laufende Segmentnummer im Guide
 MaxWdh = Maximale Wiederholung der Segmente/Gruppen
 Zähler = Nummer der Segmente/Gruppen im Standard

St = Status
 EDIFACT: M=Muss/Mandatory, C=Conditional
 Anwendung: R=Erforderlich/Required, O=Optional,
 D=Abhängig von/Dependent, A=Empfohlen/Advised, N=Nicht benutzt/Not used

Segmente

Nr	Bez	St	MaxWdh	Name
	SG26	M	200000	LIN-PIA-QTY-DTM-SG30-SG31 Positions-Teil
18	LIN	M	1	Positionsdaten

Standard			Implementierung	
Bez	Name	St Format	St Format	Anwendung / Bemerkung
LIN				
1082	Positionsnummer	C an..6	R an..6	1 Vom Programm vergebene Positionsnummer innerhalb der Bestellung
1229	Handlungsanforderung/-benachrichtigung, Code	C an..3	C an..3	1 Hinzugefügt 2 Gelöscht 3 Geändert 4 Keine Aktivität 5 Akzeptiert ohne Änderung 7 Nicht akzeptiert
C212	Waren-/Leistungsnummer, Identifikation	C	D	
7140	Produkt-/Leistungsnummer	C an..35	O an..35	4000862141404 Format n..14 EAN-8, UPC-A, EAN-13 oder DUN-14 - Nummer des bestellten Artikels Wird bei Rohstoffen und Verpackung i.d.R. nicht übergeben
7143	Art der Produkt-/Leistungsnummer, Code	C an..3	O an..3	SRV EAN.UCC Internationale Artikelnummer/Global Trade Item Number, EAN/GTIN Wird bei Rohstoffen und Verpackung i.d.R. nicht übergeben
1131	Codeliste, Code	C an..17	N	Nicht benutzt
3055	Verantwortliche Stelle für die Codepflege, Code	C an..3	N	Nicht benutzt
C829	Unterpositions-Informationen	C	N	
5495	Anzeige für Unterposition, Code	C an..3	N	Nicht benutzt
1082	Positionsnummer	C an..6	N	Nicht benutzt
1222	Ebene, Nummer	C n..2	N	Nicht benutzt
7083	Unterpositions-Zuordnung, Code	C an..3	N	Nicht benutzt

Beschreibung: Dieses Segment identifiziert die Position, die bestellt wird. Der Positionsteil der Bestellung wird aus einer sich wiederholenden Gruppe von Segmenten gebildet, die jeweils mit dem LIN-Segment beginnt.

Beispiel: LIN+1+5+4000862141404:SRV'

Bez = Objekt-Bezeichner
 Nr = Laufende Segmentnummer im Guide
 MaxWdh = Maximale Wiederholung der Segmente/Gruppen
 Zähler = Nummer der Segmente/Gruppen im Standard

St = Status
 EDIFACT: M=Muss/Mandatory, C=Conditional
 Anwendung: R=Erforderlich/Required, O=Optional,
 D=Abhängig von/Dependent, A=Empfohlen/Advised, N=Nicht benutzt/Not used

Segmente

Nr	Bez	St	MaxWdh	Name
	SG26	M	200000	LIN-PIA-QTY-DTM-SG30-SG31 Positions-Teil
19	PIA	O	25	Zusätzliche Produktidentifikation

Standard			Implementierung	
Bez	Name	St Format	St Format	Anwendung / Bemerkung
PIA				
4347	Produkt-/Erzeugnisnummer, Qualifier	M an..3	M an..3	5 Produktidentifikation
C212	Waren-/Leistungsnummer, Identifikation	M	M	
7140	Produkt-/Leistungsnummer	C an..35	R an..35	41979900 Lieferanten-Material-Nummer
7143	Art der Produkt-/Leistungsnummer, Code	C an..3	R an..3	SA Artikelnummer des Lieferanten
1131	Codelliste, Code	C an..17	O an..17	
3055	Verantwortliche Stelle für die Codepflege, Code	C an..3	D an..3	91 Vergeben vom Lieferanten oder seinem Agenten
C212	Waren-/Leistungsnummer, Identifikation	C	N	
7140	Produkt-/Leistungsnummer	C an..35	N	Nicht benutzt
7143	Art der Produkt-/Leistungsnummer, Code	C an..3	N	Nicht benutzt
1131	Codelliste, Code	C an..17	N	Nicht benutzt
3055	Verantwortliche Stelle für die Codepflege, Code	C an..3	N	Nicht benutzt
C212	Waren-/Leistungsnummer, Identifikation	C	N	
7140	Produkt-/Leistungsnummer	C an..35	N	Nicht benutzt
7143	Art der Produkt-/Leistungsnummer, Code	C an..3	N	Nicht benutzt
1131	Codelliste, Code	C an..17	N	Nicht benutzt
3055	Verantwortliche Stelle für die Codepflege, Code	C an..3	N	Nicht benutzt
C212	Waren-/Leistungsnummer, Identifikation	C	N	
7140	Produkt-/Leistungsnummer	C an..35	N	Nicht benutzt
7143	Art der Produkt-/Leistungsnummer, Code	C an..3	N	Nicht benutzt
1131	Codelliste, Code	C an..17	N	Nicht benutzt
3055	Verantwortliche Stelle für die Codepflege, Code	C an..3	N	Nicht benutzt
C212	Waren-/Leistungsnummer, Identifikation	C	N	
7140	Produkt-/Leistungsnummer	C an..35	N	Nicht benutzt
7143	Art der Produkt-/Leistungsnummer, Code	C an..3	N	Nicht benutzt
1131	Codelliste, Code	C an..17	N	Nicht benutzt
3055	Verantwortliche Stelle für die Codepflege, Code	C an..3	N	Nicht benutzt

Beschreibung: Dieses Segment wird zur Angabe zusätzlicher oder ersetzender Positionsidentifikationen benutzt.

Beispiel: PIA+5+41979900:SA::91'

Bez = Objekt-Bezeichner
 Nr = Laufende Segmentnummer im Guide
 MaxWdh = Maximale Wiederholung der Segmente/Gruppen
 Zähler = Nummer der Segmente/Gruppen im Standard

St = Status
 EDIFACT: M=Muss/Mandatory, C=Conditional
 Anwendung: R=Erforderlich/Required, O=Optional,
 D=Abhängig von/Dependent, A=Empfohlen/Advised, N=Nicht
 benutzt/Not used

Segmente

Nr	Bez	St	MaxWdh	Name
	SG26	M	200000	LIN-PIA-QTY-DTM-SG30-SG31 Positions-Teil
20	PIA	O	25	Zusätzliche Produktidentifikation

Standard			Implementierung	
Bez	Name	St Format	St Format	Anwendung / Bemerkung
PIA				
4347	Produkt-/Erzeugnisnummer, Qualifier	M an..3	M an..3	5 Produktidentifikation
C212	Waren-/Leistungsnummer, Identifikation	M	M	
7140	Produkt-/Leistungsnummer	C an..35	R an..35	00000000000140698 Storck-Material-Nummer
7143	Art der Produkt-/Leistungsnummer, Code	C an..3	R an..3	IN Artikelnummer des Käufers
1131	Codeliste, Code	C an..17	O an..17	
3055	Verantwortliche Stelle für die Codepflege, Code	C an..3	D an..3	92 Vergeben vom Käufer oder seinem Agenten
C212	Waren-/Leistungsnummer, Identifikation	C	N	
7140	Produkt-/Leistungsnummer	C an..35	N	Nicht benutzt
7143	Art der Produkt-/Leistungsnummer, Code	C an..3	N	Nicht benutzt
1131	Codeliste, Code	C an..17	N	Nicht benutzt
3055	Verantwortliche Stelle für die Codepflege, Code	C an..3	N	Nicht benutzt
C212	Waren-/Leistungsnummer, Identifikation	C	N	
7140	Produkt-/Leistungsnummer	C an..35	N	Nicht benutzt
7143	Art der Produkt-/Leistungsnummer, Code	C an..3	N	Nicht benutzt
1131	Codeliste, Code	C an..17	N	Nicht benutzt
3055	Verantwortliche Stelle für die Codepflege, Code	C an..3	N	Nicht benutzt
C212	Waren-/Leistungsnummer, Identifikation	C	N	
7140	Produkt-/Leistungsnummer	C an..35	N	Nicht benutzt
7143	Art der Produkt-/Leistungsnummer, Code	C an..3	N	Nicht benutzt
1131	Codeliste, Code	C an..17	N	Nicht benutzt
3055	Verantwortliche Stelle für die Codepflege, Code	C an..3	N	Nicht benutzt
C212	Waren-/Leistungsnummer, Identifikation	C	N	
7140	Produkt-/Leistungsnummer	C an..35	N	Nicht benutzt
7143	Art der Produkt-/Leistungsnummer, Code	C an..3	N	Nicht benutzt
1131	Codeliste, Code	C an..17	N	Nicht benutzt
3055	Verantwortliche Stelle für die Codepflege, Code	C an..3	N	Nicht benutzt

Beschreibung: Dieses Segment wird zur Angabe zusätzlicher oder ersetzender Positionsidentifikationen benutzt.

Beispiel: PIA+5+000000000000140698:IN:::92'

Bez = Objekt-Bezeichner
 Nr = Laufende Segmentnummer im Guide
 MaxWdh = Maximale Wiederholung der Segmente/Gruppen
 Zähler = Nummer der Segmente/Gruppen im Standard

St = Status
 EDIFACT: M=Muss/Mandatory, C=Conditional
 Anwendung: R=Erforderlich/Required, O=Optional,
 D=Abhängig von/Dependent, A=Empfohlen/Advised, N=Nicht
 benutzt/Not used

Segmente

Nr	Bez	St	MaxWdh	Name
	SG26	M	200000	LIN-PIA-QTY-DTM-SG30-SG31 Positions-Teil
21	QTY	O	99	Gesamt-Bestellmenge und Einheit

Standard			Implementierung	
Bez	Name	St Format	St Format	Anwendung / Bemerkung
QTY				
C186	Mengenangaben	M	M	
6063	Menge, Qualifier	M an..3	M an..3	21 Bestellte Menge
6060	Menge	M an..35	M an..35	Bestellmenge gesamt 25000
6411	Maßeinheit, Code	C an..3	D an..3	CT Karton (SAP = KAR) KGM Kilogramm (SAP = KG) KMT Kilometer (SAP = KM) LTR Liter (SAP = L) MTR Meter (SAP = M) PCE Stück (SAP = ST) MIL Tausend Stück (SAP = TSA) SAP Mengeneinheit als ISO-Code

Beschreibung: Dieses Segment wird zur Angabe der Gesamtmenge für die aktuelle Bestellposition verwendet, die im LIN-Segment identifiziert wurde.

Gesamt-Bestellmenge und Einheit.

Beispiel: QTY+21:25000:KGM'

Bez = Objekt-Bezeichner
 Nr = Laufende Segmentnummer im Guide
 MaxWdh = Maximale Wiederholung der Segmente/Gruppen
 Zähler = Nummer der Segmente/Gruppen im Standard

St = Status
 EDIFACT: M=Muss/Mandatory, C=Conditional
 Anwendung: R=Erforderlich/Required, O=Optional,
 D=Abhängig von/Dependent, A=Empfohlen/Advised, N=Nicht
 benutzt/Not used

Segmente

Nr	Bez	St	MaxWdh	Name
	SG26	M	200000	LIN-PIA-QTY-DTM-SG30-SG31 Positions-Teil
22	QTY	R	99	Gesamt-Bestellmenge und Einheit

Standard			Implementierung	
Bez	Name	St Format	St Format	Anwendung / Bemerkung
QTY				
C186	Mengenangaben	M	M	
6063	Menge, Qualifier	M an..3	M an..3	113 Zu liefernde Menge
6060	Menge	M an..35	M an..35	Zu liefernde Menge gesamt 25000
6411	Maßeinheit, Code	C an..3	D an..3	CT Karton (SAP = KAR) KGM Kilogramm (SAP = KG) KMT Kilometer (SAP = KM) LTR Liter (SAP = L) MTR Meter (SAP = M) PCE Stück (SAP = ST) MIL Tausend Stück (SAP = TSA) SAP Mengeneinheit als ISO-Code

Beschreibung: Dieses Segment wird zur Angabe der Gesamtmenge für die aktuelle Bestellposition verwendet, die im LIN-Segment identifiziert wurde.

Gesamt-Bestellmenge und Einheit.

Beispiel: QTY+113:25000:KGM'

Bez = Objekt-Bezeichner
 Nr = Laufende Segmentnummer im Guide
 MaxWdh = Maximale Wiederholung der Segmente/Gruppen
 Zähler = Nummer der Segmente/Gruppen im Standard

St = Status
 EDIFACT: M=Muss/Mandatory, C=Conditional
 Anwendung: R=Erforderlich/Required, O=Optional,
 D=Abhängig von/Dependent, A=Empfohlen/Advised, N=Nicht
 benutzt/Not used

Segmente

Nr	Bez	St	MaxWdh	Name
	SG26	M	200000	LIN-PIA-QTY-DTM-SG30-SG31 Positions-Teil
23	DTM	O	35	Datum/Uhrzeit/Zeitspanne

Standard			Implementierung	
Bez	Name	St Format	St Format	Anwendung / Bemerkung
DTM				
C507	Datum/Uhrzeit/Zeitspanne	M	M	
2005	Datums- oder Uhrzeits- oder Zeitspannen-Funktion, Qualifier	M an..3	M an..3	67 Lieferdatum/-zeit, aktueller Terminplan
2380	Datum oder Uhrzeit oder Zeitspanne, Wert	C an..35	R an..35	202004270700
2379	Datums- oder Uhrzeit- oder Zeitspannen-Format, Code	C an..3	R an..3	203 JJJJMMTTHMM 718 JJJJMMTT-JJJJMMTT

Beschreibung: Dieses Segment wird für Datumsangaben (und ggf. Zeitangaben), die mit der Lieferung oder Abholung des aktuell identifizierten Produkts einhergehen, benutzt.

Beispiel: DTM+67:202004270700:203'

Bez = Objekt-Bezeichner
 Nr = Laufende Segmentnummer im Guide
 MaxWdh = Maximale Wiederholung der Segmente/Gruppen
 Zähler = Nummer der Segmente/Gruppen im Standard

St = Status
 EDIFACT: M=Muss/Mandatory, C=Conditional
 Anwendung: R=Erforderlich/Required, O=Optional,
 D=Abhängig von/Dependent, A=Empfohlen/Advised, N=Nicht benutzt/Not used

Segmente

Nr	Bez	St	MaxWdh	Name
	SG26	M	200000	LIN-PIA-QTY-DTM-SG30-SG31 Positions-Teil
	SG30	R	25	PRI
24	PRI	M	1	Preisangaben

Standard			Implementierung	
Bez	Name	St Format	St Format	Anwendung / Bemerkung
PRI				
C509	Preisinformation	C	R	
5125	Preis, Qualifier	M an..3	M an..3	Ausgabe Bruttopreis AAA Nettokalkulation
5118	Preis, Betrag	C n..15	R n..15	10
5375	Preisart, Code	C an..3	N	Nicht benutzt
5387	Preisart, Code	C an..3	N	Nicht benutzt
5284	Einzelpreis-Basismenge	C n..9	N	Nicht benutzt
6411	Maßeinheit, Code	C an..3	N	Nicht benutzt
5213	Unterpositions-Preisänderung, Code	C an..3	N	Nicht benutzt

Beschreibung: Dieses Segment wird verwendet, wenn der Lieferant eine Änderung des vom Käufer angegeben Preises mitteilen will.

Beispiel: PRI+AAA:10'

Bez = Objekt-Bezeichner
 Nr = Laufende Segmentnummer im Guide
 MaxWdh = Maximale Wiederholung der Segmente/Gruppen
 Zähler = Nummer der Segmente/Gruppen im Standard

St = Status
 EDIFACT: M=Muss/Mandatory, C=Conditional
 Anwendung: R=Erforderlich/Required, O=Optional,
 D=Abhängig von/Dependent, A=Empfohlen/Advised, N=Nicht
 benutzt/Not used

Segmente

Nr	Bez	St	MaxWdh	Name
	SG26	M	200000	LIN-PIA-QTY-DTM-SG30-SG31 Positions-Teil
	SG31	O	9999	RFF
25	RFF	M	1	Referenzangaben

Standard			Implementierung	
Bez	Name	St Format	St Format	Anwendung / Bemerkung
RFF				
C506	Referenz	M	M	
1153	Referenz, Qualifier	M an..3	M an..3	LI Referenznummer zu einer Position
1154	Referenz, Identifikation	C an..70	R an..70	00001 Ursprungs-Bestell-Positionsnummer
1156	Zeilennummer	C an..6	N	Nicht benutzt
4000	Referenzversion, Identifikation	C an..35	N	Nicht benutzt
1060	Revisionsnummer	C an..6	N	Nicht benutzt

Beschreibung: Positions-Referenz zur Ursprungsbestellung

Beispiel: RFF+LI:00001'

Bez = Objekt-Bezeichner
 Nr = Laufende Segmentnummer im Guide
 MaxWdh = Maximale Wiederholung der Segmente/Gruppen
 Zähler = Nummer der Segmente/Gruppen im Standard

St = Status
 EDIFACT: M=Muss/Mandatory, C=Conditional
 Anwendung: R=Erforderlich/Required, O=Optional,
 D=Abhängig von/Dependent, A=Empfohlen/Advised, N=Nicht
 benutzt/Not used

Segmente

Nr	Bez	St	MaxWdh	Name
----	-----	----	--------	------

26 **UNS** M 1 **Abschnitts-Kontrollsegment**

Standard			Implementierung	
Bez	Name	St Format	St Format	Anwendung / Bemerkung
UNS				
0081	Abschnittskennung, codiert	M a1	M a1	S Trennung Positions-/Summenteil

Beschreibung: Dieses Segment dient der Trennung zwischen Positions- und Summenteil einer Nachricht.

Bemerkung: Summen-Teil

Beispiel: UNS+S'

Bez = Objekt-Bezeichner
 Nr = Laufende Segmentnummer im Guide
 MaxWdh = Maximale Wiederholung der Segmente/Gruppen
 Zähler = Nummer der Segmente/Gruppen im Standard

St = Status
 EDIFACT: M=Muss/Mandatory, C=Conditional
 Anwendung: R=Erforderlich/Required, O=Optional,
 D=Abhängig von/Dependent, A=Empfohlen/Advised, N=Nicht
 benutzt/Not used

Segmente

Nr	Bez	St	MaxWdh	Name
----	-----	----	--------	------

27 **MOA** O 12 Geldbetrag

Standard			Implementierung	
Bez	Name	St Format	St Format	Anwendung / Bemerkung
MOA				
C516	Geldbetrag	M	M	
5025	Geldbetrag, Qualifier	M an..3	M an..3	79 Gesamtpositionsbetrag
				86 Gesamtbetrag der Nachricht
5004	Geldbetrag	C n..35	R n..35	27750.00
6345	Währung, Code	C an..3	N	Nicht benutzt
6343	Währung, Qualifier	C an..3	N	Nicht benutzt
4405	Status, Code	C an..3	N	Nicht benutzt

Beschreibung: Dieses Segment dient der Angabe von Gesamtbeträgen der Bestellung.

Beispiel: MOA+79:27750.00'

Bez = Objekt-Bezeichner
 Nr = Laufende Segmentnummer im Guide
 MaxWdh = Maximale Wiederholung der Segmente/Gruppen
 Zähler = Nummer der Segmente/Gruppen im Standard

St = Status
 EDIFACT: M=Muss/Mandatory, C=Conditional
 Anwendung: R=Erforderlich/Required, O=Optional,
 D=Abhängig von/Dependent, A=Empfohlen/Advised, N=Nicht
 benutzt/Not used

Segmente

Nr	Bez	St	MaxWdh	Name
----	-----	----	--------	------

28 **UNT** M 1 Nachrichten-Endesegment

Standard			Implementierung	
Bez	Name	St Format	St Format	Anwendung / Bemerkung
UNT				
0074	Anzahl der Segmente in einer Nachricht	M n..6	M n..6	26 Hier wird die Gesamtzahl der Segmente einer Nachricht angegeben
0062	Nachrichten-Referenznummer	M an..14	M an..14	1 Die Referenznummer aus dem UNH-Segment muß hier wiederholt werden

Beschreibung: Das UNT-Segment ist ein Muß-Segment in UN/EDIFACT. Es muß jeweils das letzte Segment einer Nachricht sein.

Beispiel: UNT+26+1 '

Bez = Objekt-Bezeichner
 Nr = Laufende Segmentnummer im Guide
 MaxWdh = Maximale Wiederholung der Segmente/Gruppen
 Zähler = Nummer der Segmente/Gruppen im Standard

St = Status
 EDIFACT: M=Muss/Mandatory, C=Conditional
 Anwendung: R=Erforderlich/Required, O=Optional,
 D=Abhängig von/Dependent, A=Empfohlen/Advised, N=Nicht
 benutzt/Not used

Segmente

Nr	Bez	St	MaxWdh	Name
----	-----	----	--------	------

29	UNZ	M	1	Nutzdaten-Endesegment
----	------------	---	---	-----------------------

Standard			Implementierung	
Bez	Name	St	Format	Anwendung / Bemerkung
UNZ				
0036	Datenaustauschzähler	M	n..6	M n..6 1 Anzahl der Nachrichten oder Nachrichtengruppen in der Übertragungsdatei
0020	Datenaustauschreferenz	M	an..14	M an..14 34567 Identisch mit DE 0020 im UNB-Segment

Beschreibung: Dient dazu, eine Übertragungsdatei zu beenden und sie auf Vollständigkeit zu prüfen.

Bemerkung: Dieses Segment dient der Anzeige des Endes der Übertragungsdatei.
 DE 0036: Falls Nachrichtengruppen verwendet werden, wird hier deren Anzahl in der Übertragungsdatei angegeben. Wenn keine Nachrichtengruppen verwendet werden, steht hier die Anzahl der Nachrichten in der Übertragungsdatei.

Beispiel: UNZ+1+34567'

Bez = Objekt-Bezeichner
 Nr = Laufende Segmentnummer im Guide
 MaxWdh = Maximale Wiederholung der Segmente/Gruppen
 Zähler = Nummer der Segmente/Gruppen im Standard

St = Status
 EDIFACT: M=Muss/Mandatory, C=Conditional
 Anwendung: R=Erforderlich/Required, O=Optional,
 D=Abhängig von/Dependent, A=Empfohlen/Advised, N=Nicht
 benutzt/Not used

Beispielnachricht

Nr	Bez	Beispiel
1	UNA	UNA:+.?'
2	UNB	UNB+UNOC:3+4260116020002:14+4014400000009:14+200418:1400+34567++++EANCO M+1'
3	UNH	UNH+1+ORDRSP:D:01B:UN:EAN009'
4	BGM	BGM+231+128222+29'
5	DTM	DTM+137:20200418:102'
	SG1	
6	RFF	RFF+ON:0006886090'
	SG3	
7	NAD	NAD+SU+4260116020002::9'
	SG4	
8	RFF	RFF+GN:HRB-471111'
	SG4	
9	RFF	RFF+VA:DE345678912'
	SG4	
10	RFF	RFF+YC1:45655544'
	SG3	
11	NAD	NAD+BY+4014400000009::9++August Storck KG+Paulinenweg 12+Halle++33790+DE '
	SG4	
12	RFF	RFF+GN:HRB-671111'
	SG4	
13	RFF	RFF+VA:DE123456789'
	SG4	
14	RFF	RFF+YC1:0005'
	SG3	
15	NAD	NAD+IV+4014400000009::9'
	SG3	
16	NAD	NAD+DP+4014400000009::9++August Storck KG:Vanessa Nomrowski:WA Technik O hrdruf EZ Ogrzey, Math:Entladestelle?: 05+Paulinenweg 12+Halle++33790+D E'
	SG8	
17	CUX	CUX+2:EUR:9'
	SG26	
18	LIN	LIN+1+5+4000862141404:SRV'
19	PIA	PIA+5+41979900:SA::91'
20	PIA	PIA+5+000000000000140698:IN::92'
21	QTY	QTY+21:25000:KGM'
22	QTY	QTY+113:25000:KGM'
23	DTM	DTM+67:202004270700:203'

Bez = Segment-/Gruppen-Bezeichner
 Nr = Laufende Segmentnummer im Guide
 MaxWdh = Maximale Wiederholung der Segmente/Gruppen

Beispielnachricht

Nr	Bez	Beispiel
	SG30	
24	PRI	PRI+AAA:10'
	SG31	
25	RFF	RFF+LI:00001'
26	UNS	UNS+S'
27	MOA	MOA+79:27750.00'
28	UNT	UNT+26+1'
29	UNZ	UNZ+1+34567'

Bez = Segment-/Gruppen-Bezeichner
 Nr = Laufende Segmentnummer im Guide
 MaxWdh = Maximale Wiederholung der Segmente/Gruppen

Zugelassene Codes

Liste der zugelassenen Codes je Datenelement / Codeliste

0001	Syntax-Kennung
Code	Name/Beschreibung
UNOC	UN/ECE Zeichensatz C Wie in ISO 8859-1 definiert : Informationsverarbeitung - Teil 1: Lateinisches Alphabet Nr. 1.
0002	Syntax-Versionsnummer
Code	Name/Beschreibung
3	Version 3 ISO 9735 Änderung 1:1992.
0007	Teilnehmerbezeichnung, Qualifier
Code	Name/Beschreibung
14	EAN International EAN International mit Sitz in Belgien, ist eine Organisation der EAN Mitgliedsorganisationen, welche gemeinsam das EAN.UCC System mit dem Uniform Code Council entwickeln.
0035	Test-Kennzeichen
Code	Name/Beschreibung
1	Testübertragung Gibt an, das die Übertragung ein Test ist.
0051	Verwaltende Organisation
Code	Name/Beschreibung
UN	UN/CEFACT United Nations Centre for Trade Facilitation and Electronic Business (UN/CEFACT).
0052	Versionsnummer des Nachrichtentyps
Code	Name/Beschreibung
D	Entwurfs-Version Nachrichtentyp, der als Nachrichtentyp-Entwurf verabschiedet und herausgegeben wurde (gültig für Verzeichnisse, die nach März 1993 und vor März 1997 veröffentlicht wurden).
0054	Freigabenummer des Nachrichtentyps
Code	Name/Beschreibung
01B	Ausgabe 2001 - B Nachrichtentyp, der in der zweiten Ausgabe 2001 des UNTDID (Verzeichnis des Handeldatenaustauschs der Vereinten Nationen) verabschiedet und herausgegeben wurde.
0057	Anwendungscode der zuständigen Organisation

Zugelassene Codes

Liste der zugelassenen Codes je Datenelement / Codeliste

Code	Name/Beschreibung
EAN009	EAN Versionsnummer (EAN-Code)
0065	Nachrichtentyp-Kennung
Code	Name/Beschreibung
ORDRSP	Bestellantwort Ein Code zur Identifizierung der Nachricht Bestellantwort.
0081	Abschnittskennung, codiert
Code	Name/Beschreibung
S	Trennung Positions-/Summenteil Dient der Qualifizierung des Segmentes UNS bei der Trennung von Positions- und Summenteil einer Nachricht.
1001	Dokumentenname, Code
Code	Name/Beschreibung
231	Bestellantwort Antwort auf eine bereits erhaltene Bestellung.
1131	Codeliste, Code
Code	Name/Beschreibung
23	Automatisierte Zahlung durch einen Regulierer Selbsterklärend. Hinweise: Dieser Codewert wird im Verzeichnis D.04A gelöscht.
25	Bankidentifikation Code zur Identifizierung von Banken. Hinweise: Dieser Codewert wird im Verzeichnis D.04A gelöscht.
106	Incoterms 1980 (4110) Code, der die anzuwendenden Incoterms (Ausgabe 1980), unter deren Bedingungen der Verkäufer dem Käufer Waren ausliefert, angibt (ICC). Incoterms 1990: nur DE 4053 benutzen. Hinweise: Dieser Codewert wird im Verzeichnis D.04A gelöscht.
132	Zuschlag Identifizierung einer Zuschlagsart. Hinweise: Dieser Codewert wird im Verzeichnis D.04A gelöscht.
154	Sortierkriterium für die Zweigstellen einer Bank Identifikation einer bestimmten Zweigstelle einer Bank.

Zugelassene Codes

Liste der zugelassenen Codes je Datenelement / Codeliste

Hinweise:
Dieser Codewert wird im Verzeichnis D.04A gelöscht.

157	<p>Clearing Code Identifikation der verantwortlichen Bank/Clearingstelle, die abgerechnet hat oder beauftragt ist abzurechnen.</p> <p>Hinweise: Dieser Codewert wird im Verzeichnis D.04A gelöscht.</p>
166	<p>Sozialversicherungsidentifikation Code zugewiesen von der Behörde, die für die Ausgabe von Sozialversicherungsidentifikationen zur Identifikation von Personen zuständig ist.</p> <p>Hinweise: Dieser Codewert wird im Verzeichnis D.04A gelöscht.</p>
174	<p>Bürgeridentifikation Selbsterklärend.</p> <p>Hinweise: Dieser Codewert wird im Verzeichnis D.04A gelöscht.</p>
1E	<p>Incoterms 1990 (EAN-Code) Incoterms 1990 wie von der International Chamber of Commerce (ICC) veröffentlicht.</p>
2E	<p>Incoterms 2000 (EAN-Code) Incoterms 2000 wie von der International Chamber of Commerce (ICC) veröffentlicht.</p>
ADR	<p>Europäisches Abkommen über den Transport gefährlicher Güter (EAN-Code) Europäisches Abkommen über den Transport gefährlicher Güter auf der Straße (Accord Europeen au transport international dangereux).</p>
BR	<p>Markenname (EAN-Code) Ein identifizierendes Zeichen oder Etikett auf Produkten eines bestimmten Unternehmens oder die Art oder Herstellung einer Handelsware.</p>
CA	<p>Kategorie (EAN-Code) Eine Klasse oder ein Bereich in einem Klassifikationsschema.</p>
CO	<p>Farbe (EAN-Code) Beschreibung der verlangten/verfügbaren Farbe der Produkte.</p>
FL	<p>Aroma (EAN-Code) Die charakteristische Qualität der Güter.</p>
HMT	<p>Gefahrgut-Standardtext (EAN-Code) Code, der einen vereinbarten Standardtext für gefährliche Materialien angibt.</p>
SRN	<p>Dienstleistungszuordnungsnummer (EAN-Code) Eine Nummer für die Identifikation eines Datenbankeintrags, der wiederkehrende Serviceleistungen speichert, z. B. Behandlung eines Patienten in einem Krankenhaus, Benutzung von Einrichtungen durch ein Mitglied einer Bibliothek, etc.</p>
ST	<p>Stil (EAN-Code) Spezifisches oder charakteristisches Design jeglicher Güter.</p>
SZ	<p>Größe (EAN-Code) Jegliche gestaffelten Klassifikationen von Maßeinheiten, in denen Produkte unterteilt werden.</p>
ZZZ	<p>Gegenseitig vereinbart Selbsterklärend.</p>

Zugelassene Codes

Liste der zugelassenen Codes je Datenelement / Codeliste

Hinweise:
Dieser Codewert wird im Verzeichnis D.04A gelöscht.

1153

Code	Name/Beschreibung
GN	Regierungsreferenznummer Eine Nummer zur Identifikation einer Regierungsreferenz.
LI	Referenznummer zu einer Position (1156) Referenznummer, die eine bestimmte Position in einem Dokument identifiziert.
ON	Auftrags-/Bestellnummer (Käufer) [1022] Referenznummer, die ein Käufer für eine(n) Auftrag/Bestellung vergeben hat.
VA	Umsatzsteuer-Identifikationsnummer Eine von der zuständigen Steuerbehörde vergebene eindeutige Nummer zur Identifikation eines Unternehmens zur Verwendung in Verbindung mit der Umsatzsteuer.
YC1	Zusätzliche Partneridentifikation (EAN-Code) Referenznummer für eine zusätzliche Partneridentifikation. Dies kann die interne Nummer sein, mit der ein Partner seine Handelspartner identifiziert.

1225

Nachrichtenfunktion, Code	
Code	Name/Beschreibung
4	Änderung Nachricht enthält Positionen, die geändert werden sollen.
29	Akzeptiert ohne Änderung Referenzierte Nachricht wird komplett akzeptiert.

1229

Code	Name/Beschreibung
1	Hinzugefügt Die Information ist oder wurde hinzugefügt.
2	Gelöscht Die Information ist oder wurde gelöscht.
3	Geändert Die Information ist oder wurde geändert.
4	Keine Aktivität Diese Position wird durch die aktuelle Nachricht nicht berührt.
5	Akzeptiert ohne Änderung Diese Position wird vom Verkäufer komplett akzeptiert.
7	Nicht akzeptiert Diese Position wird vom Verkäufer nicht akzeptiert.

2005

Datums- oder Uhrzeits- oder Zeitspannen-Funktion, Qualifier

Zugelassene Codes

Liste der zugelassenen Codes je Datenelement / Codeliste

Code	Name/Beschreibung
67	Lieferdatum/-zeit, aktueller Terminplan Lieferdatum entnommen aus dem aktuellen Terminplan.
137	Dokumenten/Nachrichten Datum/Zeit (2006) Ausstellungsdatum/-zeit eines Dokuments/Nachricht. Es kann die Beglaubigung einschließen.
2379	Datums- oder Uhrzeit- oder Zeitspannen-Format, Code
Code	Name/Beschreibung
102	JJJJMMTT Kalenderdatum: J = Jahrhundert/Jahr , M = Monat , T = Tag.
203	JJJJMMTTHHMM Kalenderdatum einschließlich Zeit mit Minuten: J = Jahrhundert/Jahr, M = Monat, T = Tag, H = Stunde, M = Minute.
718	JJJJMMTT-JJJJMMTT Format einer Zeitspanne, das ohne Bindestrich angegeben werden soll.
3035	Beteiligter, Qualifier
Code	Name/Beschreibung
BY	Käufer Partner, an den Ware verkauft wurde und/oder eine Dienstleistung bereitgestellt wurde.
DP	Lieferanschrift (3144) Partner, an den Waren geliefert werden sollen, falls dieser nicht mit dem Empfänger identisch ist.
IV	Rechnungsempfänger (3006) Partner, an den die Rechnung gerichtet wurde.
SU	Lieferant Partner, der Waren und/oder Dienstleistungen liefert.
3055	Verantwortliche Stelle für die Codepflege, Code
Code	Name/Beschreibung
9	EAN (International Article Numbering Association) EAN International mit Sitz in Belgien, ist eine Organisation der EAN Mitgliedsorganisationen, welche gemeinsam das EAN.UCC System mit dem Uniform Code Council entwickeln.
91	Vergeben vom Lieferanten oder seinem Agenten Code, vergeben vom Verkäufer oder seinem Agenten.
92	Vergeben vom Käufer oder seinem Agenten Code, vergeben vom Käufer oder seinem Agenten.
3207	Ländername, Code
Code	Name/Beschreibung

Zugelassene Codes

Liste der zugelassenen Codes je Datenelement / Codeliste

DE	DEUTSCHLAND, BUNDESREPUBLIK
4347	Produkt-/Erzeugnisnummer, Qualifier
Code	Name/Beschreibung
5	Produktidentifikation Die Positionsnummer dient der Produktidentifikation.
5025	Geldbetrag, Qualifier
Code	Name/Beschreibung
79	Gesamtpositionsbetrag Die Summe aller Positionsbeträge.
86	Gesamtbetrag der Nachricht Die Gesamtsumme aller Geldbeträge innerhalb der Nachricht.
5125	Preis, Qualifier
Code	Name/Beschreibung
AAA	Nettokalkulation Der angegebene Preis ist der Nettopreis inklusive Zu- und Abschläge. Zu-/Abschläge können nur zu Informationszwecken angegeben werden.
6063	Menge, Qualifier
Code	Name/Beschreibung
21	Bestellte Menge Die bestellte Menge.
113	Zu liefernde Menge Die Menge, die geliefert werden soll.
6343	Währung, Qualifier
Code	Name/Beschreibung
9	Währung der Bestellung Name oder Symbol der Währungseinheit, die in einer Bestellung verwendet wird.
6345	Währung, Code
Code	Name/Beschreibung
EUR	Euro
6347	Währungsverwendung, Qualifier
Code	Name/Beschreibung
1	Währung der Zahlunggebühr

Zugelassene Codes

Liste der zugelassenen Codes je Datenelement / Codeliste

Die Wahrung, in der Gebuhren gezahlt werden sollen.

2	Referenzwahrung Die Wahrung, die auf den ausgewiesenen Betrag anwendbar ist. Moglicherweise mu sie umgerechnet werden.
3	Zielwahrung Die Wahrung, in die umgerechnet wird.

6411 Maseinheit, Code

Code	Name/Beschreibung
CT	Karton (SAP = KAR)
KGM	Kilogramm (SAP = KG)
KMT	Kilometer (SAP = KM)
LTR	Liter (SAP = L)
MIL	Tausend Stuck (SAP = TSA)
MTR	Meter (SAP = M)
PCE	Stuck (SAP = ST)

7143 Art der Produkt-/Leistungsnummer, Code

Code	Name/Beschreibung
IN	Artikelnummer des Kaufers Die Artikelnummer wurde vom Kufer zugeteilt.
SA	Artikelnummer des Lieferanten Vom Lieferanten vergebene Nummer zur Identifikation eines Artikels.
SRV	EAN.UCC Internationale Artikelnummer/Global Trade Item Number, EAN/GTIN Eine eindeutige Nummer, bis zu 14 Stellen lang, vergeben nach den Regeln des EAN.UCC Systems. 'EAN' steht fur 'International Article Numbering Association', und 'UCC' fur 'Uniform Code Council'.