



Anwendungshandbuch

UPSTREAM ORDERS

auf Basis

ORDERS
Bestellung

EANCOM® 2002 S3

Version: 2.20
Variante: Storck
Herausgabedatum: 03.12.2021
Autor: Jens Kriese

Änderungsdokumentation

Datum	Änderungen	Segment und Datenelement
2021-12-03	Lieferdatum DTM+2 in Position immer ausgeben.	31 DTM C507 2005 SG28#1
2021-12-03	Lieferdatum DTM+2 im Kopf nur ausgeben, wenn es über alle Positionen gleich ist.	6 DTM C507 2005
2021-05-07	PRI - Einzelpreis-Basismenge und Preismengeneinheit neu aufgenommen	32 PRI SG28#1\SG32#1
2021-04-01	Ergänzend zum Upstream-Standard: Ausgabe QTY+17E -> Anzahl je Gebinde und Einheit	Anzahl je Gebinde und Einheit 30 QTY SG28#1
2021-04-01	Ergänzend zum Upstream-Standard: Ausgabe QTY+45E -> Anzahl Gebinde und Einheit je Palette	Anzahl Gebinde und Einheit je Palette 29 QTY SG28#1
2021-04-01	Ergänzend zum Upstream-Standard: NAD+DP -> C083-3055 darf Code 91/92 enthalten	20 NAD SG2#4
2021-04-01	Ergänzend zum Upstream-Standard: NAD+BY: Die Adresse wird den einzelnen qualifizierten Adressfeldern ausgegeben und nicht in C058	15 NAD SG2#2
2021-04-01	Ergänzend zum Upstream-Standard: NAD+SU -> C083-3055 darf Code 91/92 enthalten	11 NAD SG2#1

Struktur / Inhalt

Nr	Bez	St	MaxWdh	Inhalt
1	UNA	C	1	Trennzeichen-Vorgabe
2	UNB	M	1	Nutzdaten-Kopfsegment
3	UNH	M	1	Nachrichten-Kopfsegment
4	BGM	M	1	Beginn der Nachricht
5	DTM	M	35	Datum/Uhrzeit/Zeitspanne
6	DTM	O	35	Datum/Uhrzeit/Zeitspanne
7	FTX	O	99	Freier Text
	SG1	N	9999	RFF
8	RFF	M	1	Referenzangaben
	SG1	O	9999	RFF
9	RFF	M	1	Referenzangaben
	SG1	O	9999	RFF
10	RFF	O	1	Referenzangaben
	SG2	R	99	NAD-SG3-SG3-SG3
11	NAD	M	1	Name und Anschrift
	SG3	D	99	RFF
12	RFF	M	1	Referenzangaben
	SG3	O	99	RFF
13	RFF	M	1	Referenzangaben
	SG3	O	99	RFF
14	RFF	M	1	Referenzangaben
	SG2	R	99	NAD-SG3-SG3-SG3
15	NAD	M	1	Name und Anschrift
	SG3	D	99	RFF
16	RFF	M	1	Referenzangaben
	SG3	O	99	RFF
17	RFF	M	1	Referenzangaben
	SG3	O	99	RFF
18	RFF	M	1	Referenzangaben
	SG2	O	99	NAD
19	NAD	M	1	Name und Anschrift
	SG2	R	99	NAD
20	NAD	M	1	Name und Anschrift
	SG7	O	5	CUX
21	CUX	M	1	Währungsangaben
	SG28	R	200000	LIN-PIA-PIA-IMD-IMD-QTY-QTY-QTY-QTY-DTM-SG32-SG33-SG33-SG33
22	LIN	M	1	Positionsdaten
23	PIA	O	25	Zusätzliche Produktidentifikation
24	PIA	O	25	Zusätzliche Produktidentifikation
25	IMD	O	99	Produkt-/Leistungsbeschreibung
26	IMD	O	99	Produkt-/Leistungsbeschreibung
27	QTY	R	99	Gesamt-Bestellmenge und Einheit

Bez = Segment-/Gruppen-Bezeichner
 Nr = Laufende Segmentnummer im Guide
 MaxWdh = Maximale Wiederholung der Segmente/Gruppen

St = Status
 EDIFACT: M=Muss/Mandatory, C=Conditional
 Anwendung: R=Erforderlich/Required, O=Optional,
 D=Abhängig von/Dependent, A=Empfohlen/Advised, N=Nicht
 benutzt/Not used

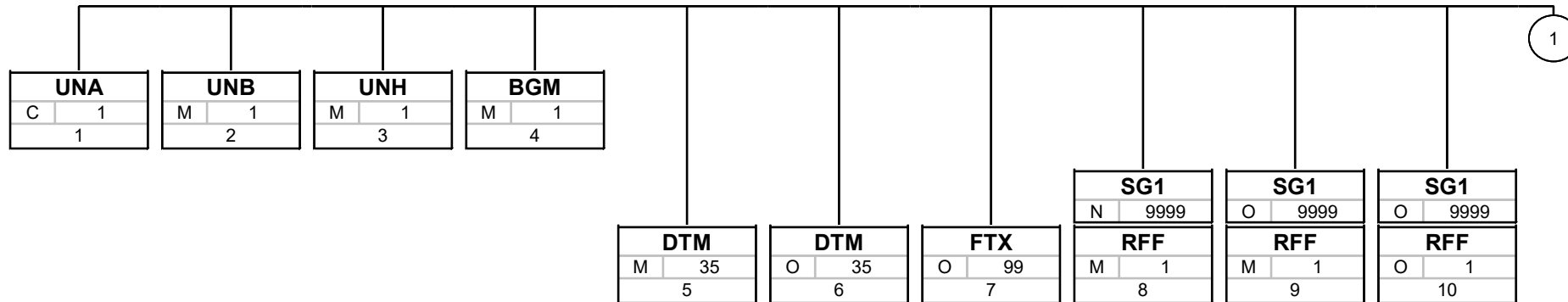
Struktur / Inhalt

Nr	Bez	St	MaxWdh	Inhalt	
28	QTY	O	99	Bei Kontrakten: Losgröße / Bei Bestellungen: Bestellmenge	
29	QTY	O	99	Anzahl Gebinde und Einheit je Palette	
30	QTY	O	99	Anzahl je Gebinde und Einheit	
31	DTM	O	35	Datum/Uhrzeit/Zeitspanne	
	SG32	O	25	PRI	
	32	PRI	M	1	Preisangaben
	SG33	O	9999	RFF	
	33	RFF	M	1	Referenzangaben
	SG33	O	9999	RFF	
	34	RFF	M	1	Referenzangaben
	SG33	N	9999	RFF	
	35	RFF	C	1	Referenzangaben
	36	UNS	M	1	Abschnitts-Kontrollsegment
	37	MOA	O	99	Geldbetrag
	38	UNT	M	1	Nachrichten-Endesegment
	39	UNZ	M	1	Nutzdaten-Endesegment

Bez = Segment-/Gruppen-Bezeichner
 Nr = Laufende Segmentnummer im Guide
 MaxWdh = Maximale Wiederholung der Segmente/Gruppen

St = Status
 EDIFACT: M=Muss/Mandatory, C=Conditional
 Anwendung: R=Erforderlich/Required, O=Optional,
 D=Abhängig von/Dependent, A=Empfohlen/Advised, N=Nicht
 benutzt/Not used

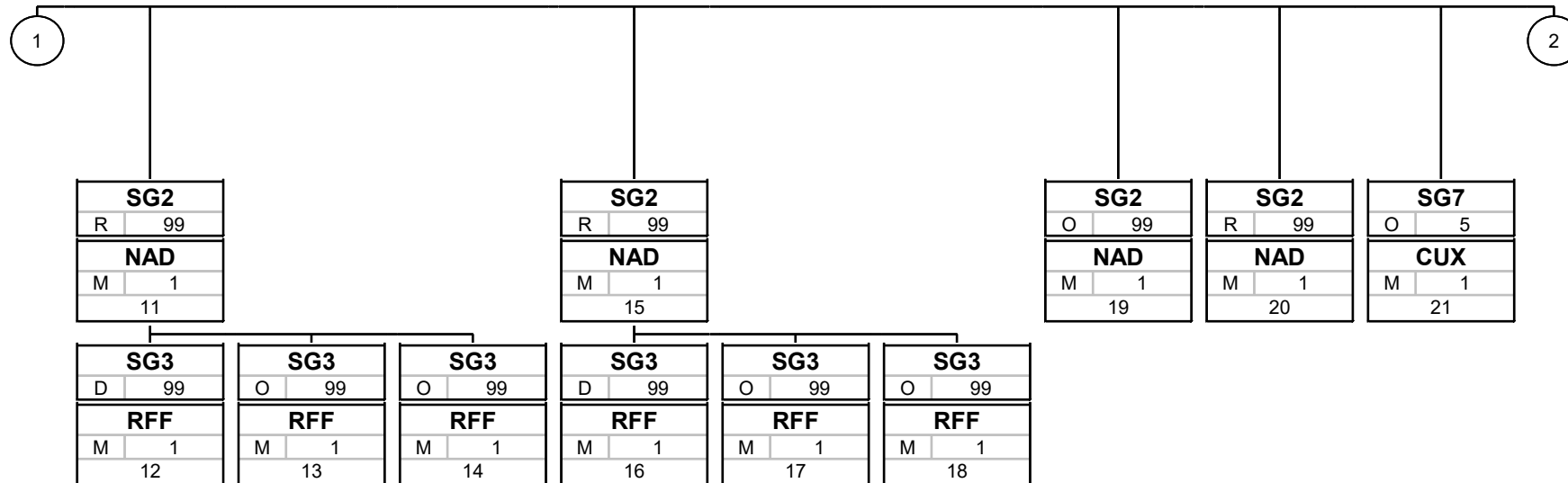
Nachrichtenaufbaudiagramm benutzter Segmente/Gruppen



Bez
St MaxWdh
Nr

Bez = Segment-/Gruppen-Bezeichner
 St = Status (M=Muss/Mandatory, C=Conditional, R=Erforderlich/Required, O=Optional, D=Abhängig von/Dependent, A=Empfohlen/Advised)
 MaxWdh = Maximale Wiederholung der Segmente/Gruppen
 Nr = Laufende Segmentnummer im Guide

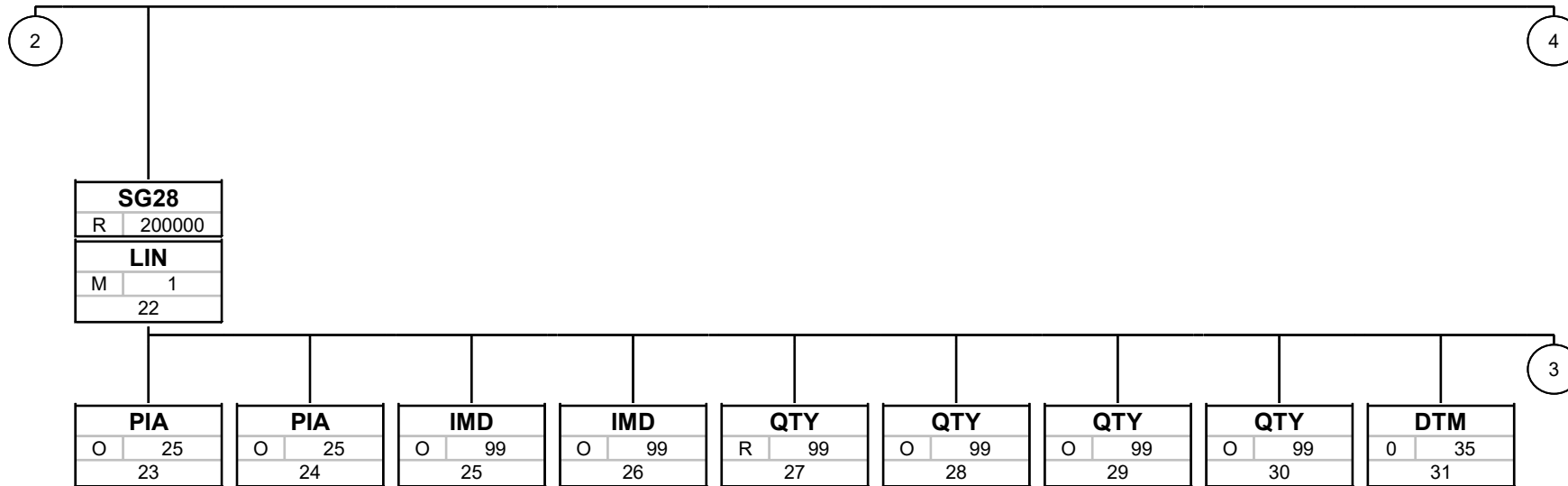
Nachrichtenaufbaudiagramm benutzter Segmente/Gruppen



Bez
St MaxWdh
Nr

Bez = Segment-/Gruppen-Bezeichner
 St = Status (M=Muss/Mandatory, C=Conditional, R=Erforderlich/Required, O=Optional, D=Abhängig von/Dependent, A=Empfohlen/Advised)
 MaxWdh = Maximale Wiederholung der Segmente/Gruppen
 Nr = Laufende Segmentnummer im Guide

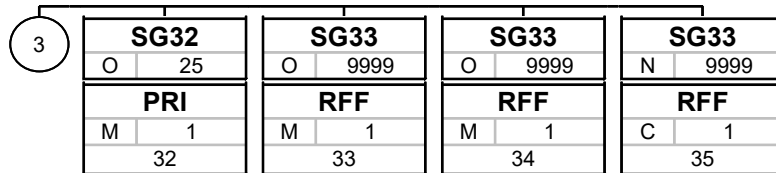
Nachrichtenaufbaudiagramm benutzter Segmente/Gruppen



Bez
St MaxWdh
Nr

Bez = Segment-/Gruppen-Bezeichner
 St = Status (M=Muss/Mandatory, C=Conditional, R=Erforderlich/Required, O=Optional, D=Abhängig von/Dependent, A=Empfohlen/Advised)
 MaxWdh = Maximale Wiederholung der Segmente/Gruppen
 Nr = Laufende Segmentnummer im Guide

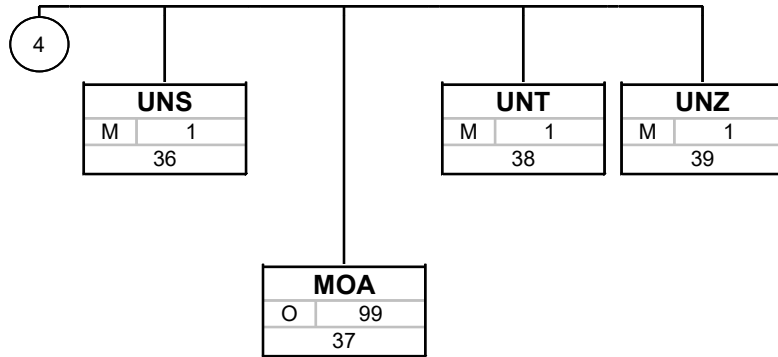
Nachrichtenaufbaudiagramm benutzter Segmente/Gruppen



Bez
St MaxWdh
Nr

Bez = Segment-/Gruppen-Bezeichner
 St = Status (M=Muss/Mandatory, C=Conditional, R=Erforderlich/Required, O=Optional, D=Abhängig von/Dependent, A=Empfohlen/Advised)
 MaxWdh = Maximale Wiederholung der Segmente/Gruppen
 Nr = Laufende Segmentnummer im Guide

Nachrichtenaufbaudiagramm benutzer Segmente/Gruppen



Bez
St MaxWdh
Nr

Bez = Segment-/Gruppen-Bezeichner
 St = Status (M=Muss/Mandatory, C=Conditional, R=Erforderlich/Required, O=Optional, D=Abhängig von/Dependent, A=Empfohlen/Advised)
 MaxWdh = Maximale Wiederholung der Segmente/Gruppen
 Nr = Laufende Segmentnummer im Guide

Segmente

Nr	Bez	St	MaxWdh	Name
----	-----	----	--------	------

1	UNA	C	1	Trennzeichen-Vorgabe
---	------------	---	---	----------------------

Standard			Implementierung	
Bez	Name	St	Format	Anwendung / Bemerkung
UNA				
UNA1	Gruppendatenelement-Trennzeichen	M	an1	: Wird verwendet als Trennzeichen zwischen Gruppendatenelementen innerhalb einer Datenelementgruppe (Standardwert: :)
UNA2	Segment-Bezeichner- und Datenelement-Trennzeichen	M	an1	+ Wird zur Trennung von zwei einfachen Datenelementen oder Gruppendatenelementen verwendet (Standardwert: +)
UNA3	Dezimalzeichen	M	an1	. Wird zur Angabe des Dezimalzeichens verwendet (Standardwert: .)
UNA4	Freigabezeichen	M	an1	? Wird verwendet, um den Trennzeichen und dem Segment-Endezeichen ihre normale Bedeutung zurückzugeben (Standardwert: ?)
UNA5	Reserviert für spätere Verwendung	M	an1	(Standardwert: Leerzeichen)
UNA6	Segment-Endezeichen	M	an1	' Wird zur Anzeige des Endes der Segmentdaten verwendet (Standardwert: ')

Beschreibung: Dient zur Definition der Trennzeichen-Angabe, die in einer Übertragungsdatei verwendet werden.

Bemerkung: Dieses Segment wird benutzt, um den Empfänger der Übertragungsdatei darüber zu unterrichten, daß andere Trennzeichen als die Standardtrennzeichen benutzt werden.
Bei Anwendung der Standardtrennzeichen braucht das UNA-Segment nicht gesendet zu werden. Wenn es gesendet wird, muß es unmittelbar dem UNB-Segment vorangehen und die sechs vom Sender gewählten Trennzeichen enthalten.
Unabhängig davon, ob alle Trennzeichen geändert wurden, muß jedes Datenelement innerhalb dieses Segmentes gefüllt werden, d.h. wenn Standardzeichen mit nutzerdefinierten Zeichen gemischt verwendet werden, müssen alle verwendeten Trennzeichen angegeben werden.
Die Angabe der Trennzeichen im UNA-Segment erfolgt ohne Verwendung von Trennzeichen zwischen den Datenelementen.

Beispiel: UNA: + . ? ' '

Bez = Objekt-Bezeichner
 Nr = Laufende Segmentnummer im Guide
 MaxWdh = Maximale Wiederholung der Segmente/Gruppen
 Zähler = Nummer der Segmente/Gruppen im Standard

St = Status
 EDIFACT: M=Muss/Mandatory, C=Conditional
 Anwendung: R=Erforderlich/Required, O=Optional,
 D=Abhängig von/Dependent, A=Empfohlen/Advised, N=Nicht benutzt/Not used

Segmente

Nr	Bez	St	MaxWdh	Name
----	-----	----	--------	------

2	UNB	M	1	Nutzdaten-Kopfsegment
---	------------	---	---	-----------------------

Standard			Implementierung	
Bez	Name	St Format	St Format	Anwendung / Bemerkung
UNB				
S001	Syntax-Bezeichner	M	M	
0001	Syntax-Kennung	M a4	M a4	UNOC Kontrollierende Organisation (UNO = UN/ECE) gefolgt vom Zeichensatz
0002	Syntax-Versionsnummer	M n1	M n1	3 Version 3
S002	Absender der Übertragungsdatei	M	M	
0004	Absenderbezeichnung	M an..35	M n13	4014400000009 Internationale Lokationsnummer (n13)
0007	Teilnehmerbezeichnung, Qualifier	C an..4	R an..4	14 EAN International
0008	Adresse für Rückleitung	C an..14	N	Nicht benutzt
S003	Empfänger der Übertragungsdatei	M	M	
0010	Empfängerbezeichnung	M an..35	M n13	4260116020002 Internationale Lokationsnummer (n13)
0007	Teilnehmerbezeichnung, Qualifier	C an..4	R an..4	14 EAN International
0014	Weiterleitungsadresse	C an..14	N	Nicht benutzt
S004	Datum/Uhrzeit der Erstellung	M	M	
0017	Datum der Erstellung	M n6	M n6	200418 JJMMTT
0019	Uhrzeit der Erstellung	M n4	M n4	1356 HHMM
0020	Datenaustauschreferenz	M an..14	M an..14	158713326 Eindeutige Referenz zur Identifikation der Übertragungsdatei. Vergeben vom Sender (hier IDOC-Nummer aus dem Storck SAP-System)
S005	Referenz/Paßwort des Empfängers	C	N	
0022	Referenz oder Paßwort des Empfängers	M an..14	N	Nicht benutzt
0025	Referenz oder Paßwort des Empfängers, Qualifier	C an2	N	Nicht benutzt
0026	Anwendungsreferenz	C an..14	O an..14	
0029	Verarbeitungspriorität, Code	C a1	N	Nicht benutzt
0031	Bestätigungsanforderung	C n1	N	Nicht benutzt
0032	Austauschvereinbarungskennung	C an..35	R an..35	EANCOM Identifikation des EDIFACT-Subsets EANCOM
0035	Test-Kennzeichen	C n1	O n1	1 Testübertragung Test-Kennzeichnung

Beschreibung: Dient dazu, eine Übertragungsdatei zu eröffnen, zu identifizieren und zu beschreiben.

Beispiel: UNB+UNOC:3+4014400000009:14+4260116020002:14+200418:1356+158713326++++EANCOM+1'

Bez = Objekt-Bezeichner
 Nr = Laufende Segmentnummer im Guide
 MaxWdh = Maximale Wiederholung der Segmente/Gruppen
 Zähler = Nummer der Segmente/Gruppen im Standard

St = Status
 EDIFACT: M=Muss/Mandatory, C=Conditional
 Anwendung: R=Erforderlich/Required, O=Optional,
 D=Abhängig von/Dependent, A=Empfohlen/Advised, N=Nicht benutzt/Not used

Segmente

Nr	Bez	St	MaxWdh	Name
----	-----	----	--------	------

3 **UNH** M 1 Nachrichten-Kopfsegment

Standard			Implementierung	
Bez	Name	St Format	St Format	Anwendung / Bemerkung
UNH				
0062	Nachrichten-Referenznummer	M an..14	M an..14	158713326 Eindeutige Nachrichtenreferenz des Absenders. Laufende Nummer der Nachrichten im Datenaustausch. Identisch mit DE 0062 im UNT, vergeben vom Sender (hier die IDOC-Nummer aus dem SAP-System).
S009	Nachrichten-Kennung	M	M	
0065	Nachrichtentyp-Kennung	M an..6	M an..6	ORDERS Bestellung
0052	Versionsnummer des Nachrichtentyps	M an..3	M an..3	D Entwurfs-Version
0054	Freigabenummer des Nachrichtentyps	M an..3	M an..3	01B Ausgabe 2001 - B
0051	Verwaltende Organisation	M an..2	M an..2	UN UN/CEFACT
0057	Anwendungscode der zuständigen Organisation	C an..6	R an..6	EAN011 GS1 Versionsnummer
0068	Allgemeine Zuordnungs-Referenz	C an..35	N	Nicht benutzt
S010	Status der Übermittlung	C	N	
0070	Übermittlungsfolgenummer	M n..2	N	Nicht benutzt
0073	Erste und letzte Übermittlung	C a1	N	Nicht benutzt

Beschreibung: Dieses Segment dient dazu, eine Nachricht zu eröffnen, zu identifizieren und zu spezifizieren.

Bemerkung: Kopf-Teil
Die Datenelemente 0065, 0052, 0054 und 0051 deklarieren die Nachricht als UNSM-Bestellung des Directories D. 96A unter Kontrolle der Vereinten Nationen.
Datenelement 0057 beschreibt die Nachricht als EANCOM-Version 008 einer UNSM-Bestellung.

Beispiel: UNH+158713326+ORDERS:D:01B:UN:EAN011'

Bez = Objekt-Bezeichner
Nr = Laufende Segmentnummer im Guide
MaxWdh = Maximale Wiederholung der Segmente/Gruppen
Zähler = Nummer der Segmente/Gruppen im Standard

St = Status
EDIFACT: M=Muss/Mandatory, C=Conditional
Anwendung: R=Erforderlich/Required, O=Optional,
D=Abhängig von/Dependent, A=Empfohlen/Advised, N=Nicht benutzt/Not used

Segmente

Nr	Bez	St	MaxWdh	Name
----	-----	----	--------	------

4 **BGM** M 1 **Beginn der Nachricht**

Standard			Implementierung	
Bez	Name	St Format	St Format	Anwendung / Bemerkung
BGM				
C002	Dokumenten-/ Nachrichtenname	C	R	
1001	Dokumentenname, Code	C an..3	R an..3	220 Bestellung 226 Abruf-Bestellung 400 Vernichtungs-Abruf 221 Rahmenauftrag/Kontrakt Interne Bemerkung: 220 = Normalbestellung 226 = Abruf-Bestellung, wenn E1EDK02 005 vorhanden
1131	Codelliste, Code	C an..17	N	Nicht benutzt
3055	Verantwortliche Stelle für die Codepflege, Code	C an..3	D an..3	9 9 EAN (International Article Numbering Association)
1000	Dokumentenname	C an..35	O an..35	NB Normal-Bestellung MK Mengen-Kontrakt ML Losgrößen-Kontrakt Storck-Bestellart
C106	Dokumenten-/Nachrichten- Identifikation	C	R	
1004	Dokumentenummer	C an..35	R an..35	0006886090 Storck-Bestellnummer bzw. Kontraktnummer, vergeben vom Sender.
1056	Versionsnummer	C an..9	N	Nicht benutzt
1060	Revisionsnummer	C an..6	N	Nicht benutzt
1225	Nachrichtenfunktion, Code	C an..3	R an..3	9 Original
4343	Art der Antwort, Code	C an..3	N	Nicht benutzt

Beschreibung: Dieses Segment dient dazu, Typ und Funktion einer Nachricht anzuzeigen und die Identifikationsnummer zu übermitteln.

Bemerkung: DE 1001: Wenn es zutrifft, wird empfohlen, den genauesten Nachrichtenqualifier anstatt des generellen Wertes 220 'Bestellung' zu verwenden.
 Alle anderen Referenzen außer der Belegnummer im DE 1004 werden im RFF-Segment angegeben.

Storck sendet mit Bestellart 400 Vernichtungs-Abrufe. Achten Sie bitte hierbei auf die zusätzlich übergebenen Text-Informationen. Diese Abrufe müssen bestätigt werden. Bitte koordinieren Sie Abwicklung der Vernichtungs-Abrufe mit den Storck-Dispositionen.

Beispiel: BGM+220::9:NB+0006886090+9'

Bez = Objekt-Bezeichner
 Nr = Laufende Segmentnummer im Guide
 MaxWdh = Maximale Wiederholung der Segmente/Gruppen
 Zähler = Nummer der Segmente/Gruppen im Standard

St = Status
 EDIFACT: M=Muss/Mandatory, C=Conditional
 Anwendung: R=Erforderlich/Required, O=Optional,
 D=Abhängig von/Dependent, A=Empfohlen/Advised, N=Nicht benutzt/Not used

Segmente

Nr	Bez	St	MaxWdh	Name
----	-----	----	--------	------

5 **DTM** M 35 Datum/Uhrzeit/Zeitspanne

Standard			Implementierung	
Bez	Name	St Format	St Format	Anwendung / Bemerkung
DTM				
C507	Datum/Uhrzeit/Zeitspanne	M	M	
2005	Datums- oder Uhrzeits- oder Zeitspannen-Funktion, Qualifier	M an..3	M an..3	137 Dokumenten/Nachrichten Datum/Zeit
2380	Datum oder Uhrzeit oder Zeitspanne, Wert	C an..35	R an..35	20200418
2379	Datums- oder Uhrzeit- oder Zeitspannen-Format, Code	C an..3	R an..3	102 JJJJMMTT

Beschreibung: Dieses Segment wird zur Angabe des Bestelldatums und -wenn erforderlich- geforderter Datumsangaben bezüglich der Lieferung der Waren benutzt.

Bemerkung: DE 2005: Das Dokumentendatum (Codewert 137) muß in der Bestellung angegeben werden.

Beispiel: DTM+137:20200418:102 '

Bez = Objekt-Bezeichner
 Nr = Laufende Segmentnummer im Guide
 MaxWdh = Maximale Wiederholung der Segmente/Gruppen
 Zähler = Nummer der Segmente/Gruppen im Standard

St = Status
 EDIFACT: M=Muss/Mandatory, C=Conditional
 Anwendung: R=Erforderlich/Required, O=Optional,
 D=Abhängig von/Dependent, A=Empfohlen/Advised, N=Nicht
 benutzt/Not used

Segmente

Nr	Bez	St	MaxWdh	Name
----	-----	----	--------	------

6 **DTM** O 35 Datum/Uhrzeit/Zeitspanne

Standard			Implementierung	
Bez	Name	St Format	St Format	Anwendung / Bemerkung
DTM				
C507	Datum/Uhrzeit/Zeitspanne	M	M	
2005	Datums- oder Uhrzeits- oder Zeitspannen-Funktion, Qualifier	M an..3	M an..3	2 Liefertermin (-datum/-zeit) gefordert Gewünschter Liefertermin auf Kopfebene (Format: 203) / Wird nur gefüllt, wenn der Liefertermin aller Positionen gleich ist (lt. offiziellem GS1 Upstream Update 12.2021) Bei Kontrakten wird hier die Kontraktlaufzeit übergeben (Format: 718)
2380	Datum oder Uhrzeit oder Zeitspanne, Wert	C an..35	R an..35	202004200700
2379	Datums- oder Uhrzeit- oder Zeitspannen-Format, Code	C an..3	R an..3	203 JJJJMMTTHHMM 718 JJJJMMTT-JJJJMMTT Bei Format 718 erfolgt die Ausgabe ohne den Bindestrich

Beschreibung: Dieses Segment wird zur Angabe des Bestelldatums und -wenn erforderlich- geforderter Datumsangaben bezüglich der Lieferung der Waren benutzt.

Beispiel: DTM+2:201204200700:203'

Bez = Objekt-Bezeichner
 Nr = Laufende Segmentnummer im Guide
 MaxWdh = Maximale Wiederholung der Segmente/Gruppen
 Zähler = Nummer der Segmente/Gruppen im Standard

St = Status
 EDIFACT: M=Muss/Mandatory, C=Conditional
 Anwendung: R=Erforderlich/Required, O=Optional,
 D=Abhängig von/Dependent, A=Empfohlen/Advised, N=Nicht benutzt/Not used

Segmente

Nr	Bez	St	MaxWdh	Name
----	-----	----	--------	------

7	FTX	O	99	Freier Text
---	------------	---	----	-------------

		Standard	Implementierung	
Bez	Name	St Format	St Format	Anwendung / Bemerkung
FTX				
4451	Textbezug, Qualifier	M an..3	M an..3	PUR Beschaffungsinformation
4453	Textfunktion, Code	C an..3	O an..3	1 Text für nachfolgenden Gebrauch
C107	Text-Referenz	C	D	
4441	Freier Text, Code	M an..17	N	Nicht benutzt
1131	Codeliste, Code	C an..17	N	Nicht benutzt
3055	Verantwortliche Stelle für die Codepflege, Code	C an..3	N	Nicht benutzt
C108	Text	C	D	
4440	Freier Text	M an..512	M an..512	Kopf-Text-Informationen
4440	Freier Text	C an..512	O an..512	
4440	Freier Text	C an..512	O an..512	
4440	Freier Text	C an..512	O an..512	
4440	Freier Text	C an..512	O an..512	
3453	Sprachenname, Code	C an..3	O an..3	DE Deutsch
4447	Textformat, Code	C an..3	N	Nicht benutzt

Beschreibung: Dieses Segment dient der Angabe von unformatierten oder codierten Textinformationen, die die gesamte Bestellung betreffen.

Bemerkung: Die Anwendung dieses Segments in freier Form wird nicht empfohlen, weil das die automatische Bearbeitung der Bestellung verhindert. Eine bessere Möglichkeit stellt die Vereinbarung codierter Referenzen (Schlüssel) dar, die die automatische Bearbeitung ermöglichen und die Anzahl der zu übertragenden Zeichen reduziert. Die Standardtexte sollten zwischen den Austauschpartnern bilateral vereinbart werden und können gesetzliche und andere Anforderungen erfüllen.
Es werden allgemeine Kopftexte übergeben, wenn vorhanden

Beispiel: FTX+PUR+1++Kopf-Text-Informationen+DE'

Bez = Objekt-Bezeichner
 Nr = Laufende Segmentnummer im Guide
 MaxWdh = Maximale Wiederholung der Segmente/Gruppen
 Zähler = Nummer der Segmente/Gruppen im Standard

St = Status
 EDIFACT: M=Muss/Mandatory, C=Conditional
 Anwendung: R=Erforderlich/Required, O=Optional,
 D=Abhängig von/Dependent, A=Empfohlen/Advised, N=Nicht benutzt/Not used

Segmente

Nr	Bez	St	MaxWdh	Name
	SG1	N	9999	RFF
8	RFF	M	1	Referenzangaben

Standard			Implementierung	
Bez	Name	St	Format	Anwendung / Bemerkung
	RFF			
C506	Referenz	M		M
1153	Referenz, Qualifier		M an..3	M an..3
				BO Rahmenauftragsnummer Falls BGM-DE 1001 = 220 (Bestellung) kann mit diesem RFF-Segment auf die Rahmenauftragsnummer, die sich die gesamte Bestellung bezieht, referenziert werden.
1154	Referenz, Identifikation		C an..70	R an..70
				484746 Rahmenauftragsnummer
1156	Zeilennummer		C an..6	N
4000	Referenzversion, Identifikation		C an..35	N
1060	Revisionsnummer		C an..6	N
				Nicht benutzt

Beschreibung: Dieses Segment wird zur Angabe anderer Referenzen in Bezug auf die Nachricht benutzt, z. B. Vertragsnummern, Nummern der Preislisten usw. Die Referenzen, die an dieser Stelle gemacht werden, gelten für die gesamte Bestellung, wenn sie nicht auf Positionsebene überschrieben werden.

Bemerkung: RFF+BO wird bei Storck nicht genutzt

Beispiel: RFF+BO: 484746'

Bez = Objekt-Bezeichner
 Nr = Laufende Segmentnummer im Guide
 MaxWdh = Maximale Wiederholung der Segmente/Gruppen
 Zähler = Nummer der Segmente/Gruppen im Standard

St = Status
 EDIFACT: M=Muss/Mandatory, C=Conditional
 Anwendung: R=Erforderlich/Required, O=Optional,
 D=Abhängig von/Dependent, A=Empfohlen/Advised, N=Nicht
 benutzt/Not used

Segmente

Nr	Bez	St	MaxWdh	Name
	SG1	O	9999	RFF
9	RFF	M	1	Referenzangaben

Standard			Implementierung	
Bez	Name	St Format	St Format	Anwendung / Bemerkung
RFF				
C506	Referenz	M	M	
1153	Referenz, Qualifier	M an..3	M an..3	CT Vertragsnummer Falls BGM-DE 1001 = 226 (Abruf-Bestellung) kann mit diesem RFF-Segment auf den Kontrakt, auf den sich die gesamte Bestellung bezieht, referenziert werden.
1154	Referenz, Identifikation	C an..70	R an..70	3939393 Storck-Kontraktnummer (CT - nur bei Abrufen)
1156	Zeilennummer	C an..6	N	Nicht benutzt
4000	Referenzversion, Identifikation	C an..35	N	Nicht benutzt
1060	Revisionsnummer	C an..6	N	Nicht benutzt

Beschreibung: Dieses Segment wird zur Angabe anderer Referenzen in Bezug auf die Nachricht benutzt, z. B. Vertragsnummern, Nummern der Preislisten usw. Die Referenzen, die an dieser Stelle gemacht werden, gelten für die gesamte Bestellung, wenn sie nicht auf Positionsebene überschrieben werden.

Bemerkung: RFF+CT (nur bei Abrufen) wird nur optional ausgegeben.

Beispiel: RFF+CT:3939393'

Bez = Objekt-Bezeichner
 Nr = Laufende Segmentnummer im Guide
 MaxWdh = Maximale Wiederholung der Segmente/Gruppen
 Zähler = Nummer der Segmente/Gruppen im Standard

St = Status
 EDIFACT: M=Muss/Mandatory, C=Conditional
 Anwendung: R=Erforderlich/Required, O=Optional,
 D=Abhängig von/Dependent, A=Empfohlen/Advised, N=Nicht
 benutzt/Not used

Segmente

Nr	Bez	St	MaxWdh	Name
	SG1	O	9999	RFF
10	RFF	O	1	Referenzangaben

Standard			Implementierung	
Bez	Name	St Format	St Format	Anwendung / Bemerkung
RFF				
C506	Referenz	M	M	
1153	Referenz, Qualifier	M an..3	M an..3	PW Nummer der vorangegangenen Bestellung Wird von Storck nicht genutzt
1154	Referenz, Identifikation	C an..70	N	Nicht benutzt
1156	Zeilennummer	C an..6	N	Nicht benutzt
4000	Referenzversion, Identifikation	C an..35	N	Nicht benutzt
1060	Revisionsnummer	C an..6	N	Nicht benutzt

Beschreibung: Dieses Segment wird zur Angabe anderer Referenzen in Bezug auf die Nachricht benutzt, z. B. Vertragsnummern, Nummern der Preislisten usw. Die Referenzen, die an dieser Stelle gemacht werden, gelten für die gesamte Bestellung, wenn sie nicht auf Positionsebene überschrieben werden.

Bemerkung: RFF+PW wird von Storck nicht genutzt

Beispiel: RFF+PW'

Bez = Objekt-Bezeichner
 Nr = Laufende Segmentnummer im Guide
 MaxWdh = Maximale Wiederholung der Segmente/Gruppen
 Zähler = Nummer der Segmente/Gruppen im Standard

St = Status
 EDIFACT: M=Muss/Mandatory, C=Conditional
 Anwendung: R=Erforderlich/Required, O=Optional,
 D=Abhängig von/Dependent, A=Empfohlen/Advised, N=Nicht
 benutzt/Not used

Segmente

Nr	Bez	St	MaxWdh	Name
	SG2	R	99	NAD-SG3
11	NAD	M	1	Name und Anschrift

Standard			Implementierung	
Bez	Name	St Format	St Format	Anwendung / Bemerkung
NAD				
3035	Beteiligter, Qualifier	M an..3	M an..3	SU Lieferant
C082	Identifikation des Beteiligten	C	A	
3039	Beteiligter, Identifikation	M an..35	M an..35	4260116020002 Lokationsnummer (ILN/GLN) - Format n13
1131	Codeliste, Code	C an..17	N	Nicht benutzt
3055	Verantwortliche Stelle für die Codepflege, Code	C an..3	R an..3	9 EAN (International Article Numbering Association) 92 Vergeben vom Käufer oder seinem Agenten 91 Vergeben vom Lieferanten oder seinem Agenten
C058	Name und Anschrift	C	N	
3124	Zeile für Name und Anschrift	M an..35	N	Nicht benutzt
3124	Zeile für Name und Anschrift	C an..35	N	Nicht benutzt
3124	Zeile für Name und Anschrift	C an..35	N	Nicht benutzt
3124	Zeile für Name und Anschrift	C an..35	N	Nicht benutzt
3124	Zeile für Name und Anschrift	C an..35	N	Nicht benutzt
C080	Name des Beteiligten	C	N	
3036	Beteiligter	M an..35	N	Nicht benutzt
3036	Beteiligter	C an..35	N	Nicht benutzt
3036	Beteiligter	C an..35	N	Nicht benutzt
3036	Beteiligter	C an..35	N	Nicht benutzt
3036	Beteiligter	C an..35	N	Nicht benutzt
3045	Format für den Namen des Beteiligten, Code	C an..3	N	Nicht benutzt
C059	Straße	C	N	
3042	Straße und Hausnummer oder Postfach	M an..35	N	Nicht benutzt
3042	Straße und Hausnummer oder Postfach	C an..35	N	Nicht benutzt
3042	Straße und Hausnummer oder Postfach	C an..35	N	Nicht benutzt
3042	Straße und Hausnummer oder Postfach	C an..35	N	Nicht benutzt
3164	Ort	C an..35	N	Nicht benutzt
C819	Region/Bundesland, Einzelheiten	C	N	
3229	Name einer Region/eines Bundeslandes, Code	C an..9	N	Nicht benutzt
1131	Codeliste, Code	C an..17	N	Nicht benutzt
3055	Verantwortliche Stelle für die Codepflege, Code	C an..3	N	Nicht benutzt
3228	Region/Bundesland	C an..70	N	Nicht benutzt
3251	Postleitzahl, Code	C an..17	N	Nicht benutzt
3207	Ländername, Code	C an..3	N	Nicht benutzt

Beschreibung: Das NAD-Segment wird zur Identifikation der Geschäftspartner benutzt, die die Bestellung betrifft. Käufer und Lieferant von Gütern und Dienstleistungen müssen unter Verwendung der DEs 3035 und C082 angegeben werden. Zusätzlich sollten Rechnungsempfänger und Lieferanschrift angegeben werden, wenn sie vom Käufer abweichen.

Bez = Objekt-Bezeichner
 Nr = Laufende Segmentnummer im Guide
 MaxWdh = Maximale Wiederholung der Segmente/Gruppen
 Zähler = Nummer der Segmente/Gruppen im Standard

St = Status
 EDIFACT: M=Muss/Mandatory, C=Conditional
 Anwendung: R=Erforderlich/Required, O=Optional,
 D=Abhängig von/Dependent, A=Empfohlen/Advised, N=Nicht benutzt/Not used

Segmente

Bemerkung: Die Lieferanschrift im NAD-Segment des Kopfzeils gilt für alle Positionen.
Ergänzend zum Upstream-Standard:
NAD+SU -> C083-3055 darf Code 91/92 enthalten

Beispiel: NAD+SU+4260116020002:::9'

Bez = Objekt-Bezeichner
Nr = Laufende Segmentnummer im Guide
MaxWdh = Maximale Wiederholung der Segmente/Gruppen
Zähler = Nummer der Segmente/Gruppen im Standard

St = Status
EDIFACT: M=Muss/Mandatory, C=Conditional
Anwendung: R=Erforderlich/Required, O=Optional,
D=Abhängig von/Dependent, A=Empfohlen/Advised, N=Nicht
benutzt/Not used

Segmente

Nr	Bez	St	MaxWdh	Name
	SG2	R	99	NAD-SG3
	SG3	D	99	RFF
12	RFF	M	1	Referenzangaben

Standard			Implementierung	
Bez	Name	St Format	St Format	Anwendung / Bemerkung
RFF				
C506	Referenz	M	M	
1153	Referenz, Qualifier	M an..3	M an..3	GN Regierungsreferenznummer
1154	Referenz, Identifikation	C an..70	R an..70	HRB-471111
1156	Zeilennummer	C an..6	N	Nicht benutzt
4000	Referenzversion, Identifikation	C an..35	N	Nicht benutzt
1060	Revisionsnummer	C an..6	N	Nicht benutzt

Beschreibung: Dieses RFF-Segment darf nur benutzt werden, wenn das voranstehende NAD zur Identifikation des Senders nicht genügend Platz für die Anforderungen des HGB § 37a bietet.

Beispiel: RFF+GN:HRB-471111'

Bez = Objekt-Bezeichner
 Nr = Laufende Segmentnummer im Guide
 MaxWdh = Maximale Wiederholung der Segmente/Gruppen
 Zähler = Nummer der Segmente/Gruppen im Standard

St = Status
 EDIFACT: M=Muss/Mandatory, C=Conditional
 Anwendung: R=Erforderlich/Required, O=Optional,
 D=Abhängig von/Dependent, A=Empfohlen/Advised, N=Nicht
 benutzt/Not used

Segmente

Nr	Bez	St	MaxWdh	Name
	SG2	R	99	NAD-SG3
	SG3	O	99	RFF
13	RFF	M	1	Referenzangaben

		Standard	Implementierung	
Bez	Name	St	Format	Anwendung / Bemerkung
RFF				
C506	Referenz	M		
1153	Referenz, Qualifier	M	an..3	M an..3 VA Umsatzsteuer-Identifikationsnummer
1154	Referenz, Identifikation	C	an..70	R an..70 DE345678912
1156	Zeilennummer	C	an..6	N Nicht benutzt
4000	Referenzversion, Identifikation	C	an..35	N Nicht benutzt
1060	Revisionsnummer	C	an..6	N Nicht benutzt

Beispiel: RFF+VA:DE345678912'

Bez = Objekt-Bezeichner
 Nr = Laufende Segmentnummer im Guide
 MaxWdh = Maximale Wiederholung der Segmente/Gruppen
 Zähler = Nummer der Segmente/Gruppen im Standard

St = Status
 EDIFACT: M=Muss/Mandatory, C=Conditional
 Anwendung: R=Erforderlich/Required, O=Optional,
 D=Abhängig von/Dependent, A=Empfohlen/Advised, N=Nicht
 benutzt/Not used

Segmente

Nr	Bez	St	MaxWdh	Name
	SG2	R	99	NAD-SG3
	SG3	O	99	RFF
14	RFF	M	1	Referenzangaben

Standard			Implementierung	
Bez	Name	St Format	St Format	Anwendung / Bemerkung
RFF				
C506	Referenz	M	M	
1153	Referenz, Qualifier	M an..3	M an..3	YC1 Zusätzliche Partneridentifikation (EAN-Code)
1154	Referenz, Identifikation	C an..70	R an..70	45655544 Internen Nummer des Lieferanten bei Storck
1156	Zeilennummer	C an..6	N	Nicht benutzt
4000	Referenzversion, Identifikation	C an..35	N	Nicht benutzt
1060	Revisionsnummer	C an..6	N	Nicht benutzt

Beschreibung: Dieses Segment wird zur Angabe von Referenznummern verwendet, die sich auf die Partner beziehen, welche im vorangegangenen NAD-Segment identifiziert wurden. Die Verwendung dieses Segments muss zwischen den Handelspartnern bilateral abgestimmt werden. Sofern es keiner funktionalen- oder ablauforientierten Unterscheidung innerhalb eines Unternehmens bedarf, wird ausschließlich die GLN kommuniziert, der Empfänger verknüpft bei Bedarf im internen System. Zusätzliche Identifikationsverfahren sollten nur dann vereinbart werden, wenn in einer Lokation unterschiedliche funktionale Einheiten differenziert werden müssen.

Bemerkung: Ausgabe der Internen Nummer des Lieferanten bei Storck

Beispiel: RFF+YC1:45655544'

Bez = Objekt-Bezeichner
 Nr = Laufende Segmentnummer im Guide
 MaxWdh = Maximale Wiederholung der Segmente/Gruppen
 Zähler = Nummer der Segmente/Gruppen im Standard

St = Status
 EDIFACT: M=Muss/Mandatory, C=Conditional
 Anwendung: R=Erforderlich/Required, O=Optional,
 D=Abhängig von/Dependent, A=Empfohlen/Advised, N=Nicht
 benutzt/Not used

Segmente

Nr	Bez	St	MaxWdh	Name
	SG2	R	99	NAD-SG3
15	NAD	M	1	Name und Anschrift

		Standard	Implementierung	
Bez	Name	St Format	St Format	Anwendung / Bemerkung
NAD				
3035	Beteiligter, Qualifier	M an..3	M an..3	BY Käufer
C082	Identifikation des Beteiligten	C	A	
3039	Beteiligter, Identifikation	M an..35	M an..35	4014400000009 Internationale Lokationsnummer (ILN) - Format n13
1131	Codeliste, Code	C an..17	N	Nicht benutzt
3055	Verantwortliche Stelle für die Codepflege, Code	C an..3	R an..3	9 EAN (International Article Numbering Association)
C058	Name und Anschrift	C	O	
3124	Zeile für Name und Anschrift	M an..35	N	Nicht benutzt
3124	Zeile für Name und Anschrift	C an..35	N	Nicht benutzt
3124	Zeile für Name und Anschrift	C an..35	N	Nicht benutzt
3124	Zeile für Name und Anschrift	C an..35	N	Nicht benutzt
3124	Zeile für Name und Anschrift	C an..35	N	Nicht benutzt
C080	Name des Beteiligten	C	R	
3036	Beteiligter	M an..35	M an..35	August Storck KG Partnernamen
3036	Beteiligter	C an..35	N	Nicht benutzt
3036	Beteiligter	C an..35	N	Nicht benutzt
3036	Beteiligter	C an..35	N	Nicht benutzt
3036	Beteiligter	C an..35	N	Nicht benutzt
3045	Format für den Namen des Beteiligten, Code	C an..3	N	Nicht benutzt
C059	Straße	C	R	
3042	Straße und Hausnummer oder Postfach	M an..35	M an..35	Paulinenweg 12 Gebäudenamen/-nummer und Straßenname oder Postfach
3042	Straße und Hausnummer oder Postfach	C an..35	N	Nicht benutzt
3042	Straße und Hausnummer oder Postfach	C an..35	N	Nicht benutzt
3042	Straße und Hausnummer oder Postfach	C an..35	N	Nicht benutzt
3164	Ort	C an..35	R an..35	Halle Ortsname
C819	Region/Bundesland, Einzelheiten	C	O	
3229	Name einer Region/eines Bundeslandes, Code	C an..9	O an..9	
1131	Codeliste, Code	C an..17	N	Nicht benutzt
3055	Verantwortliche Stelle für die Codepflege, Code	C an..3	N	Nicht benutzt
3228	Region/Bundesland	C an..70	N	Nicht benutzt
3251	Postleitzahl, Code	C an..17	R an..17	33790 Postleitzahl
3207	Ländername, Code	C an..3	R an..3	DE DEUTSCHLAND, BUNDESREPUBLIK ISO 3166 2-Alpha Code - alle codes erlaubt

Beschreibung: Das NAD-Segment wird zur Identifikation der Geschäftspartner benutzt, die die Bestellung betrifft. Käufer und Lieferant von Gütern und Dienstleistungen müssen unter Verwendung der DEs 3035 und C082 angegeben werden. Zusätzlich sollten Rechnungsempfänger und Lieferanschrift angegeben werden, wenn sie vom Käufer abweichen.

Bez = Objekt-Bezeichner
 Nr = Laufende Segmentnummer im Guide
 MaxWdh = Maximale Wiederholung der Segmente/Gruppen
 Zähler = Nummer der Segmente/Gruppen im Standard

St = Status
 EDIFACT: M=Muss/Mandatory, C=Conditional
 Anwendung: R=Erforderlich/Required, O=Optional,
 D=Abhängig von/Dependent, A=Empfohlen/Advised, N=Nicht benutzt/Not used

Segmente

- Bemerkung:** Ergänzend zum Upstream-Standard:
NAD+BY: Die Adresse wird den einzelnen qualifizierten Adressfeldern ausgegeben und nicht in C058
Die Lieferanschrift im NAD-Segment des Kopfzeils gilt für alle Positionen.
Aus AG-Partner
- Beispiel:** NAD+BY+4014400000009::9++August Storck KG+Paulinenweg 12+Halle++33790+DE'

Bez = Objekt-Bezeichner
Nr = Laufende Segmentnummer im Guide
MaxWdh = Maximale Wiederholung der Segmente/Gruppen
Zähler = Nummer der Segmente/Gruppen im Standard

St = Status
EDIFACT: M=Muss/Mandatory, C=Conditional
Anwendung: R=Erforderlich/Required, O=Optional,
D=Abhängig von/Dependent, A=Empfohlen/Advised, N=Nicht
benutzt/Not used

Segmente

Nr	Bez	St	MaxWdh	Name
	SG2	R	99	NAD-SG3
	SG3	D	99	RFF
16	RFF	M	1	Referenzangaben

		Standard	Implementierung	
Bez	Name	St Format	St Format	Anwendung / Bemerkung
	RFF			
C506	Referenz	M	M	
1153	Referenz, Qualifier	M an..3	M an..3	GN Regierungsreferenznummer
1154	Referenz, Identifikation	C an..70	R an..70	HRB-671111
1156	Zeilennummer	C an..6	N	Nicht benutzt
4000	Referenzversion, Identifikation	C an..35	N	Nicht benutzt
1060	Revisionsnummer	C an..6	N	Nicht benutzt

Bemerkung: Dieses RFF-Segment darf nur benutzt werden, wenn das voranstehende NAD zur Identifikation des Senders nicht genügend Platz für die Anforderungen des HGB § 37a bietet.

Beispiel: RFF+GN:HRB-671111'

Bez = Objekt-Bezeichner
 Nr = Laufende Segmentnummer im Guide
 MaxWdh = Maximale Wiederholung der Segmente/Gruppen
 Zähler = Nummer der Segmente/Gruppen im Standard

St = Status
 EDIFACT: M=Muss/Mandatory, C=Conditional
 Anwendung: R=Erforderlich/Required, O=Optional,
 D=Abhängig von/Dependent, A=Empfohlen/Advised, N=Nicht
 benutzt/Not used

Segmente

Nr	Bez	St	MaxWdh	Name
	SG2	R	99	NAD-SG3
	SG3	O	99	RFF
17	RFF	M	1	Referenzangaben

		Standard	Implementierung	
Bez	Name	St	Format	Anwendung / Bemerkung
RFF				
C506	Referenz	M	M	
1153	Referenz, Qualifier	M an..3	M an..3	VA Umsatzsteuer-Identifikationsnummer
1154	Referenz, Identifikation	C an..70	R an..70	DE123456789
1156	Zeilennummer	C an..6	N	Nicht benutzt
4000	Referenzversion, Identifikation	C an..35	N	Nicht benutzt
1060	Revisionsnummer	C an..6	N	Nicht benutzt

Beispiel: RFF+VA:DE123456789'

Bez = Objekt-Bezeichner
 Nr = Laufende Segmentnummer im Guide
 MaxWdh = Maximale Wiederholung der Segmente/Gruppen
 Zähler = Nummer der Segmente/Gruppen im Standard

St = Status
 EDIFACT: M=Muss/Mandatory, C=Conditional
 Anwendung: R=Erforderlich/Required, O=Optional,
 D=Abhängig von/Dependent, A=Empfohlen/Advised, N=Nicht
 benutzt/Not used

Segmente

Nr	Bez	St	MaxWdh	Name
	SG2	R	99	NAD-SG3
	SG3	O	99	RFF
18	RFF	M	1	Referenzangaben

Standard			Implementierung	
Bez	Name	St Format	St Format	Anwendung / Bemerkung
RFF				
C506	Referenz	M	M	
1153	Referenz, Qualifier	M an..3	M an..3	YC1 Zusätzliche Partneridentifikation (EAN-Code) Storck-Kundennummer (hier: Buchungskreis)
1154	Referenz, Identifikation	C an..70	R an..70	0005
1156	Zeilennummer	C an..6	N	Nicht benutzt
4000	Referenzversion, Identifikation	C an..35	N	Nicht benutzt
1060	Revisionsnummer	C an..6	N	Nicht benutzt

Beschreibung: Storck-eigene Kundennummer (für interne Zwecke)

Beispiel: RFF+YC1:0005'

Bez = Objekt-Bezeichner
 Nr = Laufende Segmentnummer im Guide
 MaxWdh = Maximale Wiederholung der Segmente/Gruppen
 Zähler = Nummer der Segmente/Gruppen im Standard

St = Status
 EDIFACT: M=Muss/Mandatory, C=Conditional
 Anwendung: R=Erforderlich/Required, O=Optional,
 D=Abhängig von/Dependent, A=Empfohlen/Advised, N=Nicht
 benutzt/Not used

Segmente

Nr	Bez	St	MaxWdh	Name
	SG2	O	99	NAD
19	NAD	M	1	Name und Anschrift

		Standard	Implementierung	
Bez	Name	St Format	St Format	Anwendung / Bemerkung
NAD				
3035	Beteiligter, Qualifier	M an..3	M an..3	IV Rechnungsempfänger
C082	Identifikation des Beteiligten	C	R	
3039	Beteiligter, Identifikation	M an..35	M an..35	4014400000009 Internationale Lokationsnummer (ILN) - Format n13
1131	Codeliste, Code	C an..17	N	Nicht benutzt
3055	Verantwortliche Stelle für die Codepflege, Code	C an..3	R an..3	9 EAN (International Article Numbering Association)
C058	Name und Anschrift	C	N	
3124	Zeile für Name und Anschrift	M an..35	N	Nicht benutzt
3124	Zeile für Name und Anschrift	C an..35	N	Nicht benutzt
3124	Zeile für Name und Anschrift	C an..35	N	Nicht benutzt
3124	Zeile für Name und Anschrift	C an..35	N	Nicht benutzt
3124	Zeile für Name und Anschrift	C an..35	N	Nicht benutzt
C080	Name des Beteiligten	C	N	
3036	Beteiligter	M an..35	N	Nicht benutzt
3036	Beteiligter	C an..35	N	Nicht benutzt
3036	Beteiligter	C an..35	N	Nicht benutzt
3036	Beteiligter	C an..35	N	Nicht benutzt
3036	Beteiligter	C an..35	N	Nicht benutzt
3045	Format für den Namen des Beteiligten, Code	C an..3	N	Nicht benutzt
C059	Straße	C	N	
3042	Straße und Hausnummer oder Postfach	M an..35	N	Nicht benutzt
3042	Straße und Hausnummer oder Postfach	C an..35	N	Nicht benutzt
3042	Straße und Hausnummer oder Postfach	C an..35	N	Nicht benutzt
3042	Straße und Hausnummer oder Postfach	C an..35	N	Nicht benutzt
3164	Ort	C an..35	N	Nicht benutzt
C819	Region/Bundesland, Einzelheiten	C	N	
3229	Name einer Region/eines Bundeslandes, Code	C an..9	N	Nicht benutzt
1131	Codeliste, Code	C an..17	N	Nicht benutzt
3055	Verantwortliche Stelle für die Codepflege, Code	C an..3	N	Nicht benutzt
3228	Region/Bundesland	C an..70	N	Nicht benutzt
3251	Postleitzahl, Code	C an..17	N	Nicht benutzt
3207	Ländername, Code	C an..3	N	Nicht benutzt

Beschreibung: Das NAD-Segment wird zur Identifikation der Geschäftspartner benutzt, die die Bestellung betrifft. Käufer und Lieferant von Gütern und Dienstleistungen müssen unter Verwendung der DEs 3035 und C082 angegeben werden. Zusätzlich sollten Rechnungsempfänger und Lieferanschrift angegeben werden, wenn sie vom Käufer abweichen.

Bemerkung: Die Lieferanschrift im NAD-Segment des Kopfteils gilt für alle Positionen.
Aus RE-Partner

Beispiel: NAD+IV+4014400000009:::9'

Bez = Objekt-Bezeichner
 Nr = Laufende Segmentnummer im Guide
 MaxWdh = Maximale Wiederholung der Segmente/Gruppen
 Zähler = Nummer der Segmente/Gruppen im Standard

St = Status
 EDIFACT: M=Muss/Mandatory, C=Conditional
 Anwendung: R=Erforderlich/Required, O=Optional,
 D=Abhängig von/Dependent, A=Empfohlen/Advised, N=Nicht
 benutzt/Not used

Segmente

Nr	Bez	St	MaxWdh	Name
	SG2	R	99	NAD
20	NAD	M	1	Name und Anschrift

Standard			Implementierung	
Bez	Name	St Format	St Format	Anwendung / Bemerkung
NAD				
3035	Beteiligter, Qualifier	M an..3	M an..3	DP Lieferanschrift
C082	Identifikation des Beteiligten	C	A	
3039	Beteiligter, Identifikation	M an..35	M an..35	401440000009 Bei Abweichendem Warenempfänger kann statt der GLN auch eine Kundennummer genutzt werden Internationale Lokationsnummer (ILN) - Format n13
1131	Codeliste, Code	C an..17	N	Nicht benutzt
3055	Verantwortliche Stelle für die Codepflege, Code	C an..3	R an..3	Wenn keine Lieferanten-GLN vorhanden ist, wird der Wert 92 verwendet. Element 3039 enthält dann die Storck-Kundennummer. 9 EAN (International Article Numbering Association) 91 Vergeben vom Lieferanten oder seinem Agenten 92 Vergeben vom Käufer oder seinem Agenten
C058	Name und Anschrift	C	O	
3124	Zeile für Name und Anschrift	M an..35	N	Nicht benutzt
3124	Zeile für Name und Anschrift	C an..35	N	Nicht benutzt
3124	Zeile für Name und Anschrift	C an..35	N	Nicht benutzt
3124	Zeile für Name und Anschrift	C an..35	N	Nicht benutzt
3124	Zeile für Name und Anschrift	C an..35	N	Nicht benutzt
C080	Name des Beteiligten	C	D	
3036	Beteiligter	M an..35	M an..35	August Storck KG Partnername
3036	Beteiligter	C an..35	O an..35	Vanessa Nomrowski Name des Waren-Empfängers, falls benutzt (aus IHREZ)
3036	Beteiligter	C an..35	O an..35	WA Technik Ohrdruf EZ Ogrzey, Math Wareneingangs-Abteilung und Name des Empfängers, falls benutzt
3036	Beteiligter	C an..35	C an..35	Entladestelle: 05 Storck-Entladestelle (codiert), statt bisher im LOC+11
3036	Beteiligter	C an..35	N	Nicht benutzt
3045	Format für den Namen des Beteiligten, Code	C an..3	N	Nicht benutzt
C059	Straße	C	D	
3042	Straße und Hausnummer oder Postfach	M an..35	M an..35	Paulinenweg 12 Gebäudenamen/-nummer und Straßenname oder Postfach
3042	Straße und Hausnummer oder Postfach	C an..35	N	Nicht benutzt
3042	Straße und Hausnummer oder Postfach	C an..35	N	Nicht benutzt
3042	Straße und Hausnummer oder Postfach	C an..35	N	Nicht benutzt
3164	Ort	C an..35	D an..35	Halle Ortsname
C819	Region/Bundesland, Einzelheiten	C	D	
3229	Name einer Region/eines	C an..9	O an..9	

Bez = Objekt-Bezeichner
 Nr = Laufende Segmentnummer im Guide
 MaxWdh = Maximale Wiederholung der Segmente/Gruppen
 Zähler = Nummer der Segmente/Gruppen im Standard

St = Status
 EDIFACT: M=Muss/Mandatory, C=Conditional
 Anwendung: R=Erforderlich/Required, O=Optional,
 D=Abhängig von/Dependent, A=Empfohlen/Advised, N=Nicht benutzt/Not used

Segmente

		Standard	Implementierung	
Bez	Name	St Format	St Format	Anwendung / Bemerkung
	Bundeslandes, Code			
1131	Codeliste, Code	C an..17	N	Nicht benutzt
3055	Verantwortliche Stelle für die Codepflege, Code	C an..3	N	Nicht benutzt
3228	Region/Bundesland	C an..70	N	Nicht benutzt
3251	Postleitzahl, Code	C an..17	D an..17	33790 Postleitzahl
3207	Ländername, Code	C an..3	D an..3	DE DEUTSCHLAND, BUNDESREPUBLIK ISO 3166 2-Alpha Code - alle Codes erlaubt

Beschreibung: Das NAD-Segment wird zur Identifikation der Geschäftspartner benutzt, die die Bestellung betrifft. Käufer und Lieferant von Gütern und Dienstleistungen müssen unter Verwendung der DEs 3035 und C082 angegeben werden. Zusätzlich sollten Rechnungsempfänger und Lieferanschrift angegeben werden, wenn sie vom Käufer abweichen.

Bemerkung: Die Lieferanschrift im NAD-Segment des Kopfteils gilt für alle Positionen. Wenn bestimmte Angaben zu dieser Adresse benötigt werden, wie z. B. Docknummer etc., sind sie im nachfolgenden LOC-Segment, DE 3227 enthalten.

Ergänzend zum Upstream-Standard:
NAD+DP -> C083-3055 darf Code 91/92 enthalten

Beispiel: NAD+DP+4014400000009::9++August Storck KG:Vanessa Nomrowski:WA Technik Ohrdruf EZ Og rzezy, Math:Entladestelle?: 05+Paulinenweg 12+Halle++33790+DE'

Bez = Objekt-Bezeichner
 Nr = Laufende Segmentnummer im Guide
 MaxWdh = Maximale Wiederholung der Segmente/Gruppen
 Zähler = Nummer der Segmente/Gruppen im Standard

St = Status
 EDIFACT: M=Muss/Mandatory, C=Conditional
 Anwendung: R=Erforderlich/Required, O=Optional,
 D=Abhängig von/Dependent, A=Empfohlen/Advised, N=Nicht
 benutzt/Not used

Segmente

Nr	Bez	St	MaxWdh	Name
	SG7	O	5	CUX
21	CUX	M	1	Währungsangaben

		Standard	Implementierung	
Bez	Name	St Format	St Format	Anwendung / Bemerkung
CUX				
C504	Währungsangaben	C	R	
6347	Währungsverwendung, Qualifier	M an..3	M an..3	2 Referenzwährung
6345	Währung, Code	C an..3	R an..3	EUR Euro ISO 4217 3-Alpha Code - alle Codes erlaubt
6343	Währung, Qualifier	C an..3	R an..3	9 Währung der Bestellung
6348	Währungsumrechnungsbasis	C n..4	N	Nicht benutzt
C504	Währungsangaben	C	N	
6347	Währungsverwendung, Qualifier	M an..3	N	Nicht benutzt
6345	Währung, Code	C an..3	N	Nicht benutzt
6343	Währung, Qualifier	C an..3	N	Nicht benutzt
6348	Währungsumrechnungsbasis	C n..4	N	Nicht benutzt
5402	Wechselkurs	C n..12	N	Nicht benutzt
6341	Devisen-Börsenplatz, Identifikation	C an..3	N	Nicht benutzt

Beschreibung: Dieses Segment wird benutzt, um Währungsangaben für die gesamte Bestellung anzugeben.

Beispiel: CUX+2:EUR:9'

Bez = Objekt-Bezeichner
 Nr = Laufende Segmentnummer im Guide
 MaxWdh = Maximale Wiederholung der Segmente/Gruppen
 Zähler = Nummer der Segmente/Gruppen im Standard

St = Status
 EDIFACT: M=Muss/Mandatory, C=Conditional
 Anwendung: R=Erforderlich/Required, O=Optional,
 D=Abhängig von/Dependent, A=Empfohlen/Advised, N=Nicht
 benutzt/Not used

Segmente

Nr	Bez	St	MaxWdh	Name
	SG28	R	200000	LIN-PIA-IMD-QTY-DTM-SG32-SG33 Positions-Teil
22	LIN	M	1	Positionsdaten

Standard			Implementierung	
Bez	Name	St Format	St Format	Anwendung / Bemerkung
LIN				
1082	Positionsnummer	C an..6	R an..6	1 Vom Programm vergebene Positionsnummer innerhalb der Bestellung, hier SAP-Positions-Nummer
1229	Handlungsanforderung/-benachrichtigung, Code	C an..3	N	Nicht benutzt
C212	Waren-/Leistungsnummer, Identifikation	C	D	
7140	Produkt-/Leistungsnummer	C an..35	O an..35	4000862141404 Format n..14 EAN-8, UPC-A, EAN-13 oder DUN-14 - Nummer des bestellten Artikels Wird bei Rohstoffen und Verpackung i.d.R. nicht übergeben
7143	Art der Produkt-/Leistungsnummer, Code	C an..3	O an..3	SRV EAN.UCC Internationale Artikelnummer/Global Trade Item Number, EAN/GTIN Wird bei Rohstoffen und Verpackung i.d.R. nicht übergeben
1131	Codeliste, Code	C an..17	N	Nicht benutzt
3055	Verantwortliche Stelle für die Codepflege, Code	C an..3	N	Nicht benutzt
C829	Unterpositions-Informationen	C	N	
5495	Anzeige für Unterposition, Code	C an..3	N	Nicht benutzt
1082	Positionsnummer	C an..6	N	Nicht benutzt
1222	Ebene, Nummer	C n..2	N	Nicht benutzt
7083	Unterpositions-Zuordnung, Code	C an..3	N	Nicht benutzt

Beschreibung: Dieses Segment identifiziert die Position, die bestellt wird. Der Positionsteil der Bestellung wird aus einer sich wiederholenden Gruppe von Segmenten gebildet, die jeweils mit dem LIN-Segment beginnt.

Beispiel: LIN+1++4000862141404:SRV'

Bez = Objekt-Bezeichner
 Nr = Laufende Segmentnummer im Guide
 MaxWdh = Maximale Wiederholung der Segmente/Gruppen
 Zähler = Nummer der Segmente/Gruppen im Standard

St = Status
 EDIFACT: M=Muss/Mandatory, C=Conditional
 Anwendung: R=Erforderlich/Required, O=Optional,
 D=Abhängig von/Dependent, A=Empfohlen/Advised, N=Nicht benutzt/Not used

Segmente

Nr	Bez	St	MaxWdh	Name
	SG28	R	200000	LIN-PIA-IMD-QTY-DTM-SG32-SG33 Positions-Teil
23	PIA	O	25	Zusätzliche Produktidentifikation

Standard			Implementierung	
Bez	Name	St Format	St Format	Anwendung / Bemerkung
PIA				
4347	Produkt-/Erzeugnisnummer, Qualifier	M an..3	M an..3	1 Zusätzliche Identifikation
C212	Waren-/Leistungsnummer, Identifikation	M	M	
7140	Produkt-/Leistungsnummer	C an..35	R an..35	41979900 Lieferanten-Material-Nummer
7143	Art der Produkt-/Leistungsnummer, Code	C an..3	R an..3	SA Artikelnummer des Lieferanten
1131	Codeliste, Code	C an..17	O an..17	
3055	Verantwortliche Stelle für die Codepflege, Code	C an..3	D an..3	91 Vergeben vom Lieferanten oder seinem Agenten
C212	Waren-/Leistungsnummer, Identifikation	C	N	
7140	Produkt-/Leistungsnummer	C an..35	N	Nicht benutzt
7143	Art der Produkt-/Leistungsnummer, Code	C an..3	N	Nicht benutzt
1131	Codeliste, Code	C an..17	N	Nicht benutzt
3055	Verantwortliche Stelle für die Codepflege, Code	C an..3	N	Nicht benutzt
C212	Waren-/Leistungsnummer, Identifikation	C	N	
7140	Produkt-/Leistungsnummer	C an..35	N	Nicht benutzt
7143	Art der Produkt-/Leistungsnummer, Code	C an..3	N	Nicht benutzt
1131	Codeliste, Code	C an..17	N	Nicht benutzt
3055	Verantwortliche Stelle für die Codepflege, Code	C an..3	N	Nicht benutzt
C212	Waren-/Leistungsnummer, Identifikation	C	N	
7140	Produkt-/Leistungsnummer	C an..35	N	Nicht benutzt
7143	Art der Produkt-/Leistungsnummer, Code	C an..3	N	Nicht benutzt
1131	Codeliste, Code	C an..17	N	Nicht benutzt
3055	Verantwortliche Stelle für die Codepflege, Code	C an..3	N	Nicht benutzt
C212	Waren-/Leistungsnummer, Identifikation	C	N	
7140	Produkt-/Leistungsnummer	C an..35	N	Nicht benutzt
7143	Art der Produkt-/Leistungsnummer, Code	C an..3	N	Nicht benutzt
1131	Codeliste, Code	C an..17	N	Nicht benutzt
3055	Verantwortliche Stelle für die Codepflege, Code	C an..3	N	Nicht benutzt

Beschreibung: Dieses Segment wird zur Angabe zusätzlicher oder ersetzender Positionsidentifikationen benutzt.

Beispiel: PIA+1+41979900:SA::91'

Bez = Objekt-Bezeichner
 Nr = Laufende Segmentnummer im Guide
 MaxWdh = Maximale Wiederholung der Segmente/Gruppen
 Zähler = Nummer der Segmente/Gruppen im Standard

St = Status
 EDIFACT: M=Muss/Mandatory, C=Conditional
 Anwendung: R=Erforderlich/Required, O=Optional,
 D=Abhängig von/Dependent, A=Empfohlen/Advised, N=Nicht
 benutzt/Not used

Segmente

Nr	Bez	St	MaxWdh	Name
	SG28	R	200000	LIN-PIA-IMD-QTY-DTM-SG32-SG33 Positions-Teil
24	PIA	O	25	Zusätzliche Produktidentifikation

Standard			Implementierung	
Bez	Name	St Format	St Format	Anwendung / Bemerkung
PIA				
4347	Produkt-/Erzeugnisnummer, Qualifier	M an..3	M an..3	1 Zusätzliche Identifikation
C212	Waren-/Leistungsnummer, Identifikation	M	M	
7140	Produkt-/Leistungsnummer	C an..35	R an..35	00000000000140698 Storck-Material-Nummer
7143	Art der Produkt-/Leistungsnummer, Code	C an..3	R an..3	IN Artikelnummer des Käufers
1131	Codeliste, Code	C an..17	O an..17	
3055	Verantwortliche Stelle für die Codepflege, Code	C an..3	D an..3	92 Vergeben vom Käufer oder seinem Agenten
C212	Waren-/Leistungsnummer, Identifikation	C	N	
7140	Produkt-/Leistungsnummer	C an..35	N	Nicht benutzt
7143	Art der Produkt-/Leistungsnummer, Code	C an..3	N	Nicht benutzt
1131	Codeliste, Code	C an..17	N	Nicht benutzt
3055	Verantwortliche Stelle für die Codepflege, Code	C an..3	N	Nicht benutzt
C212	Waren-/Leistungsnummer, Identifikation	C	N	
7140	Produkt-/Leistungsnummer	C an..35	N	Nicht benutzt
7143	Art der Produkt-/Leistungsnummer, Code	C an..3	N	Nicht benutzt
1131	Codeliste, Code	C an..17	N	Nicht benutzt
3055	Verantwortliche Stelle für die Codepflege, Code	C an..3	N	Nicht benutzt
C212	Waren-/Leistungsnummer, Identifikation	C	N	
7140	Produkt-/Leistungsnummer	C an..35	N	Nicht benutzt
7143	Art der Produkt-/Leistungsnummer, Code	C an..3	N	Nicht benutzt
1131	Codeliste, Code	C an..17	N	Nicht benutzt
3055	Verantwortliche Stelle für die Codepflege, Code	C an..3	N	Nicht benutzt
C212	Waren-/Leistungsnummer, Identifikation	C	N	
7140	Produkt-/Leistungsnummer	C an..35	N	Nicht benutzt
7143	Art der Produkt-/Leistungsnummer, Code	C an..3	N	Nicht benutzt
1131	Codeliste, Code	C an..17	N	Nicht benutzt
3055	Verantwortliche Stelle für die Codepflege, Code	C an..3	N	Nicht benutzt

Beschreibung: Dieses Segment wird zur Angabe zusätzlicher oder ersetzender Positionsidentifikationen benutzt.

Beispiel: PIA+1+000000000000140698:IN:::92'

Bez = Objekt-Bezeichner
 Nr = Laufende Segmentnummer im Guide
 MaxWdh = Maximale Wiederholung der Segmente/Gruppen
 Zähler = Nummer der Segmente/Gruppen im Standard

St = Status
 EDIFACT: M=Muss/Mandatory, C=Conditional
 Anwendung: R=Erforderlich/Required, O=Optional,
 D=Abhängig von/Dependent, A=Empfohlen/Advised, N=Nicht
 benutzt/Not used

Segmente

Nr	Bez	St	MaxWdh	Name
	SG28	R	200000	LIN-PIA-IMD-QTY-DTM-SG32-SG33 Positions-Teil
25	IMD	O	99	Produkt-/Leistungsbeschreibung

		Standard		Implementierung		
Bez	Name	St	Format	St	Format	Anwendung / Bemerkung
IMD						
7077	Beschreibungsformat, Code	C	an..3	O	an..3	A Freies Format - lange Beschreibung
C272	Produkt-/Leistung	C		O		
7081	Produkt-/Leistung, Code	C	an..3	R	an..3	
1131	Codeliste, Code	C	an..17	N		Nicht benutzt
3055	Verantwortliche Stelle für die Codepflege, Code	C	an..3	N		Nicht benutzt
C273	Produkt-/Leistungsbeschreibung	C		A		
7009	Produkt-/Leistungsbeschreibung, Code	C	an..17	O	an..17	
1131	Codeliste, Code	C	an..17	O	an..17	
3055	Verantwortliche Stelle für die Codepflege, Code	C	an..3	D	an..3	
7008	Produkt-/Leistungsbeschreibung	C	an..256	R O		ISOMALT (flüssig) 75 TS Material-Beschreibung
7008	Produkt-/Leistungsbeschreibung	C	an..256	O	an..256	Material-Beschreibung (Fortsetzung)
3453	Sprachenname, Code	C	an..3	O	an..3	DE Deutsch
7383	Oberfläche oder Schicht, Code	C	an..3	N		Nicht benutzt

Beschreibung: Dieses Segment wird zur Beschreibung der aktuellen Position verwendet.

Beispiel: IMD+A++:::ISOMALT (flüssig) 75 TS::DE'

Bez = Objekt-Bezeichner
 Nr = Laufende Segmentnummer im Guide
 MaxWdh = Maximale Wiederholung der Segmente/Gruppen
 Zähler = Nummer der Segmente/Gruppen im Standard

St = Status
 EDIFACT: M=Muss/Mandatory, C=Conditional
 Anwendung: R=Erforderlich/Required, O=Optional,
 D=Abhängig von/Dependent, A=Empfohlen/Advised, N=Nicht benutzt/Not used

Segmente

Nr	Bez	St	MaxWdh	Name
	SG28	R	200000	LIN-PIA-IMD-QTY-DTM-SG32-SG33 Positions-Teil
26	IMD	O	99	Produkt-/Leistungsbeschreibung

		Standard		Implementierung	
Bez	Name	St	Format	St	Format
IMD					
7077	Beschreibungsformat, Code	C	an..3	O	an..3
C Code (aus der Liste der codepflegenden Organisation)					
C272	Produkt-/Leistung	C		O	
7081	Produkt-/Leistung, Code	C	an..3	R	an..3
XY6 Material hat Produkt-Kontakt (leer) Material hat keinen Produkt-Kontakt XY7 Material hat keinen Produkt-Kontakt (wird aktuell nicht genutzt)					
1131	Codeliste, Code	C	an..17	N	
3055	Verantwortliche Stelle für die Codepflege, Code	C	an..3	N	
C273	Produkt-/Leistungsbeschreibung	C		A	
7009	Produkt-/Leistungsbeschreibung, Code	C	an..17	O	an..17
1131	Codeliste, Code	C	an..17	O	an..17
3055	Verantwortliche Stelle für die Codepflege, Code	C	an..3	D	an..3
7008	Produkt-/Leistungsbeschreibung	C	an..256	O	an..256
Item may be in contact with food					
7008	Produkt-/Leistungsbeschreibung	C	an..256	N	
3453	Sprachename, Code	C	an..3	N	
7383	Oberfläche oder Schicht, Code	C	an..3	N	

Beschreibung: Dieses Segment wird mit Qualifier XY6 ausgegeben, wenn das Material Produkt-Kontakt mit Lebensmitteln haben kann (Item may be in contact with food).

Beispiel: IMD+C+XY6+:::Item may be in contact with food'

Bez = Objekt-Bezeichner
 Nr = Laufende Segmentnummer im Guide
 MaxWdh = Maximale Wiederholung der Segmente/Gruppen
 Zähler = Nummer der Segmente/Gruppen im Standard

St = Status
 EDIFACT: M=Muss/Mandatory, C=Conditional
 Anwendung: R=Erforderlich/Required, O=Optional,
 D=Abhängig von/Dependent, A=Empfohlen/Advised, N=Nicht benutzt/Not used

Segmente

Nr	Bez	St	MaxWdh	Name
	SG28	R	200000	LIN-PIA-IMD-QTY-DTM-SG32-SG33 Positions-Teil
27	QTY	R	99	Gesamt-Bestellmenge und Einheit

		Standard	Implementierung	
Bez	Name	St Format	St Format	Anwendung / Bemerkung
QTY				
C186	Mengenangaben	M	M	
6063	Menge, Qualifier	M an..3	M an..3	21 Bestellte Menge
6060	Menge	M an..35	M an..35	Bestellmenge gesamt 25000
6411	Maßeinheit, Code	C an..3	D an..3	CT Karton (SAP = KAR) KGM Kilogramm (SAP = KG) KMT Kilometer (SAP = KM) LTR Liter (SAP = L) MTR Meter (SAP = M) PCE Stück (SAP = ST) MIL Tausend Stück (SAP = TSA) SAP Mengeneinheit als ISO-Code

Beschreibung: Dieses Segment wird zur Angabe der Gesamtmenge für die aktuelle Bestellposition verwendet, die im LIN-Segment identifiziert wurde.

Gesamt-Bestellmenge und Einheit.

Beispiel: QTY+21:25000:KGM'

Bez = Objekt-Bezeichner
 Nr = Laufende Segmentnummer im Guide
 MaxWdh = Maximale Wiederholung der Segmente/Gruppen
 Zähler = Nummer der Segmente/Gruppen im Standard

St = Status
 EDIFACT: M=Muss/Mandatory, C=Conditional
 Anwendung: R=Erforderlich/Required, O=Optional,
 D=Abhängig von/Dependent, A=Empfohlen/Advised, N=Nicht
 benutzt/Not used

Segmente

Nr	Bez	St	MaxWdh	Name
	SG28	R	200000	LIN-PIA-IMD-QTY-DTM-SG32-SG33 Positions-Teil
28	QTY	O	99	Bei Kontrakten: Losgröße / Bei Bestellungen: Bestellmenge

		Standard		Implementierung	
Bez	Name	St	Format	St	Format
QTY					Anwendung / Bemerkung
C186	Mengenangaben	M		M	
6063	Menge, Qualifier	M an..3		M an..3	Bei Kontrakten: Losgröße / Bei Bestellungen: Bestellmenge 164 Festgelegte Losgröße für Lieferzwecke
6060	Menge	M an..35		M an..35	Menge an Materialien je Bestellung 25000
6411	Maßeinheit, Code	C an..3		D an..3	Mengeneinheit CT Karton (SAP = KAR) KGM Kilogramm (SAP = KG) KMT Kilometer (SAP = KM) LTR Liter (SAP = L) MTR Meter (SAP = M) PCE Stück (SAP = ST) MIL Tausend Stück (SAP = TSA) SAP Mengeneinheit als ISO-Code

Beschreibung: Dieses Segment wird zur Angabe der Gesamtmenge für die aktuelle Bestellposition verwendet, die im LIN-Segment identifiziert wurde.

Bei Kontrakten: Losgröße / Bei Bestellungen: Bestellmenge

Beispiel: QTY+164:25000:KGM'

Bez = Objekt-Bezeichnung
 Nr = Laufende Segmentnummer im Guide
 MaxWdh = Maximale Wiederholung der Segmente/Gruppen
 Zähler = Nummer der Segmente/Gruppen im Standard

St = Status
 EDIFACT: M=Muss/Mandatory, C=Conditional
 Anwendung: R=Erforderlich/Required, O=Optional,
 D=Abhängig von/Dependent, A=Empfohlen/Advised, N=Nicht
 benutzt/Not used

Segmente

Nr	Bez	St	MaxWdh	Name
	SG28	R	200000	LIN-PIA-IMD-QTY-DTM-SG32-SG33 Positions-Teil
29	QTY	O	99	Anzahl Gebinde und Einheit je Palette

		Standard	Implementierung	
Bez	Name	St Format	St Format	Anwendung / Bemerkung
QTY				
C186	Mengenangaben	M	M	
6063	Menge, Qualifier	M an..3	M an..3	Anzahl der Gebinde je Palette 45E Anzahl in höheren Gebindeformen enthaltenen Einheiten (EAN-Code)
6060	Menge	M an..35	M an..35	Anzahl der Gebinde je Palette 44
6411	Maßeinheit, Code	C an..3	D an..3	Mengeneinheit Gebinde CT Karton (SAP = KAR) KGM Kilogramm (SAP = KG) KMT Kilometer (SAP = KM) LTR Liter (SAP = L) MTR Meter (SAP = M) PCE Stück (SAP = ST) MIL Tausend Stück (SAP = TSA) RO Rolle (SAP = RO) SAP Mengeneinheit als ISO-Code

Beschreibung: Dieses Segment wird zur Angabe der Gesamtmenge für die aktuelle Bestellposition verwendet, die im LIN-Segment identifiziert wurde.

Anzahl Gebinde und Einheit je Palette.

Bemerkung: Ergänzend zum Upstream-Standard:
Ausgabe QTY+45E -> Anzahl Gebinde und Einheit je Palette

Beispiel: QTY+45E: 44:RO'

Bez = Objekt-Bezeichnung
 Nr = Laufende Segmentnummer im Guide
 MaxWdh = Maximale Wiederholung der Segmente/Gruppen
 Zähler = Nummer der Segmente/Gruppen im Standard

St = Status
 EDIFACT: M=Muss/Mandatory, C=Conditional
 Anwendung: R=Erforderlich/Required, O=Optional,
 D=Abhängig von/Dependent, A=Empfohlen/Advised, N=Nicht
 benutzt/Not used

Segmente

Nr	Bez	St	MaxWdh	Name
	SG28	R	200000	LIN-PIA-IMD-QTY-DTM-SG32-SG33 Positions-Teil
30	QTY	O	99	Anzahl je Gebinde und Einheit

		Standard	Implementierung	
Bez	Name	St Format	St Format	Anwendung / Bemerkung
QTY				
C186	Mengenangaben	M	M	
6063	Menge, Qualifier	M an..3	M an..3	Anzahl der Einheiten je Gebinde 17E Anzahl in untergeord. Gebindeform enthaltener Einheiten (EAN-C.)
6060	Menge	M an..35	M an..35	Anzahl der Einheiten je Gebinde 915.000
6411	Maßeinheit, Code	C an..3	D an..3	Mengeneinheit Gebinde CT Karton (SAP = KAR) KGM Kilogramm (SAP = KG) KMT Kilometer (SAP = KM) LTR Liter (SAP = L) MTR Meter (SAP = M) PCE Stück (SAP = ST) MIL Tausend Stück (SAP = TSA) SAP Mengeneinheit als ISO-Code

Beschreibung: Dieses Segment wird zur Angabe der Gesamtmenge für die aktuelle Bestellposition verwendet, die im LIN-Segment identifiziert wurde.

Anzahl je Gebinde und Einheit.

Bemerkung: Ergänzend zum Upstream-Standard:
Ausgabe QTY+17E -> Anzahl je Gebinde und Einheit

Beispiel: QTY+17E:915.000:MTR'

Bez = Objekt-Bezeichner
Nr = Laufende Segmentnummer im Guide
MaxWdh = Maximale Wiederholung der Segmente/Gruppen
Zähler = Nummer der Segmente/Gruppen im Standard

St = Status
EDIFACT: M=Muss/Mandatory, C=Conditional
Anwendung: R=Erforderlich/Required, O=Optional,
D=Abhängig von/Dependent, A=Empfohlen/Advised, N=Nicht
benutzt/Not used

Segmente

Nr	Bez	St	MaxWdh	Name
	SG28	R	200000	LIN-PIA-IMD-QTY-DTM-SG32-SG33 Positions-Teil
31	DTM	0	35	Datum/Uhrzeit/Zeitspanne

Standard			Implementierung	
Bez	Name	St Format	St Format	Anwendung / Bemerkung
DTM				
C507	Datum/Uhrzeit/Zeitspanne	M	M	
2005	Datums- oder Uhrzeits- oder Zeitspannen-Funktion, Qualifier	M an..3	M an..3	2 Liefertermin (-datum/-zeit) gefordert Gewünschter Liefertermin auf Positionsebene (Format: 203) / (lt. offiziellem GS1 Upstream Update 12.2021)
2380	Datum oder Uhrzeit oder Zeitspanne, Wert	C an..35	R an..35	202004200700
2379	Datums- oder Uhrzeit- oder Zeitspannen-Format, Code	C an..3	R an..3	203 JJJJMMTHHMM

Beschreibung: Dieses Segment wird zur Angabe des Bestelldatums und -wenn erforderlich- geforderter Datumsangaben bezüglich der Lieferung der Waren benutzt.

Beispiel: DTM+2:201204200700:203'

Bez = Objekt-Bezeichner
 Nr = Laufende Segmentnummer im Guide
 MaxWdh = Maximale Wiederholung der Segmente/Gruppen
 Zähler = Nummer der Segmente/Gruppen im Standard

St = Status
 EDIFACT: M=Muss/Mandatory, C=Conditional
 Anwendung: R=Erforderlich/Required, O=Optional,
 D=Abhängig von/Dependent, A=Empfohlen/Advised, N=Nicht benutzt/Not used

Segmente

Nr	Bez	St	MaxWdh	Name
	SG28	R	200000	LIN-PIA-IMD-QTY-DTM-SG32-SG33 Positions-Teil
	SG32	O	25	PRI
32	PRI	M	1	Preisangaben

Standard			Implementierung	
Bez	Name	St Format	St Format	Anwendung / Bemerkung
	PRI			
C509	Preisinformation	C	R	
5125	Preis, Qualifier	M an..3	M an..3	Ausgabe Nettopreis AAA Nettokalkulation
5118	Preis, Betrag	C n..15	R n..15	164
5375	Preisart, Code	C an..3	N	Nicht benutzt
5387	Preisart, Code	C an..3	N	Nicht benutzt
5284	Einzelpreis-Basismenge	C n..9	O n..9	1000 Preis pro 1000 Stück
6411	Maßeinheit, Code	C an..3	O an..3	PCE Preis-Einheit in ISO Code (hier Stück)
5213	Unterpositions-Preisänderung, Code	C an..3	N	Nicht benutzt

Beschreibung: Preise werden nur ausgegeben, wenn diese Informationen in der Bestellung vorliegen.

Beispiel: PRI+AAA:164:::1000:PCE'

Bez = Objekt-Bezeichner
 Nr = Laufende Segmentnummer im Guide
 MaxWdh = Maximale Wiederholung der Segmente/Gruppen
 Zähler = Nummer der Segmente/Gruppen im Standard

St = Status
 EDIFACT: M=Muss/Mandatory, C=Conditional
 Anwendung: R=Erforderlich/Required, O=Optional,
 D=Abhängig von/Dependent, A=Empfohlen/Advised, N=Nicht
 benutzt/Not used

Segmente

Nr	Bez	St	MaxWdh	Name
	SG28	R	200000	LIN-PIA-IMD-QTY-DTM-SG32-SG33 Positions-Teil
	SG33	O	9999	RFF
33	RFF	M	1	Referenzangaben

Standard			Implementierung	
Bez	Name	St Format	St Format	Anwendung / Bemerkung
RFF				
C506	Referenz	M	M	
1153	Referenz, Qualifier	M an..3	M an..3	AXQ Referenznummer der Produktspezifikation
1154	Referenz, Identifikation	C an..70	R an..70	171123 Nummer der Produktspezifikation
1156	Zeilennummer	C an..6	N	Nicht benutzt
4000	Referenzversion, Identifikation	C an..35	N	Nicht benutzt
1060	Revisionsnummer	C an..6	N	Nicht benutzt

Beschreibung: Referenznummer der Produktspezifikation

Beispiel: RFF+AXQ:171123'

Bez = Objekt-Bezeichner
 Nr = Laufende Segmentnummer im Guide
 MaxWdh = Maximale Wiederholung der Segmente/Gruppen
 Zähler = Nummer der Segmente/Gruppen im Standard

St = Status
 EDIFACT: M=Muss/Mandatory, C=Conditional
 Anwendung: R=Erforderlich/Required, O=Optional,
 D=Abhängig von/Dependent, A=Empfohlen/Advised, N=Nicht
 benutzt/Not used

Segmente

Nr	Bez	St	MaxWdh	Name
	SG28	R	200000	LIN-PIA-IMD-QTY-DTM-SG32-SG33 Positions-Teil
	SG33	O	9999	RFF
34	RFF	M	1	Referenzangaben

Standard			Implementierung	
Bez	Name	St Format	St Format	Anwendung / Bemerkung
RFF				
C506	Referenz	M	M	
1153	Referenz, Qualifier	M an..3	C an..3	CT Vertragsnummer
1154	Referenz, Identifikation	C an..70	R an..70	3939393 Kontraktnummer (nur bei Abrufen)
1156	Zeilennummer	C an..6	N	Nicht benutzt
4000	Referenzversion, Identifikation	C an..35	N	Nicht benutzt
1060	Revisionsnummer	C an..6	N	Nicht benutzt

Beschreibung: Kontraktnummer (nur bei Abrufen)

Beispiel: RFF+CT:3939393'

Bez = Objekt-Bezeichner
 Nr = Laufende Segmentnummer im Guide
 MaxWdh = Maximale Wiederholung der Segmente/Gruppen
 Zähler = Nummer der Segmente/Gruppen im Standard

St = Status
 EDIFACT: M=Muss/Mandatory, C=Conditional
 Anwendung: R=Erforderlich/Required, O=Optional,
 D=Abhängig von/Dependent, A=Empfohlen/Advised, N=Nicht
 benutzt/Not used

Segmente

Nr	Bez	St	MaxWdh	Name
	SG28	R	200000	LIN-PIA-IMD-QTY-DTM-SG32-SG33 Positions-Teil
	SG33	N	9999	RFF
35	RFF	C	1	Referenzangaben

Standard			Implementierung	
Bez	Name	St Format	St Format	Anwendung / Bemerkung
RFF				
C506	Referenz	M	M	
1153	Referenz, Qualifier	M an..3	M an..3	LI Referenznummer zu einer Position
1154	Referenz, Identifikation	C an..70	R an..70	00001 Kontrakt-Positionsnummer (nur bei Abrufen)
1156	Zeilennummer	C an..6	N	Nicht benutzt
4000	Referenzversion, Identifikation	C an..35	N	Nicht benutzt
1060	Revisionsnummer	C an..6	N	Nicht benutzt

Beschreibung: Kontrakt-Positionsnummer (nur bei Abrufen)

Beispiel: RFF+LI:00001'

Bez = Objekt-Bezeichner
 Nr = Laufende Segmentnummer im Guide
 MaxWdh = Maximale Wiederholung der Segmente/Gruppen
 Zähler = Nummer der Segmente/Gruppen im Standard

St = Status
 EDIFACT: M=Muss/Mandatory, C=Conditional
 Anwendung: R=Erforderlich/Required, O=Optional,
 D=Abhängig von/Dependent, A=Empfohlen/Advised, N=Nicht
 benutzt/Not used

Segmente

Nr	Bez	St	MaxWdh	Name
----	-----	----	--------	------

36 **UNS** M 1 **Abschnitts-Kontrollsegment**

Standard			Implementierung	
Bez	Name	St Format	St Format	Anwendung / Bemerkung
UNS				
0081	Abschnittskennung, codiert	M a1	M a1	S Trennung Positions-/Summenteil

Beschreibung: Dieses Segment dient der Trennung zwischen Positions- und Summenteil einer Nachricht.

Bemerkung: Summen-Teil

Beispiel: UNS+S'

Bez = Objekt-Bezeichner
 Nr = Laufende Segmentnummer im Guide
 MaxWdh = Maximale Wiederholung der Segmente/Gruppen
 Zähler = Nummer der Segmente/Gruppen im Standard

St = Status
 EDIFACT: M=Muss/Mandatory, C=Conditional
 Anwendung: R=Erforderlich/Required, O=Optional,
 D=Abhängig von/Dependent, A=Empfohlen/Advised, N=Nicht
 benutzt/Not used

Segmente

Nr	Bez	St	MaxWdh	Name
----	-----	----	--------	------

37 **MOA** O 99 Geldbetrag

Standard			Implementierung	
Bez	Name	St Format	St Format	Anwendung / Bemerkung
MOA				
C516	Geldbetrag	M	M	
5025	Geldbetrag, Qualifier	M an..3	M an..3	86 Gesamtbetrag der Nachricht
5004	Geldbetrag	C n..35	R n..35	27750.00
6345	Währung, Code	C an..3	N	Nicht benutzt
6343	Währung, Qualifier	C an..3	N	Nicht benutzt
4405	Status, Code	C an..3	N	Nicht benutzt

Beschreibung: Dieses Segment dient der Angabe von Gesamtbeträgen der Bestellung.

Beispiel: MOA+86:27750.00'

Bez = Objekt-Bezeichner
 Nr = Laufende Segmentnummer im Guide
 MaxWdh = Maximale Wiederholung der Segmente/Gruppen
 Zähler = Nummer der Segmente/Gruppen im Standard

St = Status
 EDIFACT: M=Muss/Mandatory, C=Conditional
 Anwendung: R=Erforderlich/Required, O=Optional,
 D=Abhängig von/Dependent, A=Empfohlen/Advised, N=Nicht
 benutzt/Not used

Segmente

Nr	Bez	St	MaxWdh	Name
----	-----	----	--------	------

38 **UNT** M 1 Nachrichten-Endesegment

Standard			Implementierung	
Bez	Name	St Format	St Format	Anwendung / Bemerkung
UNT				
0074	Anzahl der Segmente in einer Nachricht	M n..6	M n..6	49 Hier wird die Gesamtzahl der Segmente einer Nachricht angegeben
0062	Nachrichten-Referenznummer	M an..14	M an..14	158713326 Die Referenznummer aus dem UNH-Segment muß hier wiederholt werden

Beschreibung: Das UNT-Segment ist ein Muß-Segment in UN/EDIFACT. Es muß jeweils das letzte Segment einer Nachricht sein.

Beispiel: UNT+49+158713326'

Bez = Objekt-Bezeichner
 Nr = Laufende Segmentnummer im Guide
 MaxWdh = Maximale Wiederholung der Segmente/Gruppen
 Zähler = Nummer der Segmente/Gruppen im Standard

St = Status
 EDIFACT: M=Muss/Mandatory, C=Conditional
 Anwendung: R=Erforderlich/Required, O=Optional,
 D=Abhängig von/Dependent, A=Empfohlen/Advised, N=Nicht
 benutzt/Not used

Segmente

Nr	Bez	St	MaxWdh	Name
----	-----	----	--------	------

39 **UNZ** M 1 **Nutzdaten-Endesegment**

Standard			Implementierung	
Bez	Name	St Format	St Format	Anwendung / Bemerkung
UNZ				
0036	Datenaustauschzähler	M n..6	M n..6	1 Anzahl der Nachrichten oder Nachrichtengruppen in der Übertragungsdatei
0020	Datenaustauschreferenz	M an..14	M an..14	158713326 Identisch mit DE 0020 im UNB-Segment

Beschreibung: Dient dazu, eine Übertragungsdatei zu beenden und sie auf Vollständigkeit zu prüfen.
Bemerkung: Dieses Segment dient der Anzeige des Endes der Übertragungsdatei.
 DE 0036: Falls Nachrichtengruppen verwendet werden, wird hier deren Anzahl in der Übertragungsdatei angegeben. Wenn keine Nachrichtengruppen verwendet werden, steht hier die Anzahl der Nachrichten in der Übertragungsdatei.
Beispiel: UNZ+1+158713326'

Bez = Objekt-Bezeichner
 Nr = Laufende Segmentnummer im Guide
 MaxWdh = Maximale Wiederholung der Segmente/Gruppen
 Zähler = Nummer der Segmente/Gruppen im Standard

St = Status
 EDIFACT: M=Muss/Mandatory, C=Conditional
 Anwendung: R=Erforderlich/Required, O=Optional,
 D=Abhängig von/Dependent, A=Empfohlen/Advised, N=Nicht benutzt/Not used

Beispielnachricht

Nr	Bez	Beispiel
1	UNA	UNA:+.?'
2	UNB	UNB+UNOC:3+4014400000009:14+4260116020002:14+200418:1356+158713326++++E ANCOM+1'
3	UNH	UNH+158713326+ORDERS:D:01B:UN:EAN011'
4	BGM	BGM+220::9:NB+0006886090+9'
5	DTM	DTM+137:20200418:102'
6	DTM	DTM+2:201204200700:203'
7	FTX	FTX+PUR+1++Kopf-Text-Informationen+DE'
SG1		
8	RFF	RFF+BO:484746'
SG1		
9	RFF	RFF+CT:3939393'
SG1		
10	RFF	RFF+PW'
SG2		
11	NAD	NAD+SU+4260116020002::9'
SG3		
12	RFF	RFF+GN:HRB-471111'
SG3		
13	RFF	RFF+VA:DE345678912'
SG3		
14	RFF	RFF+YC1:45655544'
SG2		
15	NAD	NAD+BY+4014400000009::9++August Storck KG+Paulinenweg 12+Halle++33790+DE '
SG3		
16	RFF	RFF+GN:HRB-671111'
SG3		
17	RFF	RFF+VA:DE123456789'
SG3		
18	RFF	RFF+YC1:0005'
SG2		
19	NAD	NAD+IV+4014400000009::9'
SG2		
20	NAD	NAD+DP+4014400000009::9++August Storck KG:Vanessa Nomrowski:WA Technik O hrdruf EZ Ogrzey, Math:Entladestelle?: 05+Paulinenweg 12+Halle++33790+D E'
SG7		
21	CUX	CUX+2:EUR:9'
SG28		

Bez = Segment-/Gruppen-Bezeichner
 Nr = Laufende Segmentnummer im Guide
 MaxWdh = Maximale Wiederholung der Segmente/Gruppen

Beispielnachricht

Nr	Bez	Beispiel
22	LIN	LIN+1++4000862141404:SRV'
23	PIA	PIA+1+41979900:SA::91'
24	PIA	PIA+1+0000000000000140698:IN::92'
25	IMD	IMD+A+:::ISOMALT (flüssig) 75 TS::DE'
26	IMD	IMD+C+XY6+:::Item may be in contact with food'
27	QTY	QTY+21:25000:KGM'
28	QTY	QTY+164:25000:KGM'
29	QTY	QTY+45E:44:RO'
30	QTY	QTY+17E:915.000:MTR'
31	DTM	DTM+2:201204200700:203'
	SG32	
32	PRI	PRI+AAA:164:::1000:PCE'
	SG33	
33	RFF	RFF+AXQ:171123'
	SG33	
34	RFF	RFF+CT:3939393'
	SG33	
35	RFF	RFF+LI:00001'
36	UNS	UNS+S'
37	MOA	MOA+86:27750.00'
38	UNT	UNT+49+158713326'
39	UNZ	UNZ+1+158713326'

Bez = Segment-/Gruppen-Bezeichner
 Nr = Laufende Segmentnummer im Guide
 MaxWdh = Maximale Wiederholung der Segmente/Gruppen

Zugelassene Codes

Liste der zugelassenen Codes je Datenelement / Codeliste

0001	Syntax-Kennung
Code	Name/Beschreibung
UNOC	UN/ECE Zeichensatz C Wie in ISO 8859-1 definiert : Informationsverarbeitung - Teil 1: Lateinisches Alphabet Nr. 1.
0002	Syntax-Versionsnummer
Code	Name/Beschreibung
3	Version 3 ISO 9735 Änderung 1:1992.
0007	Teilnehmerbezeichnung, Qualifier
Code	Name/Beschreibung
14	EAN International EAN International mit Sitz in Belgien, ist eine Organisation der EAN Mitgliedsorganisationen, welche gemeinsam das EAN.UCC System mit dem Uniform Code Council entwickeln.
0035	Test-Kennzeichen
Code	Name/Beschreibung
1	Testübertragung Gibt an, das die Übertragung ein Test ist.
0051	Verwaltende Organisation
Code	Name/Beschreibung
UN	UN/CEFACT United Nations Centre for Trade Facilitation and Electronic Business (UN/CEFACT).
0052	Versionsnummer des Nachrichtentyps
Code	Name/Beschreibung
D	Entwurfs-Version Nachrichtentyp, der als Nachrichtentyp-Entwurf verabschiedet und herausgegeben wurde (gültig für Verzeichnisse, die nach März 1993 und vor März 1997 veröffentlicht wurden).
0054	Freigabenummer des Nachrichtentyps
Code	Name/Beschreibung
01B	Ausgabe 2001 - B Nachrichtentyp, der in der zweiten Ausgabe 2001 des UNTDID (Verzeichnis des Handeldatenaustauschs der Vereinten Nationen) verabschiedet und herausgegeben wurde.
0057	Anwendungscode der zuständigen Organisation

Zugelassene Codes

Liste der zugelassenen Codes je Datenelement / Codeliste

Code	Name/Beschreibung
EAN011	GS1 Versionsnummer
0065	Nachrichtentyp-Kennung
Code	Name/Beschreibung
ORDERS	Bestellung Ein Code zur Identifizierung der Nachricht Bestellung.
0081	Abschnittskennung, codiert
Code	Name/Beschreibung
S	Trennung Positions-/Summenteil Dient der Qualifizierung des Segmentes UNS bei der Trennung von Positions- und Summenteil einer Nachricht.
1000	
Code	Name/Beschreibung
MK	Mengen-Kontrakt
ML	Losgrößen-Kontrakt
NB	Normal-Bestellung
1001	Dokumentenname, Code
Code	Name/Beschreibung
220	Bestellung/Auftrag Dokument/Nachricht, mit dem/der ein Käufer einen Verkäufer veranlaßt, Waren oder Dienstleistungen wie beschrieben zu liefern, wobei die Bedingungen in einem Angebot enthalten sind oder anderweitig dem Käufer bekannt sind.
221	Rahmenauftrag Bestellung, die erst später nach Mengen, Lieferterminen und evtl. Lieferorten spezifiziert wird.
226	Abrufauftrag Dokument/ Nachricht zur Übermittlung von Teilmengen und Liefertermine zu einem vorangegangenen Rahmenauftrag.
400	Ausnahmebestellung Eine Bestellung, die ausnahmsweise aus dem vorher vereinbarten Rahmen fällt.
1131	Codeliste, Code
Code	Name/Beschreibung
23	Automatisierte Zahlung durch einen Regulierer Selbsterklärend. Hinweise: Dieser Codewert wird im Verzeichnis D.04A gelöscht.

Zugelassene Codes

Liste der zugelassenen Codes je Datenelement / Codeliste

25	Bankidentifikation Code zur Identifizierung von Banken. Hinweise: Dieser Codewert wird im Verzeichnis D.04A gelöscht.
106	Incoterms 1980 (4110) Code, der die anzuwendenden Incoterms (Ausgabe 1980), unter deren Bedingungen der Verkäufer dem Käufer Waren ausliefert, angibt (ICC). Incoterms 1990: nur DE 4053 benutzen. Hinweise: Dieser Codewert wird im Verzeichnis D.04A gelöscht.
132	Zuschlag Identifizierung einer Zuschlagsart. Hinweise: Dieser Codewert wird im Verzeichnis D.04A gelöscht.
154	Sortierkriterium für die Zweigstellen einer Bank Identifikation einer bestimmten Zweigstelle einer Bank. Hinweise: Dieser Codewert wird im Verzeichnis D.04A gelöscht.
157	Clearing Code Identifikation der verantwortlichen Bank/Clearingstelle, die abgerechnet hat oder beauftragt ist abzurechnen. Hinweise: Dieser Codewert wird im Verzeichnis D.04A gelöscht.
166	Sozialversicherungsidentifikation Code zugewiesen von der Behörde, die für die Ausgabe von Sozialversicherungsidentifikationen zur Identifikation von Personen zuständig ist. Hinweise: Dieser Codewert wird im Verzeichnis D.04A gelöscht.
174	Bürgeridentifikation Selbsterklärend. Hinweise: Dieser Codewert wird im Verzeichnis D.04A gelöscht.
1E	Incoterms 1990 (EAN-Code) Incoterms 1990 wie von der International Chamber of Commerce (ICC) veröffentlicht.
2E	Incoterms 2000 (EAN-Code) Incoterms 2000 wie von der International Chamber of Commerce (ICC) veröffentlicht.
ADR	Europäisches Abkommen über den Transport gefährlicher Güter (EAN-Code) Europäisches Abkommen über den Transport gefährlicher Güter auf der Straße (Accord Européen au transport international dangereux).
BR	Markenname (EAN-Code) Ein identifizierendes Zeichen oder Etikett auf Produkten eines bestimmten Unternehmens oder die Art oder Herstellung einer Handelsware.
CA	Kategorie (EAN-Code) Eine Klasse oder ein Bereich in einem Klassifikationsschema.

Zugelassene Codes

Liste der zugelassenen Codes je Datenelement / Codeliste

CO	Farbe (EAN-Code) Beschreibung der verlangten/verfügbaren Farbe der Produkte.
FL	Aroma (EAN-Code) Die charakteristische Qualität der Güter.
HMT	Gefahrgut-Standardtext (EAN-Code) Code, der einen vereinbarten Standardtext für gefährliche Materialien angibt.
SRN	Dienstleistungszuordnungsnummer (EAN-Code) Eine Nummer für die Identifikation eines Datenbankeintrags, der wiederkehrende Serviceleistungen speichert, z. B. Behandlung eines Patienten in einem Krankenhaus, Benutzung von Einrichtungen durch ein Mitglied einer Bibliothek, etc.
ST	Stil (EAN-Code) Spezifisches oder charakteristisches Design jeglicher Güter.
SZ	Größe (EAN-Code) Jegliche gestaffelten Klassifikationen von Maßeinheiten, in denen produkte unterteilt werden.
ZZZ	Gegenseitig vereinbart Selbsterklärend. Hinweise: Dieser Codewert wird im Verzeichnis D.04A gelöscht.
1153	Referenz, Qualifier
Code	Name/Beschreibung
AXQ	Referenznummer der Produktspezifikation
BO	Rahmenauftragsnummer Referenznummer, die der Auftraggeber für einen Rahmenauftrag vergeben hat.
CT	Vertragsnummer Referenznummer eines Vertrages, der zwischen Partnern geschlossen wurde.
GN	Regierungsreferenznummer Eine Nummer zur Identifikation einer Regierungsreferenz.
LI	Referenznummer zu einer Position (1156) Referenznummer, die eine bestimmte Position in einem Dokument identifiziert.
PW	Nummer der vorangegangenen Bestellung Referenznummer zu einer Bestellung, die früher bereits an den Lieferanten gesandt wurde.
VA	Umsatzsteuer-Identifikationsnummer Eine von der zuständigen Steuerbehörde vergebene eindeutige Nummer zur Identifikation eines Unternehmens zur Verwendung in Verbindung mit der Umsatzsteuer.
YC1	Zusätzliche Partneridentifikation (EAN-Code) Referenznummer für eine zusätzliche Partneridentifikation. Dies kann die interne Nummer sein, mit der ein Partner seine Handelspartner identifiziert.
1225	Nachrichtenfunktion, Code
Code	Name/Beschreibung
9	Original

Zugelassene Codes

Liste der zugelassenen Codes je Datenelement / Codeliste

Ursprüngliche Übertragung in Verbindung mit einem bestimmten Geschäftsvorfall.

2005	Datums- oder Uhrzeits- oder Zeitspannen-Funktion, Qualifier
Code	Name/Beschreibung
2	Liefertermin (-datum/-zeit) gefordert Datum, zu dem der Käufer die Lieferung von Waren fordert.
137	Dokumenten/Nachrichten Datum/Zeit (2006) Ausstellungsdatum/-zeit eines Dokuments/Nachricht. Es kann die Beglaubigung einschließen.
2379	Datums- oder Uhrzeit- oder Zeitspannen-Format, Code
Code	Name/Beschreibung
102	JJJJMMTT Kalenderdatum: J = Jahrhundert/Jahr , M = Monat , T = Tag.
203	JJJJMMTTHHMM Kalenderdatum einschließlich Zeit mit Minuten: J = Jahrhundert/Jahr, M = Monat, T = Tag, H = Stunde, M = Minute.
718	JJJJMMTT-JJJJMMTT Format einer Zeitspanne, das ohne Bindestrich angegeben werden soll.
3035	Beteiligter, Qualifier
Code	Name/Beschreibung
BY	Käufer Partner, an den Ware verkauft wurde und/oder eine Dienstleistung bereitgestellt wurde.
DP	Lieferanschrift (3144) Partner, an den Waren geliefert werden sollen, falls dieser nicht mit dem Empfänger identisch ist.
IV	Rechnungsempfänger (3006) Partner, an den die Rechnung gerichtet wurde.
SU	Lieferant Partner, der Waren und/oder Dienstleistungen liefert.
3055	9
Code	Name/Beschreibung
2	CEC (Commission of the European Communities) Allgemein: siehe auch Codes 140, 141, 142, 162.
3	IATA (International Air Transport Association) Internationale Organisation der Luftfahrtindustrie.
5	ISO (International Organization for Standardization) Internationale Organisation für Standardisierung.
6	UN/ECE (United Nations - Economic Commission for Europe)

Zugelassene Codes

Liste der zugelassenen Codes je Datenelement / Codeliste

Vereinte Nationen-Europäische Wirtschaftskommission.

7	CEFIC (Conseil Europeen des Federation de l'Industrie Chimique) EDI-Projekt der Chemischen Industrie.
8	EDIFICE EDI-Forum der an der Computer- und Elektroindustrie interessierten Länder (EDI-Projekt für EDP/ADP-Sektor).
9	EAN (International Article Numbering Association) EAN International mit Sitz in Belgien, ist eine Organisation der EAN Mitgliedsorganisationen, welche gemeinsam das EAN.UCC System mit dem Uniform Code Council entwickeln.
10	ODETTE Organisation für den Datenaustausch durch Tele-Transmission in Europa (Projekt der europäischen Automobilindustrie).
17	S.W.I.F.T. Society For Worldwide Interbank Financial Telecommunications s.c.
28	EDITEUR (European book sector electronic data interchange group) Identifizierender Code für die Paneuropäische Benutzergruppe der Buchbranche, Verantwortliche Stelle zur Vergabe von Codewerten innerhalb der Buchbranche.
60	Vergeben von einer nationalen Handelsagentur Codeliste einer nationalen Agentur.
65	FR, GENCOD Französische Organisation, die für EDI und Strichcodierungs-Anwendungen in der Konsumgüterwirtschaft verantwortlich ist.
68	IT, INDICOD/EAN Italien Istituto Nazionale per la Diffusione della Codifica dei Prodotti (INDICOD) ist die italienische Vertretung der International Article Numbering association (EAN).
83	US, National Retail Federation Die National Retail Federation ist die Handelsvertretung für die gesamte US-Konsumgüterwirtschaft. Zur zusätzlichen Unterstützung und Weiterbildung werden auch standardisierte Codes für Farben und Größen für die Konsumgüterwirtschaft entwickelt und veröffentlicht.
84	DE, BRD (Gesetzgeber der Bundesrepublik Deutschland) Deutsche Legislative.
86	Vergeben vom Ersteller der Nachricht Codes, vergeben vom Ersteller der Nachricht.
87	Vergeben vom Frachtführer Codes, vergeben vom Frachtführer.
88	Vergeben vom Besitzer Vom Besitzer zugeteilt (z. B. in der Konstruktion verwendet).
89	Vergeben vom Distributeur Code, vergeben vom Distributeur.
90	Vergeben vom Hersteller Code, vergeben vom Hersteller.
91	Vergeben vom Lieferanten oder seinem Agenten Code, vergeben vom Verkäufer oder seinem Agenten.

Zugelassene Codes

Liste der zugelassenen Codes je Datenelement / Codeliste

92	Vergeben vom Käufer oder seinem Agenten Code, vergeben vom Käufer oder seinem Agenten.
112	US, U.S. Census Bureau Das Statistische Bundesamt des US-amerikanischen Wirtschaftsministeriums.
113	Uniform Code Council, UCC Das Uniform Code Council, (UCC), mit Sitz in den Vereinigten Staaten, ist eine Mitgliedsorganisation, die zusammen mit EAN International das EAN.UCC System präsentiert. Das UCCverwaltet auch das EAN.UCC System in den Vereinigten Staaten und Kanada.
116	US, ANSI ASC X12 American National Standards Institute ASC X12.
131	DE, Bundesverband deutscher Banken Bundesverband deutscher Banken
136	GB, Article Number Association (UK) Limited EAN Strichcodierung.
182	US, Standard Carrier Alpha Code (Motor) Organisation, die die SCAC Listen pflegt in Nord Amerika.
200	NL, EAN Niederlande Niederländische Vertretung der EAN International (EAN).
245	DK, EAN (European Article Numbering) Dänemark Dänische Vertretung der EAN International (EAN).
246	DE, Centrale für Coorganisation GmbH Deutsche Vertretung der EAN International (EAN).
260	Ediel Nordic forum Code zur Identifikation des Ediel Nordic forum, einer Standardisierungsorganisation für die EDI-Anwendung zwischen Anwendern im nordischen Energiesektor.
281	ICODIF/EAN Belgium-Luxembourg ICODIF steht für "Institut de Codification des Distributeurs et des Fabricants/Instituut voor de Kodering van de Distributeurs en de Fabrikanten" und ist die belgische und luxemburgische Vertretung der EAN International (EAN).
286	SE, TCO (Tjänstemännens Central Organisation) Die schwedische "Confederation of Professional Employees".
CEN	Comite European de Normalisation (EAN-Code) Europäisches Normungsinstitut.
PMS	Pantone Matching System (EAN-Code) Pantone Abstimmungs-System.
RAL	DE, Deutsches Institut für Gütersicherung und Kennzeichnung (EAN-Code)
TGA	AU, Therapeutic Goods Administration (EAN Code) Australische Administration, die für die Regulierung therapeutischer Waren in Australien verantwortlich ist.
X4	AT, EAN Austria (EAN Code) Österreichische Vertretung der EAN International (EAN).
X5	IT, Ufficio IVA (EAN Code) Ufficio responsabile gestione partite IVA, Italy (Italienisches Institut für die Vergabe von

Zugelassene Codes

Liste der zugelassenen Codes je Datenelement / Codeliste

Mehrwertsteuer-Identifikationsnummern).

X6	Vergeben vom Logistkdienstleister (EAN-Code) Codes, vergeben vom Logistkdienstleister.
X7	ES, AECOC/EAN Spain (EAN-Code) AECOC (Asociacion Espanola de Codificacion Comercial) ist die spanische Vertretung der EAN International (EAN).
ZZZ	Gegenseitig vereinbart Ein Code, angegeben in einer Codeliste, der als Zwischenlösung von Handelspartnern vereinbart ist, bis ein genauer Code in der Codeliste festgelegt werden kann.
3207	Ländername, Code
Code	Name/Beschreibung
DE	DEUTSCHLAND, BUNDESREPUBLIK
3453	Sprachename, Code
Code	Name/Beschreibung
DE	Deutsch
4347	Produkt-/Erzeugnisnummer, Qualifier
Code	Name/Beschreibung
1	Zusätzliche Identifikation Information, die die Produktidentifikation spezifiziert und qualifiziert.
4441	Freier Text, Code
Code	Name/Beschreibung
1E	ADR Erkennungsnummer (EAN-Code) Erkennungsnummer für gefährliche Güter, die Auskunft über Gefahren während des Transports gibt. Vgl. Europäisches Abkommen über den Transport gefährlicher Güter auf der Straße (Accord Eurpeen au transport international dangereuses, ADR). Anwendungshinweis: Temporäre Lösung, bis das DGS-Segment im PRICAT verfügbar ist.
2E	Erleichterung für geringe Gefahrgutmengen (EAN-Code) Eine Erleichterung existiert für den Transport geringer Gefahrgumengen, d.h. viele ADR Regelungen treffen nicht zu. Vgl. Europäisches Abkommen über den Transport gefährlicher Güter auf der Straße (Accord Eurpeen au transport international dangereuses, ADR). Anwendungshinweis: temporäre Lösung, bis das DGS-Segment im PRICAT verfügbar ist.
3E	UN-Identifikationsnummer für Stoffe (EAN-Code) Einheitliche Seriennummer, vergeben von den Vereinten Nationen für Substanzen und Güter aus einer Gefahrgutliste für Waren, die üblicherweise transportiert werden. Synonym für United Nations Dangerous Goods number (UNDG). Vgl. Europäisches Abkommen über den Transport gefährlicher Güter auf der Straße (Accord Eurpeen au transport international dangereuses, ADR). Anwendungshinweis: temporäre Lösung, bis das DGS-Segment im PRICAT verfügbar ist.
4E	Gefahrstoffnummer (EAN-Code) Nummer zur Identifikation des Gefahrstyps, z.B. Explosion, Gift, usw., die das Gefahrgut beim Transport darstellt. Die Nummer wird auf der orangefarbenen Tafel am Transportmittel verlangt.

Zugelassene Codes

Liste der zugelassenen Codes je Datenelement / Codeliste

Vgl. Europäisches Abkommen über den Transport gefährlicher Güter auf der Straße (Accord Eurpeen au transport international dangereuses, ADR). Anwendungshinweis: temporäre Lösung, bis das DGS-Segment im PRICAT verfügbar ist.

4451	Textbezug, Qualifier
Code	Name/Beschreibung
PUR	Beschaffungsinformation Die Mitteilung enthält Beschaffungsinformationen.
4453	Textfunktion, Code
Code	Name/Beschreibung
1	Text für nachfolgenden Gebrauch Das Vorkommen dieses Textes beeinflusst die Verarbeitung der Nachricht nicht.
5025	Geldbetrag, Qualifier
Code	Name/Beschreibung
86	Gesamtbetrag der Nachricht Die Gesamtsumme aller Geldbeträge innerhalb der Nachricht.
5125	Preis, Qualifier
Code	Name/Beschreibung
AAA	Nettokalkulation Der angegebene Preis ist der Nettopreis inklusive Zu- und Abschläge. Zu-/Abschläge können nur zu Informationszwecken angegeben werden.
6063	Menge, Qualifier
Code	Name/Beschreibung
21	Bestellte Menge Die bestellte Menge.
164	Festgelegte Losgröße für Lieferzwecke Menge der referenzierten Position, die eine festgelegte Losgröße für Lieferzwecke darstellt .
17E	Anzahl in untergeord. Gebindeform enthaltener Einheiten (EAN-C.) Die Anzahl von Einheiten, die in untergeordneten Verpackungs- oder Konfigurationsebenen enthalten sind.
45E	Anzahl in höheren Gebindeformen enthaltenen Einheiten (EAN-Code) Die Anzahl von Einheiten, die in einer übergeordneten Verpackungs- oder Konfigurationsebene enthalten sind.
6343	Währung, Qualifier
Code	Name/Beschreibung
9	Währung der Bestellung

Zugelassene Codes

Liste der zugelassenen Codes je Datenelement / Codeliste

Name oder Symbol der Währungseinheit, die in einer Bestellung verwendet wird.

6345 Währung, Code	
Code	Name/Beschreibung
EUR	Euro
6347 Währungsverwendung, Qualifier	
Code	Name/Beschreibung
1	Währung der Zahlunggebühr Die Währung, in der Gebühren gezahlt werden sollen.
2	Referenzwährung Die Währung, die auf den ausgewiesenen Betrag anwendbar ist. Möglicherweise muß sie umgerechnet werden.
3	Zielwährung Die Währung, in die umgerechnet wird.
6411 Maßeinheit, Code	
Code	Name/Beschreibung
001	Barrel (205 Liter, 45 Gallonen) (EAN-Code)
002	Gradtage (EAN-Code)
003	Gigakalorien (EAN-Code)
04	Kleiner Zerstäuber
25	Gramm pro Quadratcentimeter
28	Kilogramm pro Quadratmeter
59	Teile pro Million (ppm)
2N	Dezibel
2X	Meter pro Minute
4K	Milliampere
4L	Megabyte
4O	Microfarad
4P	Newtonmeter
A25	Pferdestärken (PS)
A86	Gigahertz
ACR	Morgen
AD	Byte
AMH	Amperestunde
AMP	Ampere

Zugelassene Codes

Liste der zugelassenen Codes je Datenelement / Codeliste

AMT	Betrag (EAN-Code) Die Messung eines monetären Betrags.
ANN	Jahr
APX	Troyunze (31,10348 g) (EAN-Code)
ASM	Alkoholgehalt pro Masse
ASU	Alkoholgehalt pro Volumen
BAR	Bar
BTU	Britische Termaleinheit
C0	Telefonereinheit
C60	Ohm Zentimeter
CDL	Candela
CEL	Grad Celsius
CLT	Zentiliter
CMK	Quadratzenimeter
CMQ	Kubikzentimeter
CMT	Zentimeter
CT	Karton (SAP = KAR)
D21	Quadratmeter pro Kilogramm
DAY	Tag
DD	Grad
DMQ	Kubikdezimeter
DMT	Dezimeter
DOS	Dosis (EAN-Code) Eine verordnete Medizinration.
DZN	Dutzend
EA	Jedes einzelne (Eines)
EV	Umschlag
FAH	Grad Fahrenheit
FOT	Fuß
FTQ	Kubikfuß
GL	Gramm pro Liter
GLI	Gallone (UK)
GM	Gramm pro Quadratmeter
GRM	Gramm
GRO	Gross
GV	Gigajoule

Zugelassene Codes

Liste der zugelassenen Codes je Datenelement / Codeliste

GWH	Gigawatt-Stunde
HLT	Hektoliter
HTZ	Hertz
HUR	Stunde
INH	Zoll
JOU	Joule
KAH	Kilowattstunde (EAN-Code) Maßeinheit ausgedrückt in Kilowattstunden.
KB	Kilobyte
KBA	Kilobar
KEL	Kelvin
KGM	Kilogramm (SAP = KG)
KHZ	Kilohertz
KJO	Kilojoule
KL	Kilogramm pro Meter
KMH	Kilometer pro Stunde
KMQ	Kilogramm pro Kubikmeter
KMT	Kilometer (SAP = KM)
KPA	Kilopascal
KTM	Kilometer
KVA	Kilovolt - Ampere
KVT	Kilovolt
KWH	Kilowatt Stunde
KWT	Kilowatt
L2	Liter pro Minute
LIH	Liter pro Stunde (EAN-Code) Maßeinheit ausgedrückt in Liter pro Stunde.
LNE	Anzahl der gedruckten Zeilen (EAN-Code) Angabe der gedruckten Zeilen auf einem Papierbeleg (z. B. Telegramm) für Berechnungszwecke.
LTR	Liter (SAP = L)
LUX	Lux
MAL	1 Million Liter
MAW	Megawatt
MC	Microgramm
MCU	Millicurie
MGM	Milligramm

Zugelassene Codes

Liste der zugelassenen Codes je Datenelement / Codeliste

MHZ	Megahertz
MIL	Tausend Stück (SAP = TSA)
MIN	Minute
MLT	Milliliter
MMK	Quadratmillimeter
MMQ	Kubikmillimeter
MMT	Millimeter
MON	Monat
MPA	Megapascal
MTA	Microfarad (EAN-Code) Ein millionstel Farad. Ein Farad ist die Kapazität eines Kondensators. Zwischen den Platten herrscht ein Potential von 1 Volt und einer Ladung von 1 Coulomb.
MTK	Quadratmeter
MTQ	Kubikmeter
MTR	Meter (SAP = M)
MWH	Megawatt Stunde (1000 kWh)
NAR	Anzahl der Artikel
NEW	Newton
NRL	Anzahl der Rollen
ONZ	Unze
OZA	Flüssigunze US
OZI	Flüssigunze UK
P1	Prozent
PA	Päckchen
PAL	Pascal
PCE	Stück (SAP = ST)
PF	Palette (lift)
PND	Pfund (EAN-Code)
PR	Paar
PTI	Pint (UK)
PTN	Portion (EAN-Code) Die Angabe über die Anzahl der Portionen (Dosen im medizinischen Sinn), in die ein Produkt zur Verabreichung aufgeteilt werden kann, z. B. eine Packung mit 6 Portionen oder eine medizinische Flüssigkeit in 20 Dosen.
QAN	Viertel (jahr)
QTI	Quart UK
RO	Rolle (SAP = RO)

Zugelassene Codes

Liste der zugelassenen Codes je Datenelement / Codeliste

RPM	Umdrehung pro Minute
RTO	Ratio (EAN-Code)
SEC	Sekunde
SML	Quadratmeter pro Liter (EAN-Code) Maßeinheit ausgedrückt in Quadratmeter pro Liter.
ST	Blatt
TNE	Tonne (metrische Tonne)
UI	Vordefinierte Arbeitseinheit (EAN-Code) Eine Messung, die eine vordefinierte Aktivität betrifft.
VI	Fläschchen
VLT	Volt
WHR	Watt Stunde
WRD	Wort (EAN-Code) Die Festlegung, daß ein Wort als Maßeinheit dient, z. B. 21 Worte in einem Telex.
WTT	Watt
YRD	Yard
ZE	Milliampere Stunde (EAN-Code) Eine Maßeinheit der elektrischen Energiemenge; die Menge die in einer Stunde durch einen Leiter mit 1 Ampere fließt. 1 Amperestunde entspricht 36000 Coulombs."
ZP	Seite
7009	Produkt-/Leistungsbeschreibung, Code
Code	Name/Beschreibung
ACA	ABC Methode - Klassifizierung A (EAN-Code) Aktivität, basierend auf der Kostenklassifizierungsmethode A
ACB	ABC Methode - Klassifizierung B (EAN-Code) Aktivität, basierend auf der Kostenklassifizierungsmethode B
ACC	ABC Methode - Klassifizierung C (EAN-Code) Aktivität, basierend auf der Kostenklassifizierungsmethode C
BA	Basisartikel (EAN-Code) Ein Basisartikel zur Bestellung eines auftragsabhängig produzierten Artikels (CSA). Basisartikel müssen immer mit einem Satz von Optionen ergänzt werden.
BU	Basiseinheit (EAN-Code) Die unterste Verpackungseinheit eines Produktes, welche eine Verbrauchereinheit sein kann (oder auch nicht).
CMP	Zusammensetzung (EAN-Code) Eine Gruppierung von bestehenden Komponenten, Basisartikel, neue Optionen und/oder neue Optionswerte.
CSF	Displaymaterial (EAN-Code) Produkte zur Promotion von Artikeln am Verkaufsort.

Zugelassene Codes

Liste der zugelassenen Codes je Datenelement / Codeliste

CSG	Gefüllter Displayständer (EAN-Code) Displayständer, der die zu präsentierenden Artikel enthält.
CTO	Zuschnitt gemäß Bestellung (EAN-Code) Der Code gibt an, daß ein Produkt entsprechend den Maßangaben des Kunden zugeschnitten und verkauft werden kann, z. B. Teppiche.
CU	Verbrauchereinheit (EAN-Code) Die Packungsgröße eines oder mehrerer Produkte, die zwischen den Handelspartnern als Größe, die am Point of Sale verkauft wird, vereinbart wurde.
D	Ganzjährig verfügbar (EAN-Code) Das Produkt ist das ganze Jahr über verfügbar.
DF	Standard (EAN-Code) Die Position eines auftragsabhängig produzierten Artikels (CSA), die eine Standardoption des Basisartikels darstellt und automatisch gewählt wird, wenn keine der anderen Optionen ausgesucht wurde.
DIC	Wertcoupon (EAN-Code) Ein Coupon, der zu einem Abzug berechtigt.
DST	Display-Ständer (EAN-Code) Ein Ständer zur Ausstellung von Produkten, der üblicherweise nicht verkauft wird.
DU	Liefereinheit (EAN-Code) Die Packungsgröße eines oder mehrerer Produkte, die bei der Erfüllung eines Auftrages versendet wird.
FS	Verfügbar im Frühjahr-Sommer (EAN-Code) Das Produkt ist in der Frühjahr-Sommerzeit verfügbar.
HN	Transport-/Lagerungseinheit (EAN-Code) Die Packungsgröße eines Produkts, die beim Transport und der Lagerung verwendet wird.
HW	Verfügbar im Herbst-Winter (EAN-Code) Das Produkt ist in der Herbst-Winterzeit verfügbar.
IF1	IF<>Then<>ENDIF (EAN-Code) Z. B. IF <Kunde wählt Verknüpfungspunkt Nummer 1332> THEN <action (nimm von DE 1229 aus LIN) zu Verknüpfungspunkt Nummer 1773> ENDIF
IF2	IF NOT <> THEN <> ENDIF (EAN-Code) Z. B. IF <Kunde wählt nicht Verknüpfungspunkt Nummer 1332> THEN <Aktion (nimm von DE 1229 aus LIN) zu Verknüpfungspunkt Nummer 1773> ENDIF
IF3	IF <> AND (EAN-Code) Z. B. IF <Kunde wählt Verknüpfungspunkt Nummer 1332> AND (gefolgt von einer weiteren Wiederholung des IMD mit einer weiteren Regel)
IF4	IF NOT <> AND (EAN-Code) Z. B. IF <Kunde wählt nicht Verknüpfungspunkt Nummer 1332> AND (gefolgt von einer weiteren Wiederholung des IMD mit einer weiteren Regel)
IF5	IF <> OR (EAN-Code) Z. B. IF <Kunde wählt Verknüpfungspunkt Nummer 1332> OR (gefolgt von einer weiteren Wiederholung des IMD mit einer weiteren Regel)
IF6	IF NOT <> OR (EAN-Code) Z. B. IF NOT <Kunde wählt nicht Verknüpfungspunkt Nummer 1332> OR (gefolgt von einer weiteren Wiederholung des IMD mit einer weiteren Regel)

Zugelassene Codes

Liste der zugelassenen Codes je Datenelement / Codeliste

IF7	IF <> XOR (EAN-Code) Z. B. IF <Kunde wählt Verknüpfungspunkt Nummer 1332> XOR (gefolgt von einer weiteren Wiederholung des IMD mit einer weiteren Regel)
IF8	IF NOT <> XOR (EAN-Code) Z. B. IF NOT <Kunde wählt nicht Verknüpfungspunkt Nummer 1332> XOR (gefolgt von einer weiteren Wiederholung des IMD mit einer weiteren Regel)
IN	Fakturiereinheit (EAN-Code) Die Packungsgröße eines oder mehrerer Produkte, die als die Verrechnungseinheit für den Käufer verwendet wird.
IT	Zwischeneinheit (EAN-Code) Die Packungsgröße eines oder mehrerer Produkte, die zwischen zwei vordefinierte Packungsgrößen fällt.
MA	Muß-Angabe (EAN-Code) Eine verbindliche Option eines auftragsabhängig produzierten Artikels (CSA), die bei der Konfiguration des Basisartikels angegeben werden muß, z. B. die Beine eines Tisches.
MOD	Muster (EAN-Code) Die Identifikation eines Artikels als Muster eines Produkts, z. B. bei Textilien, Windsor Kostüm (welches in x-Größen und y-Farben verfügbar ist).
ND	Nichtteilbare Position (EAN-Code) Die Position ist nicht teilbar.
NO	Keine Bestelleinheit (EAN-Code) Die Packungsgröße eines oder mehrerer Produkte, die nicht bestellt werden kann.
NOV	Nächster Optionswert (EAN-Code) Angabe, daß verknüpfte Optionswerte, weitere Optionswerte oder Parameter folgen.
NS	Nicht die kleinste Einheit (EAN-Code) Nicht die kleinste Einheit eines bestimmten Produktes.
NSU	Nicht-standardisierte Einheit (EAN-Code) Zusammengestellte Produkte zur Erfüllung besonderer Auftragsbedürfnisse und allgemein nicht verfügbar.
OP	Option (EAN-Code) Eine Option (z.B. Farbe) innerhalb eines auftragsabhängig produzierten Artikels (CSA), die nicht alleine existiert und abzählbare Werte hat (rot, grün...).
OPL	Generelle Produktbezeichnung (EAN-Code) Eine generelle Beschreibung, in der die Produkte aufgrund ihrer Zusammensetzung, Anwendung oder Eigenschaften eingeteilt werden (z. B. Coca-Cola ohne Angabe von Größen, Verpackung, Preis, usw).
OPV	Optionswert (EAN-Code) Das Ergebnis einer Optionsauswahl. Der Optionswert ist die unterste Ebene einer Verzweigung unterhalb einer Optionsstruktur.
ORU	Bestelleinheit (EAN-Code) Hinweis, daß es sich um eine Bestelleinheit handelt (die Bestelleinheit ist nicht automatisch die Fakturiereinheit).
PA	Numerischer Parameter (EAN-Code) Die Option eines auftragsabhängig produzierten Artikels, der einen fortlaufenden numerischen Wert hat, z. B. Maß der Länge eines Stuhlbeins zwischen 60 cm und 80 cm.

Zugelassene Codes

Liste der zugelassenen Codes je Datenelement / Codeliste

PAA	Alphanumerischer Parameter (EAN-Code) Die Option eines auftragsabhängig produzierten Artikels, der einen fortlaufenden alphanumerischen Wert hat, z. B. Wörter und Nummern, die in ein Kissensbezug gestickt werden.
PAD	Artikelbeschreibung Promotionsware (EAN-Code) Beschreibung eines Promotionsartikels.
RC	Mehrweg-Behälter (EAN-Code) Das identifizierte Produkt ist kein gehandeltes Produkt, aber es sollte entsprechend separater Anweisungen zurückgeführt werden.
RD	Erstattungsfähige Pfandposition (EAN-Code) Gegenstand unterliegt erstattungsfähigem Pfand.
RPC	Wiederverwendbarer Behälter eines Pools (EAN-Code) Wiederverwendbarer Behälter, der durch eine Pool-Genossenschaft standardisiert ist.
SER	Dienstleistung (EAN-Code) Ein Code, der die angegebene Position als Service kennzeichnet (d. h. kein physisches Produkt).
SG	Sortimentseinheit (gemischtes Sortiment) (EAN-Code) Eine Standardpackung, die verschiedene Produkte enthält, die bestellt, geliefert und berechnet werden kann.
SU	Kleinste Einheit (EAN-Code) Die kleinste, verwendbare oder handelbare Größe oder Einheit eines bestimmten Produkts.
TU	Handelseinheit (EAN-Code) Die Packungsgröße eines oder mehrerer Produkte, die zwischen den Handelspartnern als Größe, die bestellt, geliefert und berechnet wird, vereinbart wurde.
VQ	Mengenvariables Produkt (EAN-Code) Das Produkt wird mehr in ungefähren, als in genauen Mengen verwendet oder gehandelt.

7077 Beschreibungsformat, Code

Code	Name/Beschreibung
A	Freies Format - lange Beschreibung Lange Beschreibung einer Position in freiem Format.
C	Code (aus der Liste der codepflegenden Organisation) Codierte Beschreibung einer Position.

7081 Produkt/Leistung, Code

Code	Name/Beschreibung
2	Übliche Produktform Beschreibung der generellen Form eines Produktes.
3	Ins Lager befördern Produkt beim Empfang ohne Qualitätskontrolle.
4	Ausführung Beschreibung der verlangten/verfügbaren Ausführung des Produktes.
6	Konstruktionsmethode

Zugelassene Codes

Liste der zugelassenen Codes je Datenelement / Codeliste

	Beschreibung der Methode zur Herstellung.
13	Qualität Der Gütegrad von etwas.
27	Materialbeschreibung Beschreibung von Material, das bei der Herstellung eines Produkts verwendet wird.
31	CE-Gefahrenklasse "CE" Klassifikation der Europäischen Union zur Angabe der Gefahrenklasse eines Artikels.
35	Farbe Beschreibung der verlangten/verfügbaren Farbe des Produkts.
38	Sorte Angabe über die Sorte eines verlangten/verfügbaren Produktes.
44	Weiteres Identitätsmerkmal Beschreibung weiterer Identifikationsmerkmale eines Produkts, welche die Unterscheidung von ähnlichen Produkten ermöglicht.
45	Eigenmarke Beschreibt den Namen der Eigenmarke (private label) eines Produktes.
46	Umriss Beschreibt den Umriss/ die Silhouette eines Gegenstandes.
47	Beschreibung der Garantieart Beschreibung der Garantieart des Gegenstandes.
61	Neuer Artikel Die Merkmale eines neuen Gegenstandes / neuer Ware.
72	Jahrgang Das Erntejahr der Weintrauben, die ein Teil der Zusammensetzung eines speziellen Weines sind.
75	Künstler Der/die vortragende(n) Künstler eines aufgezeichneten Liedes oder eines Musikstücks.
76	Autor Der Autor eines geschriebenen Werkes.
77	Einbandart Beschreibung der Einbandart für ein geschriebenes Werk.
78	Ausgabebezeichnung Beschreibung der Auflage für ein geschriebenes Werk.
79	Sonstige physische Beschreibung Jegliche andere relevante physikalische Beschreibung.
80	Verleger Der Verleger eines geschriebenen Werkes als Bestandteil der Produktbeschreibung.
81	Titel Der Titel eines Werkes.
82	Serientitel Der Titel einer Serie von Werken.
83	Titel des Bandes

Zugelassene Codes

Liste der zugelassenen Codes je Datenelement / Codeliste

	Der Titel eines Bandes eines Werkes.
84	Komponist Der Komponist eines aufgezeichneten Liedes oder eines Musikstücks.
85	Aufzeichnungsmedium Das Medium, auf dem eine musikalische Aufnahme gemacht wurde.
86	Musikstil Der Musikstil.
98	Größe Beschreibung einer Größe durch nicht numerische Angaben.
120	Chemie Code zur Angabe chemischer Merkmale eines Produkts.
126	Schnittmuster Code zur Angabe von Schnittmustermerkmalen eines Produkts.
132	Stoff Code zur Angabe von Gewebemerkmale eines Produkts.
169	Marktsegment Code, der einem Produkt ein Marktsegment zuordnet.
196	Weitere Branchenmerkmale Ein Code, vergeben auf Branchenbasis, zur Identifikation zusätzlicher Merkmale eines Produktes.
197	Produktverwaltungsregel Beschreibung, wie ein Produkt in einer Datenbank verwaltet werden sollte.
(leer)	Material hat keinen Produkt-Kontakt
ANM	Artikelname (EAN-Code) Der Produktname.
AVI	Verfügbar für Bestellung (EAN-Code) Waren sind für die Auftragserteilung verfügbar.
BPD	Erscheinungsdatum (EAN-Code - Buch) Der Erscheinungstermin eines geschriebenen Werkes als Beschreibungselement.
BRN	Markenname (EAN-Code) Markenname, der von einem Hersteller für sein Produkt verwendet wird.
BVP	Bandbezeichnung (EAN-Code) Die Nummer eines Bandes oder Teiles eines geschriebenen Werkes.
DSC	Beschreibung (EAN-Code) Eine nicht strukturierte Produktbeschreibung.
ECO	ECO-Etikettierungsbeschreibung (EAN-Code) Beschreibung der ECO-Etikettierung.
EDS	Verfalldatum überschritten (EAN-Code) Das Verfallsdatum wurde überschritten.
GDC	GIFAM-Fehlercode (EAN-Code) Ein Code im Bereich der Weißen Ware zur Angabe von Fehlern.

Zugelassene Codes

Liste der zugelassenen Codes je Datenelement / Codeliste

HAN	Handhabungsanweisung (EAN-Code) Ein Code zur Angabe einer codierten Beschreibung von Handhabungsanweisungen.
HAZ	Gefahrgutmaterial-Codes (EAN-Code) Ein Code zur Angabe einer codierten Beschreibung von gefährlichen Materialien.
IDC	IRIS-Fehlercode (EAN-Code) Ein Code im Bereich der Braunen Ware zur Angabe von Fehlern.
IRC	IRIS-Reparaturcode (EAN-Code) Ein Code im Bereich der Braunen Ware zur Angabe einer Reparatur, um einen Fehler zu beseitigen.
ISC	IRIS-Bereichscode (EAN-Code) Ein Code im Bereich der Braunen Ware zur Angabe eines Bereiches, in dem der Fehler auftritt.
ISY	IRIS-Symptomcode (EAN-Code) Ein Code im Bereich der Braunen Ware zur Angabe von Anzeichen eines Fehlers.
KEY	Schlüsselwort (EAN-Code) Ein Schlüsselwort, um bestimmte Angaben aus einer Produktdatei zu selektieren. Ein Schlüsselwort existiert normalerweise nicht in der eigentlichen Produktbeschreibung, die dem Produkt beigefügt ist, z.B. Schlüsselwort = saugfähig, Produktbeschreibung = Gaze Verband, Produktinformation = 1 Verpackung mit 10 saugfähigen Gaze Verbänden.
MNF	Hersteller (EAN-Code) Der Name des Herstellers eines Produkts, der auf der Verpackung angegeben ist.
NAV	Nicht verfügbar für Bestellung (EAN-Code) Waren sind für die Auftragserteilung nicht verfügbar.
RLI	Rollanweisungen (EAN-Code) Anweisungen zum Aufrollen von Materialien, z. B. für Papier, Kunststoff, Teppiche, usw.
SDS	Regalbeschreibung (EAN-Code) Artikelbeschreibung für die Regalauszeichnung.
SGR	Größenraster (EAN-Code) Größenraster, im Bezug auf eine bestimmte Art der Größe (z. B. französische Damenkonfektionsgrößen 28, 30, 32 usw.).
STE	Stil (EAN-Code) Ein Code zur Identifikations eines Produktstils.
TDS	Technische Beschreibung (EAN-Code) Die technische Beschreibung eines Produktes.
TPE	Modell (EAN-Code) Produktausführung, vom Hersteller vergeben.
U02	Faser (EAN-Code) Ein Code, der die Faser eines Tuches identifiziert.
U07	Garnbeschaffenheit (EAN-Code) Ein Code, der die Garnbeschaffenheit eines Gewebes anzeigt.
U08	Aufgerollt, Muster außen (EAN-Code) Eine Anweisung ein Produkt so zu rollen, daß die gemusterte Seite nach außen zeigt.
U09	Aufgerollt, Muster innen (EAN-Code) Eine Anweisung ein Produkt so zu rollen, daß die gemusterte Seite nach innen zeigt.

Zugelassene Codes

Liste der zugelassenen Codes je Datenelement / Codeliste

UP2	Sprache auf der Verpackung (EAN-Code) Sprache, die für Verpackungshinweise verwendet wird.
UP4	Kostenfreie Werbeprobe (EAN-Code) Kostenlose Ware für Werbezwecke, die nicht zu anderen Produkten gehört.
UP5	Weite oder Paßform (EAN-Code) Angabe der Weite oder Paßform von Schuhen oder Textilprodukten (z.B. weit, locker, usw.).
UP6	Schuhobermaterial (EAN-Code) Angabe des Materials (z.B. Leder, Wildleder, Segeltuch, usw.), welches zur Herstellung des Schuhoberteils verwendet wurde.
UP7	Schuhsohlenmaterial (EAN-Code) Angabe des Materials (z.B. Leder, Gummi, usw.), welches zur Herstellung der Schuhsohle verwendet wurde.
UP8	Futtermaterial (EAN-Code) Angabe des Materials (z.B. Leder, Seide, usw.), welches zur Herstellung des Futters in Schuhen oder textilen Produkten verwendet wurde.
UP9	Schuhabsatzhöhe (EAN-Code) Angabe der Höhe eines Schuhabsatzes.
UQ1	Basisartikel Ausnahmeregel (EAN-Code) Eine Anzeige, daß das was folgt eine Basisartikel Ausnahmeregel ist.
UQ2	Orchester (EAN-Code) Das Orchester eines aufgezeichneten Songs oder Musikstücks.
UQ3	Dirigent (EAN-Code) Der Dirigent eines aufgezeichneten Liedes oder eines Musikstücks.
UQ5	Prüfungsagenturen (EAN-Code) Die zu beschreibenden Charakteristika beziehen sich auf die Prüfungsagenturen, die die beschriebene Position kontrollieren.
WVL	Gewichts- oder Volumenverlust (EAN-Code) Waren erfuhren einen Gewichts- oder Volumenschwund.
XY6	Material hat Produkt-Kontakt
XY7	Material hat keinen Produkt-Kontakt (wird aktuell nicht genutzt)
7143	Art der Produkt-/Leistungsnummer, Code
Code	Name/Beschreibung
IN	Artikelnummer des Käufers Die Artikelnummer wurde vom Käufer zugeteilt.
SA	Artikelnummer des Lieferanten Vom Lieferanten vergebene Nummer zur Identifikation eines Artikels.
SRV	EAN.UCC Internationale Artikelnummer/Global Trade Item Number, EAN/GTIN Eine eindeutige Nummer, bis zu 14 Stellen lang, vergeben nach den Regeln des EAN.UCC Systems. 'EAN' steht für 'International Article Numbering Association', und 'UCC' für 'Uniform Code Council'.