



Anwendungshandbuch

## Supplier-Eingangsrechnung

auf Basis

**INVOIC**  
Rechnung

**EANCOM D.96A**

Version: 1.50  
Variante: Storck  
Herausgabedatum: 23.01.2020  
Autor: August Storck KG

**Änderungsdokumentation**

Datum	Änderungen	Segment und Datenelement
2020-01-23	RSPO-Nummer neu eingefügt	Referenz des Versenders (RSPO-Nummer und -Level) 47 RFF SG25#1\SG29#3
2014-04-15	Added RFF+PDR for Reference Number in Credit Notes	Referenz-Beleg 17 RFF SG1#6
2014-01-27	Completed english Translation	Trennzeichen-Vorgabe 1 UNA
2012-04-16	neues Templates und Notes bereinigt	Nachrichten-Kopfsegment 3 UNH

**Struktur / Inhalt**

Nr	Bez	St	MaxWdh	Inhalt
1	UNA	C	1	Trennzeichen-Vorgabe
2	UNB	M	1	Nutzdaten-Kopfsegment
3	UNH	M	1	Nachrichten-Kopfsegment
4	BGM	R	1	Rechnungsnummer (Nachrichtenfunktion)
5	DTM	R	1	Rechnungsdatum
6	DTM	R	1	Datum der Lieferung/Leistung
7	FTX	C	10	Textangaben zur Rechnung
	<b>SG1</b>	R	1	Bestellnummer des Kunden
8	RFF	M	1	Bestellnummer des Kunden
9	DTM	C	1	Bestelldatum
	<b>SG1</b>	C	1	Lieferscheinnummer
10	RFF	M	1	Lieferscheinnummer
11	DTM	C	5	Lieferscheindatum
	<b>SG1</b>	R	1	Kontrakt- oder Jahresbestell-Nummer
12	RFF	M	1	Kontrakt- oder Jahresbestell-Nummer
13	DTM	C	5	Kontrakt-Datum
	<b>SG1</b>	C	1	Auftragsnummer Lieferant
14	RFF	M	1	Auftragsnummer Lieferant
15	DTM	C	5	Auftragsdatum Lieferant
	<b>SG1</b>	C	1	Storck Kostenstelle
16	RFF	M	1	Kostenstelle
	<b>SG1</b>	C	1	Referenz Belegnummer (bei Gutschriften)
17	RFF	M	1	Referenz-Beleg
	<b>SG2</b>	R	1	Anschrift des Lieferanten
18	NAD	M	1	Anschrift des Lieferanten
	<b>SG3</b>	C	1	Umsatzsteuer-ID des Lieferanten
19	RFF	M	1	Umsatzsteuer-ID des Lieferanten
	<b>SG3</b>	C	1	Steuernummer des Lieferanten
20	RFF	M	1	Steuernummer des Lieferanten
	<b>SG3</b>	C	1	Interne Kundennummer des Lieferanten
21	RFF	M	1	Interne Kundennummer des Lieferanten
	<b>SG2</b>	R	1	Anschrift des Käufers
22	NAD	M	1	Anschrift des Käufers
	<b>SG3</b>	C	1	Umsatzsteuer-ID des Käufers
23	RFF	M	1	Umsatzsteuer-ID des Käufers
	<b>SG2</b>	C	1	Anschrift des Rechnungsempfänger
24	NAD	M	1	Anschrift des Rechnungsempfänger
	<b>SG3</b>	C	1	Umsatzsteuer-ID des Rechnungsempfängers
25	RFF	M	1	Umsatzsteuer-ID des Rechnungsempfängers
	<b>SG2</b>	R	1	Anschrift des Warenempfängers
26	NAD	M	1	Anschrift des Warenempfängers
	<b>SG6</b>	R	5	Umsatzsteuer (Kopfebene)

Bez = Segment-/Gruppen-Bezeichner  
 Nr = Laufende Segmentnummer im Guide  
 MaxWdh = Maximale Wiederholung der Segmente/Gruppen

St = Status  
 EDIFACT: M=Muss/Mandatory, C=Conditional  
 Anwendung: R=Erforderlich/Required, O=Optional,  
 D=Abhängig von/Dependent, A=Empfohlen/Advised, N=Nicht  
 benutzt/Not used

**Struktur / Inhalt**

Nr	Bez	St	MaxWdh	Inhalt
27	TAX	M	1	Umsatzsteuer (Kopfebene)
	SG7	R	1	Währung (Kopfebene)
28	CUX	M	1	Währung (Kopfebene)
	SG8	R	1	Zahlungsbedingung 1 (Kopfebene)
29	PAT	M	1	Zahlungsbedingung 1 (Kopfebene)
30	DTM	R	1	Fälligkeitsdatum ohne Abzug
	SG8	C	1	Zahlungsbedingung 2 (Skonto, Kopfebene)
31	PAT	M	1	Zahlungsbedingung 2 (Skonto, Kopfebene)
32	DTM	R	1	Fälligkeitsdatum Skonto
33	PCD	R	1	Skonto in Prozent
34	MOA	C	1	Skonto Betrag
	SG15	C	10	Zu-/Abschläge (Kopfebene)
35	ALC	M	1	Zu-/Abschläge (Kopfebene)
	SG19	R	1	Zu-/Abschlagsbetrag
36	MOA	M	1	Zu-/Abschlagsbetrag
	SG25	R	1000	Rechnungszeilen
37	LIN	M	1	Rechnungszeilen
38	PIA	C	1	Zusätzliche Produktidentifikation
39	IMD	C	1	Produkt-/Leistungsbeschreibung
40	QTY	C	1	Berechnete Menge
41	FTX	C	5	Lieferantenspezifische Texte (Positionsebene)
	SG26	C	1	Positionsbetrag
42	MOA	M	1	Positionsbetrag
	SG26	C	1	Gesamtzu-/abschläge (Positionsebene)
43	MOA	M	1	Gesamtzu-/abschläge (Positionsebene)
	SG28	C	1	Einzelpreis
44	PRI	R	1	Einzelpreis
	SG29	C	1	Kostenstelle (Positionsebene)
45	RFF	M	1	Kostenstelle (Positionsebene)
	SG29	C	1	Referenz des Versenders (MA Name bei UPS-Versand)
46	RFF	M	1	Referenz des Versenders (MA Name bei UPS-Versand)
	SG29	C	1	Referenz des Versenders (RSPO-Nummer und -Level)
47	RFF	M	1	Referenz des Versenders (RSPO-Nummer und -Level)
	SG30	C	1	Packstückangaben
48	PAC	M	1	Packstückangaben
49	MEA	C	1	Packstückgewicht
	SG31	C	1	Nummer der Versandeinheit
50	PCI	M	1	Packstückkennzeichnung
51	GIN	C	1	Nummer der Versandeinheit
	SG32	C	1	Lieferort bei Dienstleisterversand
52	LOC	M	1	Lieferort bei Dienstleisterversand
	SG38	C	15	Zu-/Abschläge (Positionsebene)

Bez = Segment-/Gruppen-Bezeichner  
 Nr = Laufende Segmentnummer im Guide  
 MaxWdh = Maximale Wiederholung der Segmente/Gruppen

St = Status  
 EDIFACT: M=Muss/Mandatory, C=Conditional  
 Anwendung: R=Erforderlich/Required, O=Optional,  
 D=Abhängig von/Dependent, A=Empfohlen/Advised, N=Nicht  
 benutzt/Not used

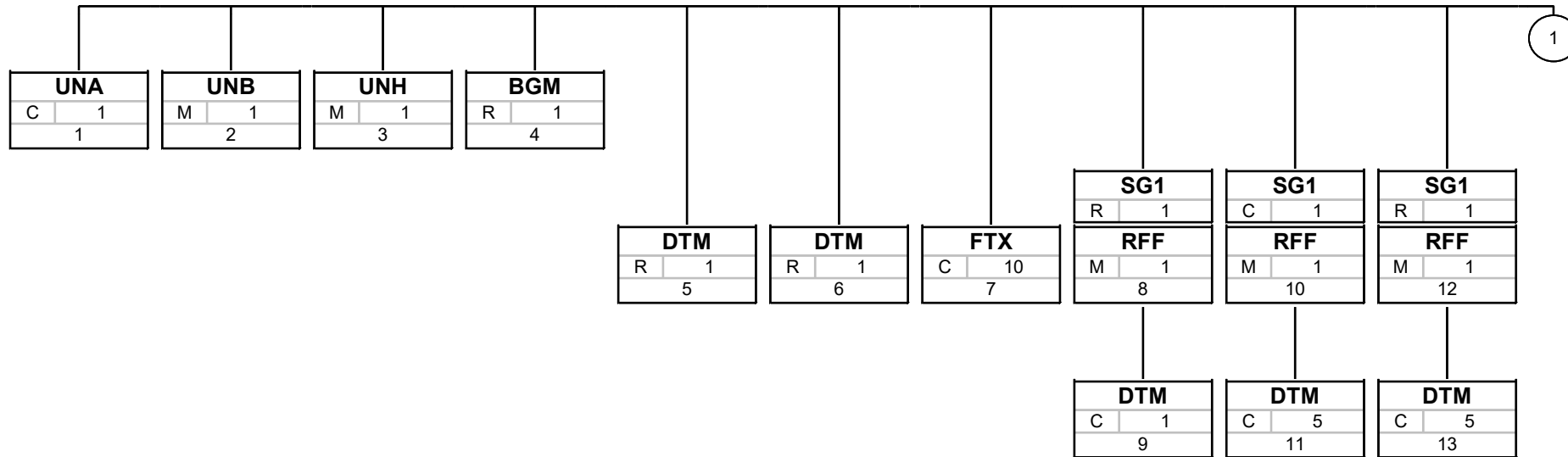
## Struktur / Inhalt

Nr	Bez	St	MaxWdh	Inhalt
53	ALC	M	1	Zu-/Abschläge (Positionsebene)
	SG40	C	1	Zu- / Abschläge auf Prozentbasis (Pos.ebene)
54	PCD	M	1	Zu- / Abschläge auf Prozentbasis (Pos.ebene)
	SG41	R	2	Zu- oder Abschlagsbetrag (Pos.ebene)
55	MOA	M	1	Zu- oder Abschlagsbetrag (Pos.ebene)
56	UNS	M	1	Abschnitts-Kontrollsegment
	SG48	R	1	Gesamtpositionsbetrag
57	MOA	M	1	Gesamtpositionsbetrag
	SG48	O	1	Gesamt Zu-/Abschlag
58	MOA	O	1	Gesamt Zu-/Abschlag
	SG48	R	1	Steuerpflichtiger Betrag
59	MOA	M	1	Steuerpflichtiger Betrag
	SG48	R	1	Steuerbetrag
60	MOA	M	1	Steuerbetrag
	SG48	R	1	Rechnungsbetrag
61	MOA	M	1	Rechnungsbetrag
62	UNT	M	1	Nachrichten-Endeselement
63	UNZ	M	1	Nutzdaten-Endeselement

Bez = Segment-/Gruppen-Bezeichner  
 Nr = Laufende Segmentnummer im Guide  
 MaxWdh = Maximale Wiederholung der Segmente/Gruppen

St = Status  
 EDIFACT: M=Muss/Mandatory, C=Conditional  
 Anwendung: R=Erforderlich/Required, O=Optional,  
 D=Abhängig von/Dependent, A=Empfohlen/Advised, N=Nicht  
 benutzt/Not used

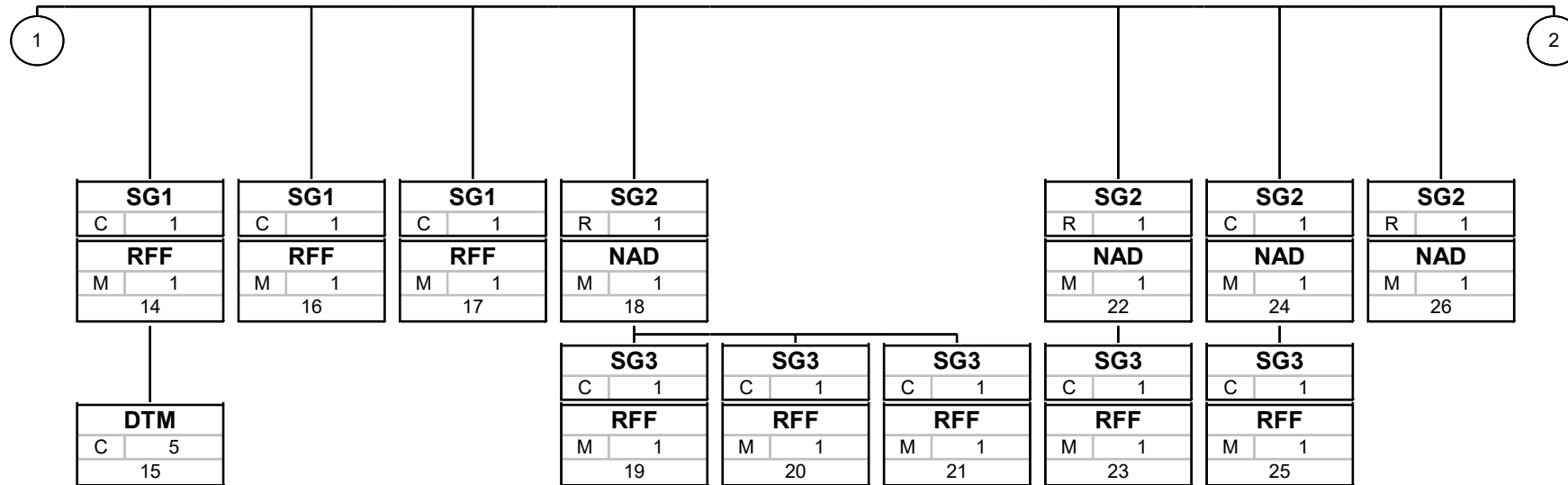
### Nachrichtenaufbaudiagramm benutzter Segmente/Gruppen



Bez
St MaxWdh
Nr

Bez = Segment-/Gruppen-Bezeichner  
 St = Status (M=Muss/Mandatory, C=Conditional, R=Erforderlich/Required, O=Optional, D=Abhängig von/Dependent, A=Empfohlen/Advised)  
 MaxWdh = Maximale Wiederholung der Segmente/Gruppen  
 Nr = Laufende Segmentnummer im Guide

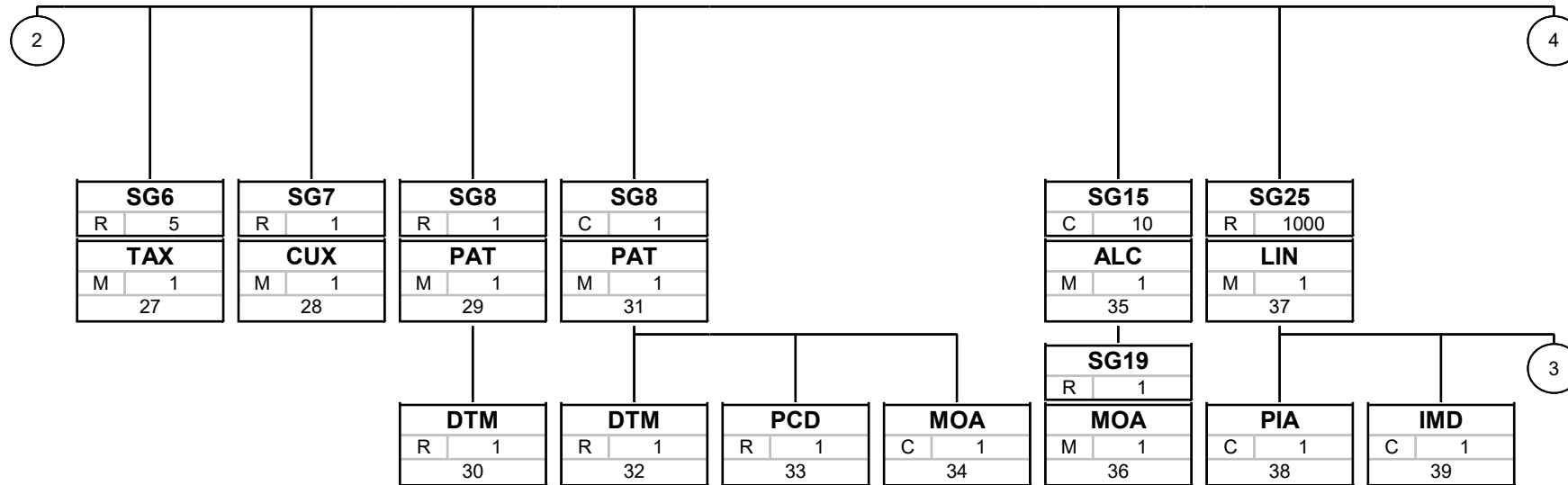
### Nachrichtenaufbaudiagramm benutzer Segmente/Gruppen



Bez
St MaxWdh
Nr

Bez = Segment-/Gruppen-Bezeichner  
 St = Status (M=Muss/Mandatory, C=Conditional, R=Erforderlich/Required, O=Optional, D=Abhängig von/Dependent, A=Empfohlen/Advised)  
 MaxWdh = Maximale Wiederholung der Segmente/Gruppen  
 Nr = Laufende Segmentnummer im Guide

**Nachrichtenaufbaudiagramm benutzter Segmente/Gruppen**

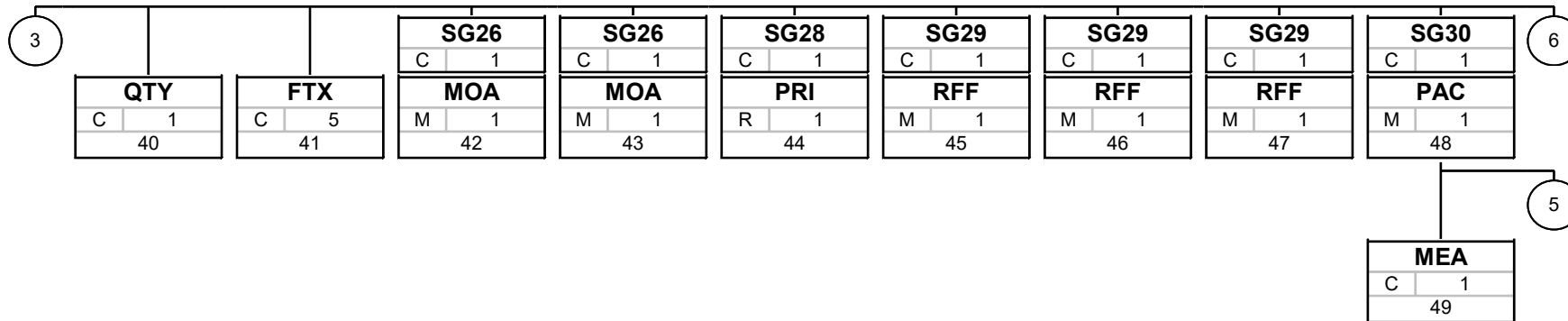


Bez
St MaxWdh
Nr

Bez = Segment-/Gruppen-Bezeichner  
 St = Status (M=Muss/Mandatory, C=Conditional, R=Erforderlich/Required, O=Optional, D=Abhängig von/Dependent, A=Empfohlen/Advised)  
 MaxWdh = Maximale Wiederholung der Segmente/Gruppen  
 Nr = Laufende Segmentnummer im Guide



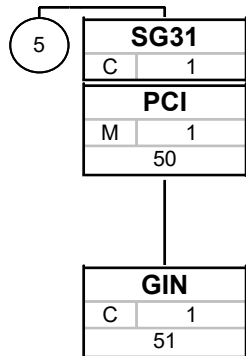
### Nachrichtenaufbaudiagramm benutzter Segmente/Gruppen



Bez	
St	MaxWdh
Nr	

Bez = Segment-/Gruppen-Bezeichner  
 St = Status (M=Muss/Mandatory, C=Conditional, R=Erforderlich/Required, O=Optional, D=Abhängig von/Dependent, A=Empfohlen/Advised)  
 MaxWdh = Maximale Wiederholung der Segmente/Gruppen  
 Nr = Laufende Segmentnummer im Guide

## Nachrichtenaufbaudiagramm benutzter Segmente/Gruppen



Bez
St MaxWdh
Nr

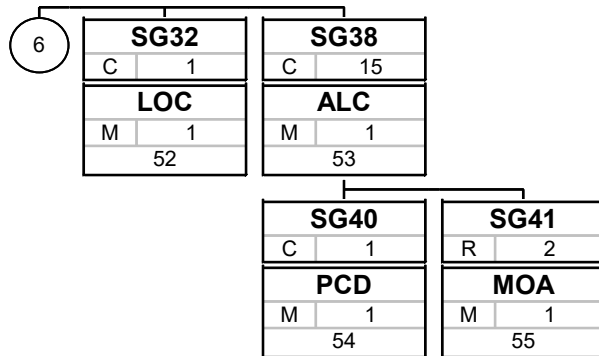
Bez = Segment-/Gruppen-Bezeichner

St = Status (M=Muss/Mandatory, C=Conditional, R=Erforderlich/Required, O=Optional, D=Abhängig von/Dependent, A=Empfohlen/Advised)

MaxWdh = Maximale Wiederholung der Segmente/Gruppen

Nr = Laufende Segmentnummer im Guide

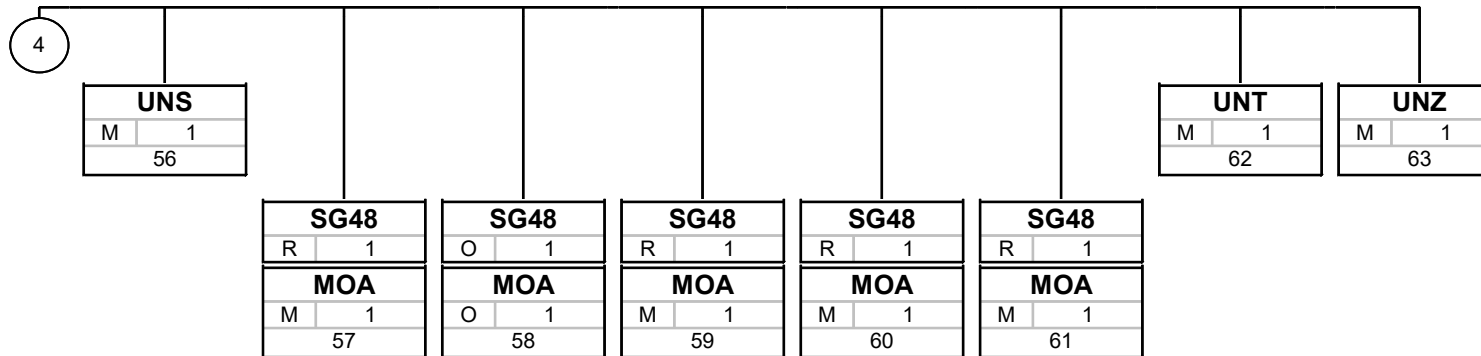
## Nachrichtenaufbaudiagramm benutzter Segmente/Gruppen



Bez
St MaxWdh
Nr

Bez = Segment-/Gruppen-Bezeichner  
 St = Status (M=Muss/Mandatory, C=Conditional, R=Erforderlich/Required, O=Optional, D=Abhängig von/Dependent, A=Empfohlen/Advised)  
 MaxWdh = Maximale Wiederholung der Segmente/Gruppen  
 Nr = Laufende Segmentnummer im Guide

### Nachrichtenaufbaudiagramm benutzter Segmente/Gruppen



Bez
St MaxWdh
Nr

Bez = Segment-/Gruppen-Bezeichner  
 St = Status (M=Muss/Mandatory, C=Conditional, R=Erforderlich/Required, O=Optional, D=Abhängig von/Dependent, A=Empfohlen/Advised)  
 MaxWdh = Maximale Wiederholung der Segmente/Gruppen  
 Nr = Laufende Segmentnummer im Guide

## Segmente

Nr	Bez	St	MaxWdh	Name
----	-----	----	--------	------

1	<b>UNA</b>	C	1	Trennzeichen-Vorgabe
---	------------	---	---	----------------------

Standard			Implementierung	
Bez	Name	St Format	St Format	Anwendung / Bemerkung
UNA				
UNA1	Gruppenelement Trennzeichen	M an1	M an1	: Zeichen 58 Gruppenelement-Trennzeichen
UNA2	Segment-Bezeichner- und Datenelement-Trennzeichen	M an1	M an1	+ Zeichen 43 Datenelement-Trennzeichen
UNA3	Dezimalzeichen	M an1	M an1	. Zeichen 46 Dezimalzeichen
UNA4	Fluchtsymbol (Freigabezeichen)	M an1	M an1	? Zeichen 63 Freigabezeichen
UNA5	Reserviert für spätere Verwendung	M an1	M an1	SPACE Zeichen 0 Wiederholungstrennzeichen
UNA6	Segment-Endezeichen	M an1	M an1	' Zeichen 39 Segmentendezeichen

**Bemerkung:** Dient zur Definition der Trennzeichen-Angabe, die in einer Uebertragungsdatei verwendet werden.  
 : Zeichen 58 Gruppenelement-Trennzeichen  
 + Zeichen 43 Datenelement-Trennzeichen  
 . Zeichen 46 Dezimalzeichen  
 ? Zeichen 63 Freigabezeichen  
 SPACE Zeichen 0 Wiederholungstrennzeichen  
 ' Zeichen 39 Segmentendezeichen  
 Wenn in Segment UNB DE 0001 = UNOA verwendet wird, kann dieses UNA-Segment entfallen, da dort die gleichen Separatoren definiert sind.

**Beispiel:** UNA: + . ? '

Bez = Objekt-Bezeichner  
 Nr = Laufende Segmentnummer im Guide  
 MaxWdh = Maximale Wiederholung der Segmente/Gruppen  
 Zähler = Nummer der Segmente/Gruppen im Standard

St = Status  
 EDIFACT: M=Muss/Mandatory, C=Conditional  
 Anwendung: R=Erforderlich/Required, O=Optional,  
 D=Abhängig von/Dependent, A=Empfohlen/Advised, N=Nicht  
 benutzt/Not used

**Segmente**

Nr	Bez	St	MaxWdh	Name
----	-----	----	--------	------

2    **UNB**    M    1    **Nutzdaten-Kopfsegment**

Standard			Implementierung	
Bez	Name	St Format	St Format	Anwendung / Bemerkung
UNB				
S001	Syntax-Bezeichner	M	M	Identifikation der Syntax verwaltenden und kontrollierenden Institution und Angabe der Syntax- Versionsnummer.
0001	Syntax-Kennung	M a4	R a4	<b>Syntax-Kennung</b> Codierte Identifikation der Organisation, die die Syntax und deren "Level" (Zeichensatz) pflegt, die in einer Uebertragungsdatei verwendet wird. <b>UNOC UN/ECE Zeichensatz C</b>
0002	Syntax-Versionsnummer	M n1	R n1	<b>Syntax-Versionsnummer</b> Gibt an, um welche Version der Syntax es sich handelt (siehe Datenelement 0001). <b>3 Syntax-Versionsnummer 3</b>
S002	Absender der Übertragungsdatei	M	M	Identifikation des Absenders einer Uebertragungsdatei.
0004	Absenderbezeichnung	M an..35	R an..35	<b>Absenderbezeichnung</b> Name oder Code, der den Absender einer Uebertragungsdatei identifiziert in Absprache mit dem Empfaenger. ILN Sender
0007	Teilnehmerbezeichnung, Qualifier	C an..4	R an..4	<b>14 EAN International</b>
0008	Adresse für Rückleitung	C an..14	N	Nicht benutzt
S003	Empfänger der Übertragungsdatei	M	M	Identifikation des Empfängers einer Uebertragungsdatei.
0010	Empfängerbezeichnung	M an..35	R an..35	<b>Empfängerbezeichnung</b> Name oder Code, der den Empfaenger einer Uebertragungsdatei identifiziert in Absprache mit dem Datenabgeber. ILN Empfänger <b>4014400000009 August Storck KG;</b>
0007	Teilnehmerbezeichnung, Qualifier	C an..4	R an..4	<b>14 EAN International</b>
0014	Weiterleitungsadresse	C an..14	N	Nicht benutzt
S004	Datum/Uhrzeit der Erstellung	M	M	Datum/Uhrzeit der Erstellung der Uebertragungsdatei.
0017	Datum der Erstellung	M n6	R n6	<b>Datum der Erstellung</b> Ortsdatum der Erstellung einer Uebertragungsdatei oder Nachrichtengruppe.
0019	Uhrzeit der Erstellung	M n4	R n4	<b>Uhrzeit der Erstellung</b> Ortszeit der Erstellung einer Uebertragungsdatei oder Nachrichtengruppe.
0020	Datenaustauschreferenz	M an..14	R an..14	<b>Datenaustauschreferenz</b> Eindeutige Referenznummer zur Identifizierung der vorliegenden Uebertragungsdatei (zwischen Absender und Empfaenger). Soll identisch sein mit UNZ DE 0020.
S005	Referenz/Paßwort des Empfängers	C	N	
0022	Referenz oder Paßwort des Empfängers	M an..14	N	Nicht benutzt
0025	Referenz oder Paßwort des Empfängers, Qualifier	C an2	N	Nicht benutzt
0026	Anwendungsreferenz	C an..14	N	Nicht benutzt
0029	Verarbeitungspriorität, Code	C a1	N	Nicht benutzt
0031	Bestätigungsanforderung	C n1	N	Nicht benutzt
0032	Austauschvereinbarungskennu	C an..35	N	Nicht benutzt

Bez = Objekt-Bezeichner  
 Nr = Laufende Segmentnummer im Guide  
 MaxWdh = Maximale Wiederholung der Segmente/Gruppen  
 Zähler = Nummer der Segmente/Gruppen im Standard

St = Status  
 EDIFACT: M=Muss/Mandatory, C=Conditional  
 Anwendung: R=Erforderlich/Required, O=Optional,  
 D=Abhängig von/Dependent, A=Empfohlen/Advised, N=Nicht benutzt/Not used

## Segmente

		Standard	Implementierung	
Bez	Name	St Format	St Format	Anwendung / Bemerkung
	ng			
0035	Test-Kennzeichen	C n1	R n1	<b>Test-Kennzeichen</b> Gibt an, dass die Uebertragungsdatei ein Test ist. <b>1 Testübertragung</b>

**Bemerkung:** Dient dazu, eine Uebertragungsdatei zu eroeffnen, zu identifizieren und zu beschreiben.

**Beispiel:** UNB+UNOC:3+4017918000004:14+4014400000009:14+030501:1903+29013+++++1'

Bez = Objekt-Bezeichner  
 Nr = Laufende Segmentnummer im Guide  
 MaxWdh = Maximale Wiederholung der Segmente/Gruppen  
 Zähler = Nummer der Segmente/Gruppen im Standard

St = Status  
 EDIFACT: M=Muss/Mandatory, C=Conditional  
 Anwendung: R=Erforderlich/Required, O=Optional,  
 D=Abhängig von/Dependent, A=Empfohlen/Advised, N=Nicht  
 benutzt/Not used

**Segmente**

Nr	Bez	St	MaxWdh	Name
----	-----	----	--------	------

3    **UNH**    M    1    Nachrichten-Kopfsegment

Standard			Implementierung	
Bez	Name	St Format	St Format	Anwendung / Bemerkung
UNH				
0062	Nachrichten-Referenznummer	M an..14	M an..14	<b>Nachrichtenummer in der Uebertragungsdatei</b> (muss die gleiche Nummer wie das DE 0062 des UNT-Segmentes enthalten)
S009	Nachrichten-Kennung	M	M	
0065	Nachrichtentyp-Kennung	M an..6	M an..6	<b>Nachrichtentyp</b> <b>INVOIC Rechnung</b> <b>D Draft (Entwurf)</b>
0052	Versionsnummer des Nachrichtentyps	M an..3	M an..3	<b>D Draft (Entwurf)</b>
0054	Freigabenummer des Nachrichtentyps	M an..3	M an..3	<b>96A Version 96A</b>
0051	Verwaltende Organisation, codiert	M an..2	M an..2	<b>UN UN/ECE/TRADE/WP.4, United Nations Standard Messages (UNSM)</b>
0057	Anwendungscode der zuständigen Organisation	C an..6	C an..6	
0068	Allgemeine Zuordnungs-Referenz	C an..35	N	Nicht benutzt
S010	Status der Übermittlung	C	N	
0070	Übermittlungsfolgenummer	M n..2	N	Nicht benutzt
0073	Anzeiger für erste/letzte Nachricht einer Übermittlung	C a1	N	Nicht benutzt

**Beispiel:** UNH+00001258000001+INVOIC:D:96A:UN:EAN008'

Bez = Objekt-Bezeichner  
 Nr = Laufende Segmentnummer im Guide  
 MaxWdh = Maximale Wiederholung der Segmente/Gruppen  
 Zähler = Nummer der Segmente/Gruppen im Standard

St = Status  
 EDIFACT: M=Muss/Mandatory, C=Conditional  
 Anwendung: R=Erforderlich/Required, O=Optional,  
 D=Abhängig von/Dependent, A=Empfohlen/Advised, N=Nicht benutzt/Not used



**Segmente**

Nr	Bez	St	MaxWdh	Name
----	-----	----	--------	------

4 **BGM** R 1 Rechnungsnummer (Nachrichtenfunktion)

		Standard	Implementierung	
Bez	Name	St Format	St Format	Anwendung / Bemerkung
BGM				
C002	Dokumenten-/ Nachrichtenname	C	R	
1001	Dokumenten-/ Nachrichtenname, codiert	C an..3	R an..3	<b>380 Handelsrechnung</b> <b>381 Gutschriftsanzeige - Waren und Dienstleistungen</b>
1131	Codeliste, Qualifier	C an..3	N	Nicht benutzt
3055	Verantwortliche Stelle für die Codepflege, codiert	C an..3	N	Nicht benutzt
1000	Dokumenten-/ Nachrichtenname	C an..35	N	Nicht benutzt
1004	Dokumenten-/ Nachrichtennummer	C an..35	R an..35	<b>2329394</b>
1225	Nachrichtenfunktion, codiert	C an..3	R an..3	<b>9 Original</b>
4343	Antwortart, codiert	C an..3	N	Nicht benutzt

**Beispiel:** BGM+380+2329394+9'

Bez = Objekt-Bezeichner  
 Nr = Laufende Segmentnummer im Guide  
 MaxWdh = Maximale Wiederholung der Segmente/Gruppen  
 Zähler = Nummer der Segmente/Gruppen im Standard

St = Status  
 EDIFACT: M=Muss/Mandatory, C=Conditional  
 Anwendung: R=Erforderlich/Required, O=Optional,  
 D=Abhängig von/Dependent, A=Empfohlen/Advised, N=Nicht benutzt/Not used

**Segmente**

Nr	Bez	St	MaxWdh	Name
----	-----	----	--------	------

5 **DTM** R 1 Rechnungsdatum

Standard			Implementierung	
Bez	Name	St Format	St Format	Anwendung / Bemerkung
DTM				
C507	Datum/Uhrzeit/Zeitspanne	M	R	
2005	Datum/Uhrzeit/Zeitspanne, Qualifier	M an..3	M an..3	<b>137 Dokumenten/Nachrichten Datum/Zeit</b>
2380	Datum/Uhrzeit/Zeitspanne	C an..35	R an..35	<b>20030430</b>
2379	Datum/Uhrzeit/Zeitspanne, Formatqualifier	C an..3	R an..3	<b>102 JJJJMMTT</b>

**Beispiel:** DTM+137:20030430:102'

Bez = Objekt-Bezeichner  
 Nr = Laufende Segmentnummer im Guide  
 MaxWdh = Maximale Wiederholung der Segmente/Gruppen  
 Zähler = Nummer der Segmente/Gruppen im Standard

St = Status  
 EDIFACT: M=Muss/Mandatory, C=Conditional  
 Anwendung: R=Erforderlich/Required, O=Optional,  
 D=Abhängig von/Dependent, A=Empfohlen/Advised, N=Nicht  
 benutzt/Not used

**Segmente**

Nr	Bez	St	MaxWdh	Name
----	-----	----	--------	------

6 **DTM** R 1 Datum der Lieferung/Leistung

Standard			Implementierung	
Bez	Name	St Format	St Format	Anwendung / Bemerkung
DTM				
C507	Datum/Uhrzeit/Zeitspanne	M	R	
2005	Datum/Uhrzeit/Zeitspanne, Qualifier	M an..3	M an..3	<b>35 Lieferdatum/-zeit, tatsächliches</b>
2380	Datum/Uhrzeit/Zeitspanne	C an..35	R an..35	<b>20030430</b>
2379	Datum/Uhrzeit/Zeitspanne, Formatqualifier	C an..3	R an..3	<b>102 JJJJMMTT</b>

**Beispiel:** DTM+35:20030430:102'

Bez = Objekt-Bezeichner  
 Nr = Laufende Segmentnummer im Guide  
 MaxWdh = Maximale Wiederholung der Segmente/Gruppen  
 Zähler = Nummer der Segmente/Gruppen im Standard

St = Status  
 EDIFACT: M=Muss/Mandatory, C=Conditional  
 Anwendung: R=Erforderlich/Required, O=Optional,  
 D=Abhängig von/Dependent, A=Empfohlen/Advised, N=Nicht  
 benutzt/Not used

**Segmente**

Nr	Bez	St	MaxWdh	Name
----	-----	----	--------	------

7 **FTX** C 10 Textangaben zur Rechnung

Standard			Implementierung	
Bez	Name	St Format	St Format	Anwendung / Bemerkung
FTX				
4451	Textzuordnung, codiert	M an..3	M an..3	<b>Textart (Kopf)</b> <b>SUR Lieferantenhinweise</b> <b>ZZZ Bilateral vereinbart</b>
4453	Textverarbeitungshinweis, codiert	C an..3	N	Nicht benutzt
C107	Text-Referenz	C	N	
4441	Freier Text, codiert	M an..3	N	Nicht benutzt
1131	Codeliste, Qualifier	C an..3	N	Nicht benutzt
3055	Verantwortliche Stelle für die Codepflege, codiert	C an..3	N	Nicht benutzt
C108	Text	C	C	
4440	Freier Text	M an..70	M an..70	<b>Nicht codierter Text zur Rechnung; 1. Zeile</b>
4440	Freier Text	C an..70	C an..70	<b>Nicht codierter Text zur Rechnung; 2. Zeile</b>
4440	Freier Text	C an..70	C an..70	<b>Nicht codierter Text zur Rechnung; 3. Zeile</b>
4440	Freier Text	C an..70	C an..70	<b>Nicht codierter Text zur Rechnung; 4. Zeile</b>
4440	Freier Text	C an..70	C an..70	<b>Nicht codierter Text zur Rechnung; 5. Zeile</b> Die angegebenen Texte gelten für den kompletten Beleg. Text-Informationen zu den Positionen können dort in einem FTX (SG25) angegeben werden.
3453	Sprache, codiert	C an..3	C an..3	<b>DE Deutsch</b>

**Beispiel:** FTX+SUR+++Beleg-Kopftext:Kopftext 2:Kopftext 3:Kopftext 4:Kopftext 5+DE'

Bez = Objekt-Bezeichner  
 Nr = Laufende Segmentnummer im Guide  
 MaxWdh = Maximale Wiederholung der Segmente/Gruppen  
 Zähler = Nummer der Segmente/Gruppen im Standard

St = Status  
 EDIFACT: M=Muss/Mandatory, C=Conditional  
 Anwendung: R=Erforderlich/Required, O=Optional,  
 D=Abhängig von/Dependent, A=Empfohlen/Advised, N=Nicht benutzt/Not used

**Segmente**

Nr	Bez	St	MaxWdh	Name
	<b>SG1</b>	R	1	Bestellnummer des Kunden
8	<b>RFF</b>	M	1	Bestellnummer des Kunden

Standard			Implementierung	
Bez	Name	St Format	St Format	Anwendung / Bemerkung
RFF				
C506	Referenz	M	R	
1153	Referenz, Qualifier	M an..3	R an..3	<b>ON Auftrags-/Bestellnummer (Käufer)</b>
1154	Referenznummer	C an..35	R an..35	<b>055/4403690</b>
1156	Zeilennummer	C an..6	N	Nicht benutzt
4000	Referenz-Versionsnummer	C an..35	N	Nicht benutzt

**Beispiel:** RFF+ON:055/4403690\*

Bez = Objekt-Bezeichner  
 Nr = Laufende Segmentnummer im Guide  
 MaxWdh = Maximale Wiederholung der Segmente/Gruppen  
 Zähler = Nummer der Segmente/Gruppen im Standard

St = Status  
 EDIFACT: M=Muss/Mandatory, C=Conditional  
 Anwendung: R=Erforderlich/Required, O=Optional,  
 D=Abhängig von/Dependent, A=Empfohlen/Advised, N=Nicht  
 benutzt/Not used

**Segmente**

Nr	Bez	St	MaxWdh	Name
	<b>SG1</b>	R	1	Bestellnummer des Kunden
9	<b>DTM</b>	C	1	Bestelldatum

Standard			Implementierung	
Bez	Name	St Format	St Format	Anwendung / Bemerkung
DTM				
C507	Datum/Uhrzeit/Zeitspanne	M	M	
2005	Datum/Uhrzeit/Zeitspanne, Qualifier	M an..3	M an..3	<b>171 Referenzdatum/-zeit</b>
2380	Datum/Uhrzeit/Zeitspanne	C an..35	C an..35	<b>20030423</b>
2379	Datum/Uhrzeit/Zeitspanne, Formatqualifier	C an..3	C an..3	<b>102 JJJJMMTT</b>

**Beispiel:** DTM+171:20030423:102'

Bez = Objekt-Bezeichner  
 Nr = Laufende Segmentnummer im Guide  
 MaxWdh = Maximale Wiederholung der Segmente/Gruppen  
 Zähler = Nummer der Segmente/Gruppen im Standard

St = Status  
 EDIFACT: M=Muss/Mandatory, C=Conditional  
 Anwendung: R=Erforderlich/Required, O=Optional,  
 D=Abhängig von/Dependent, A=Empfohlen/Advised, N=Nicht  
 benutzt/Not used

**Segmente**

Nr	Bez	St	MaxWdh	Name
	<b>SG1</b>	C	1	Lieferscheinnummer
10	<b>RFF</b>	M	1	Lieferscheinnummer

Standard			Implementierung	
Bez	Name	St Format	St Format	Anwendung / Bemerkung
RFF				
C506	Referenz	M	M	
1153	Referenz, Qualifier	M an..3	M an..3	<b>DQ Lieferscheinnummer</b>
1154	Referenznummer	C an..35	R an..35	<b>3026264</b>
1156	Zeilennummer	C an..6	N	Nicht benutzt
4000	Referenz-Versionsnummer	C an..35	N	Nicht benutzt

**Beispiel:** RFF+DQ:3026264'

Bez = Objekt-Bezeichner  
 Nr = Laufende Segmentnummer im Guide  
 MaxWdh = Maximale Wiederholung der Segmente/Gruppen  
 Zähler = Nummer der Segmente/Gruppen im Standard

St = Status  
 EDIFACT: M=Muss/Mandatory, C=Conditional  
 Anwendung: R=Erforderlich/Required, O=Optional,  
 D=Abhängig von/Dependent, A=Empfohlen/Advised, N=Nicht  
 benutzt/Not used

**Segmente**

Nr	Bez	St	MaxWdh	Name
	<b>SG1</b>	C	1	Lieferscheinnummer
11	<b>DTM</b>	C	5	Lieferscheindatum

Standard			Implementierung	
Bez	Name	St Format	St Format	Anwendung / Bemerkung
DTM				
C507	Datum/Uhrzeit/Zeitspanne	M	M	
2005	Datum/Uhrzeit/Zeitspanne, Qualifier	M an..3	M an..3	<b>171 Referenzdatum/-zeit</b>
2380	Datum/Uhrzeit/Zeitspanne	C an..35	C an..35	<b>20030520</b>
2379	Datum/Uhrzeit/Zeitspanne, Formatqualifier	C an..3	C an..3	<b>102 JJJJMMTT</b>

**Beispiel:** DTM+171:20030520:102'

Bez = Objekt-Bezeichner  
 Nr = Laufende Segmentnummer im Guide  
 MaxWdh = Maximale Wiederholung der Segmente/Gruppen  
 Zähler = Nummer der Segmente/Gruppen im Standard

St = Status  
 EDIFACT: M=Muss/Mandatory, C=Conditional  
 Anwendung: R=Erforderlich/Required, O=Optional,  
 D=Abhängig von/Dependent, A=Empfohlen/Advised, N=Nicht  
 benutzt/Not used



**Segmente**

Nr	Bez	St	MaxWdh	Name
	<b>SG1</b>	R	1	Kontrakt- oder Jahresbestell-Nummer
12	<b>RFF</b>	M	1	Kontrakt- oder Jahresbestell-Nummer

Standard			Implementierung	
Bez	Name	St Format	St Format	Anwendung / Bemerkung
RFF				
C506	Referenz	M	R	
1153	Referenz, Qualifier	M an..3	R an..3	<b>CT Vertragsnummer</b>
1154	Referenznummer	C an..35	R an..35	<b>540-4409466</b>
1156	Zeilennummer	C an..6	N	Nicht benutzt
4000	Referenz-Versionsnummer	C an..35	N	Nicht benutzt

**Beispiel:** RFF+CT:540-4409466\*

Bez = Objekt-Bezeichner  
 Nr = Laufende Segmentnummer im Guide  
 MaxWdh = Maximale Wiederholung der Segmente/Gruppen  
 Zähler = Nummer der Segmente/Gruppen im Standard

St = Status  
 EDIFACT: M=Muss/Mandatory, C=Conditional  
 Anwendung: R=Erforderlich/Required, O=Optional,  
 D=Abhängig von/Dependent, A=Empfohlen/Advised, N=Nicht  
 benutzt/Not used

**Segmente**

Nr	Bez	St	MaxWdh	Name
	<b>SG1</b>	R	1	Kontrakt- oder Jahresbestell-Nummer
13	<b>DTM</b>	C	5	Kontrakt-Datum

Standard			Implementierung	
Bez	Name	St Format	St Format	Anwendung / Bemerkung
DTM				
C507	Datum/Uhrzeit/Zeitspanne	M	M	
2005	Datum/Uhrzeit/Zeitspanne, Qualifier	M an..3	M an..3	<b>171 Referenzdatum/-zeit</b>
2380	Datum/Uhrzeit/Zeitspanne	C an..35	C an..35	<b>20030520</b>
2379	Datum/Uhrzeit/Zeitspanne, Formatqualifier	C an..3	C an..3	<b>102 JJJJMMTT</b>

**Beispiel:** DTM+171:20030520:102'

Bez = Objekt-Bezeichner  
 Nr = Laufende Segmentnummer im Guide  
 MaxWdh = Maximale Wiederholung der Segmente/Gruppen  
 Zähler = Nummer der Segmente/Gruppen im Standard

St = Status  
 EDIFACT: M=Muss/Mandatory, C=Conditional  
 Anwendung: R=Erforderlich/Required, O=Optional,  
 D=Abhängig von/Dependent, A=Empfohlen/Advised, N=Nicht  
 benutzt/Not used

**Segmente**

Nr	Bez	St	MaxWdh	Name
	<b>SG1</b>	C	1	Auftragsnummer Lieferant
14	<b>RFF</b>	M	1	Auftragsnummer Lieferant

Standard			Implementierung	
Bez	Name	St Format	St Format	Anwendung / Bemerkung
RFF				
C506	Referenz	M	M	
1153	Referenz, Qualifier	M an..3	M an..3	<b>VN Auftragsnummer (Lieferant)</b>
1154	Referenznummer	C an..35	C an..35	<b>2407170</b>
1156	Zeilennummer	C an..6	N	Nicht benutzt
4000	Referenz-Versionsnummer	C an..35	N	Nicht benutzt

**Beispiel:** RFF+VN:2407170'

Bez = Objekt-Bezeichner  
 Nr = Laufende Segmentnummer im Guide  
 MaxWdh = Maximale Wiederholung der Segmente/Gruppen  
 Zähler = Nummer der Segmente/Gruppen im Standard

St = Status  
 EDIFACT: M=Muss/Mandatory, C=Conditional  
 Anwendung: R=Erforderlich/Required, O=Optional,  
 D=Abhängig von/Dependent, A=Empfohlen/Advised, N=Nicht  
 benutzt/Not used

**Segmente**

Nr	Bez	St	MaxWdh	Name
	<b>SG1</b>	C	1	<b>Auftragsnummer Lieferant</b>
15	<b>DTM</b>	C	5	<b>Auftragsdatum Lieferant</b>

Standard			Implementierung	
Bez	Name	St Format	St Format	Anwendung / Bemerkung
DTM				
C507	Datum/Uhrzeit/Zeitspanne	M	M	
2005	Datum/Uhrzeit/Zeitspanne, Qualifier	M an..3	M an..3	<b>171 Referenzdatum/-zeit</b>
2380	Datum/Uhrzeit/Zeitspanne	C an..35	C an..35	<b>20030520</b>
2379	Datum/Uhrzeit/Zeitspanne, Formatqualifier	C an..3	C an..3	<b>102 JJJJMMTT</b>

**Beispiel:** DTM+171:20030520:102'

Bez = Objekt-Bezeichner  
 Nr = Laufende Segmentnummer im Guide  
 MaxWdh = Maximale Wiederholung der Segmente/Gruppen  
 Zähler = Nummer der Segmente/Gruppen im Standard

St = Status  
 EDIFACT: M=Muss/Mandatory, C=Conditional  
 Anwendung: R=Erforderlich/Required, O=Optional,  
 D=Abhängig von/Dependent, A=Empfohlen/Advised, N=Nicht  
 benutzt/Not used

**Segmente**

Nr	Bez	St	MaxWdh	Name
	<b>SG1</b>	C	1	Storck Kostenstelle
16	<b>RFF</b>	M	1	Kostenstelle

Standard			Implementierung	
Bez	Name	St Format	St Format	Anwendung / Bemerkung
RFF				
C506	Referenz	M	M	
1153	Referenz, Qualifier	M an..3	M an..3	<b>ADE Kontonummer</b>
1154	Referenznummer	C an..35	C n..10	<b>613</b>
1156	Zeilennummer	C an..6	N	Nicht benutzt
4000	Referenz-Versionsnummer	C an..35	N	Nicht benutzt

**Beispiel:** RFF+ADE: 613 '

Bez = Objekt-Bezeichner  
 Nr = Laufende Segmentnummer im Guide  
 MaxWdh = Maximale Wiederholung der Segmente/Gruppen  
 Zähler = Nummer der Segmente/Gruppen im Standard

St = Status  
 EDIFACT: M=Muss/Mandatory, C=Conditional  
 Anwendung: R=Erforderlich/Required, O=Optional,  
 D=Abhängig von/Dependent, A=Empfohlen/Advised, N=Nicht  
 benutzt/Not used

**Segmente**

Nr	Bez	St	MaxWdh	Name
	<b>SG1</b>	C	1	Referenz Belegnummer (bei Gutschriften)
17	<b>RFF</b>	M	1	Referenz-Beleg

Standard			Implementierung	
Bez	Name	St Format	St Format	Anwendung / Bemerkung
RFF				
C506	Referenz	M	M	
1153	Referenz, Qualifier	M an..3	M an..3	<b>PDR Referenznummer zum Abliefernachweis (EAN-Code)</b>
1154	Referenznummer	C an..35	C n..10	Nur bei Gutschriften angeben <b>29383748</b>
1156	Zeilennummer	C an..6	N	Nicht benutzt
4000	Referenz-Versionsnummer	C an..35	N	Nicht benutzt

**Beispiel:** RFF+PDR:29383748'

Bez = Objekt-Bezeichner  
 Nr = Laufende Segmentnummer im Guide  
 MaxWdh = Maximale Wiederholung der Segmente/Gruppen  
 Zähler = Nummer der Segmente/Gruppen im Standard

St = Status  
 EDIFACT: M=Muss/Mandatory, C=Conditional  
 Anwendung: R=Erforderlich/Required, O=Optional,  
 D=Abhängig von/Dependent, A=Empfohlen/Advised, N=Nicht  
 benutzt/Not used

**Segmente**

Nr	Bez	St	MaxWdh	Name
	<b>SG2</b>	R	1	<b>Anschrift des Lieferanten</b>
18	<b>NAD</b>	M	1	<b>Anschrift des Lieferanten</b>

Standard			Implementierung	
Bez	Name	St Format	St Format	Anwendung / Bemerkung
NAD				
3035	Beteiligter, Qualifier	M an..3	M an..3	<b>SU Lieferant</b>
C082	Identifikation des Beteiligten	C	R	
3039	Identifikation des Beteiligten	M an..35	M an..35	<b>4017918000004</b>
1131	Codeliste, Qualifier	C an..3	N	Nicht benutzt
3055	Verantwortliche Stelle für die Codepflege, codiert	C an..3	C an..3	<b>9 EAN (International Article Numbering Association)</b>
C058	Name und Anschrift	C	N	
3124	Zeile für Name und Anschrift	M an..35	N	Nicht benutzt
3124	Zeile für Name und Anschrift	C an..35	N	Nicht benutzt
3124	Zeile für Name und Anschrift	C an..35	N	Nicht benutzt
3124	Zeile für Name und Anschrift	C an..35	N	Nicht benutzt
3124	Zeile für Name und Anschrift	C an..35	N	Nicht benutzt
C080	Name des Beteiligten	C	C	
3036	Name des Beteiligten	M an..35	M an..35	<b>Adler Gmbh &amp; Co. KG</b>
3036	Name des Beteiligten	C an..35	N	Nicht benutzt
3036	Name des Beteiligten	C an..35	N	Nicht benutzt
3036	Name des Beteiligten	C an..35	N	Nicht benutzt
3036	Name des Beteiligten	C an..35	N	Nicht benutzt
3045	Name des Beteiligten, Format, codiert	C an..3	N	Nicht benutzt
C059	Straße	C	C	
3042	Straße und Hausnummer/ Postfach	M an..35	M an..35	<b>Landstrasse 1</b>
3042	Straße und Hausnummer/ Postfach	C an..35	N	Nicht benutzt
3042	Straße und Hausnummer/ Postfach	C an..35	N	Nicht benutzt
3042	Straße und Hausnummer/ Postfach	C an..35	N	Nicht benutzt
3164	Ort	C an..35	C an..35	<b>Leopoldshöhe</b>
3229	Region/Bundesland, Identifikation	C an..9	N	Nicht benutzt
3251	Postleitzahl	C an..9	C an..9	<b>33818</b>
3207	Land, codiert	C an..3	C an..3	<b>DE DEUTSCHLAND, BUNDESREPUBLIK</b>

**Beispiel:** NAD+SU+4017918000004::9++Adler Gmbh & Co. KG+Landstrasse 1+Leopoldshöhe++33818+DE'

Bez = Objekt-Bezeichner  
 Nr = Laufende Segmentnummer im Guide  
 MaxWdh = Maximale Wiederholung der Segmente/Gruppen  
 Zähler = Nummer der Segmente/Gruppen im Standard

St = Status  
 EDIFACT: M=Muss/Mandatory, C=Conditional  
 Anwendung: R=Erforderlich/Required, O=Optional,  
 D=Abhängig von/Dependent, A=Empfohlen/Advised, N=Nicht  
 benutzt/Not used

**Segmente**

Nr	Bez	St	MaxWdh	Name
	<b>SG2</b>	R	1	<b>Anschrift des Lieferanten</b>
	<b>SG3</b>	C	1	<b>Umsatzsteuer-ID des Lieferanten</b>
19	<b>RFF</b>	M	1	<b>Umsatzsteuer-ID des Lieferanten</b>

		Standard	Implementierung	
Bez	Name	St	Format	Anwendung / Bemerkung
RFF				
C506	Referenz	M	M	
1153	Referenz, Qualifier	M an..3	M an..3	<b>VA Umsatzsteuer-Identifikationsnummer</b>
1154	Referenznummer	C an..35	C an..35	<b>DE123456789</b>
1156	Zeilennummer	C an..6	N	Nicht benutzt
4000	Referenz-Versionsnummer	C an..35	N	Nicht benutzt

**Beispiel:** RFF+VA:DE123456789'

Bez = Objekt-Bezeichner  
 Nr = Laufende Segmentnummer im Guide  
 MaxWdh = Maximale Wiederholung der Segmente/Gruppen  
 Zähler = Nummer der Segmente/Gruppen im Standard

St = Status  
 EDIFACT: M=Muss/Mandatory, C=Conditional  
 Anwendung: R=Erforderlich/Required, O=Optional,  
 D=Abhängig von/Dependent, A=Empfohlen/Advised, N=Nicht  
 benutzt/Not used



**Segmente**

Nr	Bez	St	MaxWdh	Name
	<b>SG2</b>	R	1	<b>Anschrift des Lieferanten</b>
	<b>SG3</b>	C	1	<b>Steuernummer des Lieferanten</b>
20	<b>RFF</b>	M	1	<b>Steuernummer des Lieferanten</b>

		Standard	Implementierung	
Bez	Name	St Format	St Format	Anwendung / Bemerkung
RFF				
C506	Referenz	M	R	
1153	Referenz, Qualifier	M an..3	R an..3	<b>FC Steuernummer</b>
1154	Referenznummer	C an..35	C an..35	<b>004/342/30046</b>
1156	Zeilennummer	C an..6	N	Nicht benutzt
4000	Referenz-Versionsnummer	C an..35	N	Nicht benutzt

**Beispiel:** RFF+FC:004/342/30046'

Bez = Objekt-Bezeichner  
 Nr = Laufende Segmentnummer im Guide  
 MaxWdh = Maximale Wiederholung der Segmente/Gruppen  
 Zähler = Nummer der Segmente/Gruppen im Standard

St = Status  
 EDIFACT: M=Muss/Mandatory, C=Conditional  
 Anwendung: R=Erforderlich/Required, O=Optional,  
 D=Abhängig von/Dependent, A=Empfohlen/Advised, N=Nicht  
 benutzt/Not used

**Segmente**

Nr	Bez	St	MaxWdh	Name
	<b>SG2</b>	R	1	<b>Anschrift des Lieferanten</b>
	<b>SG3</b>	C	1	<b>Interne Kundennummer des Lieferanten</b>
21	<b>RFF</b>	M	1	<b>Interne Kundennummer des Lieferanten</b>

		Standard	Implementierung	
Bez	Name	St Format	St Format	Anwendung / Bemerkung
RFF				
C506	Referenz	M	M	
1153	Referenz, Qualifier	M an..3	M an..3	<b>IT Interne Kundennummer</b>
1154	Referenznummer	C an..35	C an..35	<b>45121</b>
1156	Zeilennummer	C an..6	N	Nicht benutzt
4000	Referenz-Versionsnummer	C an..35	N	Nicht benutzt

**Beispiel:** RFF+IT:45121'

Bez = Objekt-Bezeichner  
 Nr = Laufende Segmentnummer im Guide  
 MaxWdh = Maximale Wiederholung der Segmente/Gruppen  
 Zähler = Nummer der Segmente/Gruppen im Standard

St = Status  
 EDIFACT: M=Muss/Mandatory, C=Conditional  
 Anwendung: R=Erforderlich/Required, O=Optional,  
 D=Abhängig von/Dependent, A=Empfohlen/Advised, N=Nicht  
 benutzt/Not used

**Segmente**

Nr	Bez	St	MaxWdh	Name
	<b>SG2</b>	R	1	<b>Anschrift des Käufers</b>
22	<b>NAD</b>	M	1	<b>Anschrift des Käufers</b>

Standard			Implementierung	
Bez	Name	St Format	St Format	Anwendung / Bemerkung
NAD				
3035	Beteiligter, Qualifier	M an..3	M an..3	<b>BY Käufer</b>
C082	Identifikation des Beteiligten	C	C	
3039	Identifikation des Beteiligten	M an..35	M an..35	<b>401440000009 August Storck KG</b>
1131	Codeliste, Qualifier	C an..3	N	Nicht benutzt
3055	Verantwortliche Stelle für die Codepflege, codiert	C an..3	C an..3	<b>9 EAN (International Article Numbering Association)</b>
C058	Name und Anschrift	C	N	
3124	Zeile für Name und Anschrift	M an..35	N	Nicht benutzt
3124	Zeile für Name und Anschrift	C an..35	N	Nicht benutzt
3124	Zeile für Name und Anschrift	C an..35	N	Nicht benutzt
3124	Zeile für Name und Anschrift	C an..35	N	Nicht benutzt
3124	Zeile für Name und Anschrift	C an..35	N	Nicht benutzt
C080	Name des Beteiligten	C	C	
3036	Name des Beteiligten	M an..35	M an..35	<b>August Stock KG</b>
3036	Name des Beteiligten	C an..35	N	Nicht benutzt
3036	Name des Beteiligten	C an..35	N	Nicht benutzt
3036	Name des Beteiligten	C an..35	N	Nicht benutzt
3036	Name des Beteiligten	C an..35	N	Nicht benutzt
3045	Name des Beteiligten, Format, codiert	C an..3	N	Nicht benutzt
C059	Straße	C	C	
3042	Straße und Hausnummer/ Postfach	M an..35	M an..35	<b>Paulinenweg 12</b>
3042	Straße und Hausnummer/ Postfach	C an..35	N	Nicht benutzt
3042	Straße und Hausnummer/ Postfach	C an..35	N	Nicht benutzt
3042	Straße und Hausnummer/ Postfach	C an..35	N	Nicht benutzt
3164	Ort	C an..35	C an..35	<b>Halle Westf.</b>
3229	Region/Bundesland, Identifikation	C an..9	N	Nicht benutzt
3251	Postleitzahl	C an..9	C an..9	<b>33790</b>
3207	Land, codiert	C an..3	C an..3	<b>DE DEUTSCHLAND, BUNDESREPUBLIK</b>

**Beispiel:** NAD+BY+401440000009::9++August Stock KG+Paulinenweg 12+Halle Westf.++33790+DE'

Bez = Objekt-Bezeichner  
 Nr = Laufende Segmentnummer im Guide  
 MaxWdh = Maximale Wiederholung der Segmente/Gruppen  
 Zähler = Nummer der Segmente/Gruppen im Standard

St = Status  
 EDIFACT: M=Muss/Mandatory, C=Conditional  
 Anwendung: R=Erforderlich/Required, O=Optional,  
 D=Abhängig von/Dependent, A=Empfohlen/Advised, N=Nicht  
 benutzt/Not used

**Segmente**

Nr	Bez	St	MaxWdh	Name
	<b>SG2</b>	R	1	<b>Anschrift des Käufers</b>
	<b>SG3</b>	C	1	<b>Umsatzsteuer-ID des Käufers</b>
23	<b>RFF</b>	M	1	<b>Umsatzsteuer-ID des Käufers</b>

Standard			Implementierung	
Bez	Name	St Format	St Format	Anwendung / Bemerkung
RFF				
C506	Referenz	M	R	
1153	Referenz, Qualifier	M an..3	R an..3	<b>VA Umsatzsteuer-Identifikationsnummer</b>
1154	Referenznummer	C an..35	R an..35	<b>Umsatzsteuer-ID des Käufers</b> <b>DE136654941 AUGUST STORCK KG</b> <b>DE811588779 DICKMANN GMBH &amp; CO. KG</b> <b>DE168999849 MERCI GMBH &amp; CO. KG</b> <b>DE195663835 STORCK GMBH &amp; CO. KG</b> <b>DE811588787 CONDETTA GMBH &amp; CO.KG</b> <b>ESB59035337 STORCK IBERICA S.L.U.</b> <b>11988612-2-41 STORCK HUNGÁRIA KFT.</b>
1156	Zeilennummer	C an..6	N	Nicht benutzt
4000	Referenz-Versionsnummer	C an..35	N	Nicht benutzt

**Beispiel:** RFF+VA:DE136654941 '

Bez = Objekt-Bezeichner  
 Nr = Laufende Segmentnummer im Guide  
 MaxWdh = Maximale Wiederholung der Segmente/Gruppen  
 Zähler = Nummer der Segmente/Gruppen im Standard

St = Status  
 EDIFACT: M=Muss/Mandatory, C=Conditional  
 Anwendung: R=Erforderlich/Required, O=Optional,  
 D=Abhängig von/Dependent, A=Empfohlen/Advised, N=Nicht  
 benutzt/Not used

**Segmente**

Nr	Bez	St	MaxWdh	Name
	<b>SG2</b>	C	1	<b>Anschrift des Rechnungsempfänger</b>
24	<b>NAD</b>	M	1	<b>Anschrift des Rechnungsempfänger</b>

Standard			Implementierung	
Bez	Name	St Format	St Format	Anwendung / Bemerkung
NAD				
3035	Beteiligter, Qualifier	M an..3	M an..3	<b>IV Rechnungsempfänger</b>
C082	Identifikation des Beteiligten	C	C	
3039	Identifikation des Beteiligten	M an..35	M an..35	<b>401440000009 August Storck KG</b>
1131	Codeliste, Qualifier	C an..3	N	Nicht benutzt
3055	Verantwortliche Stelle für die Codepflege, codiert	C an..3	C an..3	<b>9 EAN (International Article Numbering Association)</b>
C058	Name und Anschrift	C	N	
3124	Zeile für Name und Anschrift	M an..35	N	Nicht benutzt
3124	Zeile für Name und Anschrift	C an..35	N	Nicht benutzt
3124	Zeile für Name und Anschrift	C an..35	N	Nicht benutzt
3124	Zeile für Name und Anschrift	C an..35	N	Nicht benutzt
3124	Zeile für Name und Anschrift	C an..35	N	Nicht benutzt
C080	Name des Beteiligten	C	C	
3036	Name des Beteiligten	M an..35	M an..35	<b>August Stock KG</b>
3036	Name des Beteiligten	C an..35	N	Nicht benutzt
3036	Name des Beteiligten	C an..35	N	Nicht benutzt
3036	Name des Beteiligten	C an..35	N	Nicht benutzt
3036	Name des Beteiligten	C an..35	N	Nicht benutzt
3045	Name des Beteiligten, Format, codiert	C an..3	N	Nicht benutzt
C059	Straße	C	C	
3042	Straße und Hausnummer/ Postfach	M an..35	M an..35	<b>Paulinenweg 12</b>
3042	Straße und Hausnummer/ Postfach	C an..35	N	Nicht benutzt
3042	Straße und Hausnummer/ Postfach	C an..35	N	Nicht benutzt
3042	Straße und Hausnummer/ Postfach	C an..35	N	Nicht benutzt
3164	Ort	C an..35	C an..35	<b>Halle Westf.</b>
3229	Region/Bundesland, Identifikation	C an..9	N	Nicht benutzt
3251	Postleitzahl	C an..9	C an..9	<b>33790</b>
3207	Land, codiert	C an..3	C an..3	<b>DE DEUTSCHLAND, BUNDESREPUBLIK</b>

**Beispiel:** NAD+IV+401440000009::9++August Stock KG+Paulinenweg 12+Halle Westf.++33790+DE'

Bez = Objekt-Bezeichner  
 Nr = Laufende Segmentnummer im Guide  
 MaxWdh = Maximale Wiederholung der Segmente/Gruppen  
 Zähler = Nummer der Segmente/Gruppen im Standard

St = Status  
 EDIFACT: M=Muss/Mandatory, C=Conditional  
 Anwendung: R=Erforderlich/Required, O=Optional,  
 D=Abhängig von/Dependent, A=Empfohlen/Advised, N=Nicht  
 benutzt/Not used

**Segmente**

Nr	Bez	St	MaxWdh	Name
	<b>SG2</b>	C	1	<b>Anschrift des Rechnungsempfänger</b>
	<b>SG3</b>	C	1	<b>Umsatzsteuer-ID des Rechnungsempfängers</b>
25	<b>RFF</b>	M	1	<b>Umsatzsteuer-ID des Rechnungsempfängers</b>

Standard			Implementierung	
Bez	Name	St Format	St Format	Anwendung / Bemerkung
RFF				
C506	Referenz	M	R	
1153	Referenz, Qualifier	M an..3	R an..3	<b>VA Umsatzsteuer-Identifikationsnummer</b>
1154	Referenznummer	C an..35	R an..35	<b>Umsatzsteuer-ID des Rechnungsempfängers</b> <b>DE136654941 AUGUST STORCK KG</b> <b>DE811588779 DICKMANN GMBH &amp; CO. KG</b> <b>DE168999849 MERCI GMBH &amp; CO. KG</b> <b>DE195663835 STORCK GMBH &amp; CO. KG</b> <b>DE811588787 CONDETTA GMBH &amp; CO.KG</b> <b>ESB59035337 STORCK IBERICA S.L.U.</b> <b>11988612-2-41 STORCK HUNGÁRIA KFT.</b>
1156	Zeilennummer	C an..6	N	Nicht benutzt
4000	Referenz-Versionsnummer	C an..35	N	Nicht benutzt

**Beispiel:** RFF+VA:DE136654941 '

Bez = Objekt-Bezeichner  
 Nr = Laufende Segmentnummer im Guide  
 MaxWdh = Maximale Wiederholung der Segmente/Gruppen  
 Zähler = Nummer der Segmente/Gruppen im Standard

St = Status  
 EDIFACT: M=Muss/Mandatory, C=Conditional  
 Anwendung: R=Erforderlich/Required, O=Optional,  
 D=Abhängig von/Dependent, A=Empfohlen/Advised, N=Nicht  
 benutzt/Not used

**Segmente**

Nr	Bez	St	MaxWdh	Name
	<b>SG2</b>	R	1	<b>Anschrift des Warenempfängers</b>
26	<b>NAD</b>	M	1	<b>Anschrift des Warenempfängers</b>

Standard			Implementierung	
Bez	Name	St Format	St Format	Anwendung / Bemerkung
NAD				
3035	Beteiligter, Qualifier	M an..3	M an..3	<b>DP Lieferanschrift</b>
C082	Identifikation des Beteiligten	C	O	
3039	Identifikation des Beteiligten	M an..35	M an..35	<b>4014400000009 August Storck KG, Halle, Paulinenweg 4014400000016 August Storck KG, Berlin, Waldstr. 4014400000023 August Storck KG, Berlin, Flohrstr. 4014400000030 August Storck KG, Ohrdruf, Am Gehrengaben</b>
1131	Codeliste, Qualifier	C an..3	N	Nicht benutzt
3055	Verantwortliche Stelle für die Codepflege, codiert	C an..3	C an..3	<b>9 EAN (International Article Numbering Association)</b>
C058	Name und Anschrift	C	N	
3124	Zeile für Name und Anschrift	M an..35	N	Nicht benutzt
3124	Zeile für Name und Anschrift	C an..35	N	Nicht benutzt
3124	Zeile für Name und Anschrift	C an..35	N	Nicht benutzt
3124	Zeile für Name und Anschrift	C an..35	N	Nicht benutzt
3124	Zeile für Name und Anschrift	C an..35	N	Nicht benutzt
C080	Name des Beteiligten	C	C	
3036	Name des Beteiligten	M an..35	M an..35	<b>AUGUST STORCK KG</b>
3036	Name des Beteiligten	C an..35	N	Nicht benutzt
3036	Name des Beteiligten	C an..35	N	Nicht benutzt
3036	Name des Beteiligten	C an..35	N	Nicht benutzt
3036	Name des Beteiligten	C an..35	N	Nicht benutzt
3045	Name des Beteiligten, Format, codiert	C an..3	N	Nicht benutzt
C059	Straße	C	C	
3042	Straße und Hausnummer/ Postfach	M an..35	M an..35	<b>Am Gehrengaben 2</b>
3042	Straße und Hausnummer/ Postfach	C an..35	N	Nicht benutzt
3042	Straße und Hausnummer/ Postfach	C an..35	N	Nicht benutzt
3042	Straße und Hausnummer/ Postfach	C an..35	N	Nicht benutzt
3164	Ort	C an..35	C an..35	<b>Ohrdruf</b>
3229	Region/Bundesland, Identifikation	C an..9	N	Nicht benutzt
3251	Postleitzahl	C an..9	C an..9	<b>99885</b>
3207	Land, codiert	C an..3	C an..3	<b>DE DEUTSCHLAND, BUNDESREPUBLIK</b>

**Beispiel:** NAD+DP+4014400000030::9++AUGUST STORCK KG+Am Gehrengaben 2+Ohrdruf++99885+DE'

Bez = Objekt-Bezeichner  
 Nr = Laufende Segmentnummer im Guide  
 MaxWdh = Maximale Wiederholung der Segmente/Gruppen  
 Zähler = Nummer der Segmente/Gruppen im Standard

St = Status  
 EDIFACT: M=Muss/Mandatory, C=Conditional  
 Anwendung: R=Erforderlich/Required, O=Optional,  
 D=Abhängig von/Dependent, A=Empfohlen/Advised, N=Nicht benutzt/Not used

**Segmente**

Nr	Bez	St	MaxWdh	Name
	<b>SG6</b>	R	5	Umsatzsteuer (Kopfebene)
27	<b>TAX</b>	M	1	Umsatzsteuer (Kopfebene)

Standard			Implementierung	
Bez	Name	St Format	St Format	Anwendung / Bemerkung
TAX				
5283	Zoll-/Steuer-/Gebühren-Klasse, Qualifier	M an..3	M an..3	<b>7 Steuer</b>
C241	Zoll-/Steuer-/Gebührenart	C	R	
5153	Zoll-/Steuer-/Gebühren-Art, codiert	C an..3	R an..3	<b>VAT Mehrwertsteuer</b>
1131	Codeliste, Qualifier	C an..3	N	Nicht benutzt
3055	Verantwortliche Stelle für die Codepflege, codiert	C an..3	N	Nicht benutzt
5152	Zoll-/Steuer-/Gebühren-Art	C an..35	N	Nicht benutzt
C533	Verrechnungseinzelheiten von Zoll/Steuer/Gebühren	C	N	
5289	Kennzeichen für die Verrechnung von Zoll/Steuer/Gebühren	M an..6	N	Nicht benutzt
1131	Codeliste, Qualifier	C an..3	N	Nicht benutzt
3055	Verantwortliche Stelle für die Codepflege, codiert	C an..3	N	Nicht benutzt
5286	Zoll-/Steuer-/Gebühren, Veranlagungsbasis	C an..15	N	Nicht benutzt
C243	Zoll-/Steuer-/Gebühren	C	R	
5279	Zoll-/Steuer-/Gebühren-Satz, Identifikation	C an..7	N	Nicht benutzt
1131	Codeliste, Qualifier	C an..3	N	Nicht benutzt
3055	Verantwortliche Stelle für die Codepflege, codiert	C an..3	N	Nicht benutzt
5278	Zoll-/Steuer-/Gebühren-Satz	C an..17	R an..17	<b>19 voller Steuersatz (19%) 7 reduzierter Steuersatz (7%)</b>
5273	Kennzeichnung der Berechnungsgrundlage für Zoll/Steuer/Gebühren	C an..12	N	Nicht benutzt
1131	Codeliste, Qualifier	C an..3	N	Nicht benutzt
3055	Verantwortliche Stelle für die Codepflege, codiert	C an..3	N	Nicht benutzt
5305	Zoll-/Steuer-/Gebühren-Kategorie, codiert	C an..3	C an..3	<b>S Einheitssatz E Steuerbefreit</b>
3446	Steuernummer	C an..20	N	Nicht benutzt

Beispiel: TAX+7+VAT+++:::19+S'

Bez = Objekt-Bezeichner  
 Nr = Laufende Segmentnummer im Guide  
 MaxWdh = Maximale Wiederholung der Segmente/Gruppen  
 Zähler = Nummer der Segmente/Gruppen im Standard

St = Status  
 EDIFACT: M=Muss/Mandatory, C=Conditional  
 Anwendung: R=Erforderlich/Required, O=Optional,  
 D=Abhängig von/Dependent, A=Empfohlen/Advised, N=Nicht  
 benutzt/Not used



**Segmente**

Nr	Bez	St	MaxWdh	Name
	<b>SG7</b>	R	1	Währung (Kopfbene)
28	<b>CUX</b>	M	1	Währung (Kopfbene)

		Standard		Implementierung	
Bez	Name	St	Format	St	Format
CUX					
C504	Währungsangaben	C		C	
6347	Währungseinzelheiten, Qualifier	M	an..3	M	an..3
					<b>2 Referenzwährung</b>
6345	Währung, codiert	C	an..3	C	an..3
					<b>EUR Europäischer Euro (EAN-Code)</b>
6343	Währung, Qualifier	C	an..3	C	an..3
					<b>4 Währung der Rechnung</b>
6348	Währungsumrechnungsbasis	C	n..4	N	Nicht benutzt
C504	Währungsangaben	C		N	
6347	Währungseinzelheiten, Qualifier	M	an..3	N	Nicht benutzt
6345	Währung, codiert	C	an..3	N	Nicht benutzt
6343	Währung, Qualifier	C	an..3	N	Nicht benutzt
6348	Währungsumrechnungsbasis	C	n..4	N	Nicht benutzt
5402	Umrechnungskurs	C	n..12	N	Nicht benutzt
6341	Devisen-Börsenplatz, codiert	C	an..3	N	Nicht benutzt

**Beispiel:** CUX+2:EUR:4'

Bez = Objekt-Bezeichner  
 Nr = Laufende Segmentnummer im Guide  
 MaxWdh = Maximale Wiederholung der Segmente/Gruppen  
 Zähler = Nummer der Segmente/Gruppen im Standard

St = Status  
 EDIFACT: M=Muss/Mandatory, C=Conditional  
 Anwendung: R=Erforderlich/Required, O=Optional,  
 D=Abhängig von/Dependent, A=Empfohlen/Advised, N=Nicht  
 benutzt/Not used

**Segmente**

Nr	Bez	St	MaxWdh	Name
	<b>SG8</b>	R	1	Zahlungsbedingung 1 (Kopfebene)
29	<b>PAT</b>	M	1	Zahlungsbedingung 1 (Kopfebene)

Standard			Implementierung	
Bez	Name	St Format	St Format	Anwendung / Bemerkung
PAT				
4279	Art der Zahlungsbedingungen, Qualifier	M an..3	M an..3	<b>3 Fixdatum</b>
C110	Zahlungsbedingungen	C	N	
4277	Zahlungsbedingungen, Identifikation	M an..17	N	Nicht benutzt
1131	Codeliste, Qualifier	C an..3	N	Nicht benutzt
3055	Verantwortliche Stelle für die Codepflege, codiert	C an..3	N	Nicht benutzt
4276	Zahlungsbedingungen	C an..35	N	Nicht benutzt
4276	Zahlungsbedingungen	C an..35	N	Nicht benutzt
C112	Zeitangaben zu Zahlungsbedingungen	C	N	
2475	Zahlungsbezugstermin, codiert	M an..3	N	Nicht benutzt
2009	Zeitbezug, codiert	C an..3	N	Nicht benutzt
2151	Art der Zeitspanne, codiert	C an..3	N	Nicht benutzt
2152	Anzahl der Zeitspannen	C n..3	N	Nicht benutzt

**Beispiel:** PAT+3'

Bez = Objekt-Bezeichner  
 Nr = Laufende Segmentnummer im Guide  
 MaxWdh = Maximale Wiederholung der Segmente/Gruppen  
 Zähler = Nummer der Segmente/Gruppen im Standard

St = Status  
 EDIFACT: M=Muss/Mandatory, C=Conditional  
 Anwendung: R=Erforderlich/Required, O=Optional,  
 D=Abhängig von/Dependent, A=Empfohlen/Advised, N=Nicht  
 benutzt/Not used

**Segmente**

Nr	Bez	St	MaxWdh	Name
	<b>SG8</b>	R	1	Zahlungsbedingung 1 (Kopfebene)
30	<b>DTM</b>	R	1	Fälligkeitsdatum ohne Abzug

Standard			Implementierung	
Bez	Name	St Format	St Format	Anwendung / Bemerkung
DTM				
C507	Datum/Uhrzeit/Zeitspanne	M	M	
2005	Datum/Uhrzeit/Zeitspanne, Qualifier	M an..3	M an..3	<b>13 Fälligkeitsdatum bei Zahlung ohne Abzug</b>
2380	Datum/Uhrzeit/Zeitspanne	C an..35	C an..35	<b>20030530</b>
2379	Datum/Uhrzeit/Zeitspanne, Formatqualifier	C an..3	C an..3	<b>102 JJJJMMTT</b>

**Beispiel:** DTM+13:20030530:102'

Bez = Objekt-Bezeichner  
 Nr = Laufende Segmentnummer im Guide  
 MaxWdh = Maximale Wiederholung der Segmente/Gruppen  
 Zähler = Nummer der Segmente/Gruppen im Standard

St = Status  
 EDIFACT: M=Muss/Mandatory, C=Conditional  
 Anwendung: R=Erforderlich/Required, O=Optional,  
 D=Abhängig von/Dependent, A=Empfohlen/Advised, N=Nicht  
 benutzt/Not used

**Segmente**

Nr	Bez	St	MaxWdh	Name
	<b>SG8</b>	C	1	Zahlungsbedingung 2 (Skonto, Kopfebene)
31	<b>PAT</b>	M	1	Zahlungsbedingung 2 (Skonto, Kopfebene)

Standard			Implementierung	
Bez	Name	St Format	St Format	Anwendung / Bemerkung
PAT				
4279	Art der Zahlungsbedingungen, Qualifier	M an..3	M an..3	<b>3 Fixdatum</b>
C110	Zahlungsbedingungen	C	N	
4277	Zahlungsbedingungen, Identifikation	M an..17	N	Nicht benutzt
1131	Codeliste, Qualifier	C an..3	N	Nicht benutzt
3055	Verantwortliche Stelle für die Codepflege, codiert	C an..3	N	Nicht benutzt
4276	Zahlungsbedingungen	C an..35	N	Nicht benutzt
4276	Zahlungsbedingungen	C an..35	N	Nicht benutzt
C112	Zeitangaben zu Zahlungsbedingungen	C	N	
2475	Zahlungsbezugstermin, codiert	M an..3	N	Nicht benutzt
2009	Zeitbezug, codiert	C an..3	N	Nicht benutzt
2151	Art der Zeitspanne, codiert	C an..3	N	Nicht benutzt
2152	Anzahl der Zeitspannen	C n..3	N	Nicht benutzt

**Beispiel:** PAT+3'

Bez = Objekt-Bezeichner  
 Nr = Laufende Segmentnummer im Guide  
 MaxWdh = Maximale Wiederholung der Segmente/Gruppen  
 Zähler = Nummer der Segmente/Gruppen im Standard

St = Status  
 EDIFACT: M=Muss/Mandatory, C=Conditional  
 Anwendung: R=Erforderlich/Required, O=Optional,  
 D=Abhängig von/Dependent, A=Empfohlen/Advised, N=Nicht  
 benutzt/Not used

**Segmente**

Nr	Bez	St	MaxWdh	Name
	<b>SG8</b>	C	1	Zahlungsbedingung 2 (Skonto, Kopfebene)
32	<b>DTM</b>	R	1	Fälligkeitsdatum Skonto

Standard			Implementierung	
Bez	Name	St Format	St Format	Anwendung / Bemerkung
DTM				
C507	Datum/Uhrzeit/Zeitspanne	M	M	
2005	Datum/Uhrzeit/Zeitspanne, Qualifier	M an..3	M an..3	<b>12 Fälligkeitsdatum bei Skontoabzug</b>
2380	Datum/Uhrzeit/Zeitspanne	C an..35	C an..35	<b>20030530</b>
2379	Datum/Uhrzeit/Zeitspanne, Formatqualifier	C an..3	C an..3	<b>102 JJJJMMTT</b>

**Beispiel:** DTM+12:20030530:102'

Bez = Objekt-Bezeichner  
 Nr = Laufende Segmentnummer im Guide  
 MaxWdh = Maximale Wiederholung der Segmente/Gruppen  
 Zähler = Nummer der Segmente/Gruppen im Standard

St = Status  
 EDIFACT: M=Muss/Mandatory, C=Conditional  
 Anwendung: R=Erforderlich/Required, O=Optional,  
 D=Abhängig von/Dependent, A=Empfohlen/Advised, N=Nicht  
 benutzt/Not used

**Segmente**

Nr	Bez	St	MaxWdh	Name
	<b>SG8</b>	C	1	Zahlungsbedingung 2 (Skonto, Kopfebene)
33	<b>PCD</b>	R	1	Skonto in Prozent

		Standard		Implementierung	
Bez	Name	St	Format	St	Format
Anwendung / Bemerkung					
PCD					
C501	Prozentangaben	M		M	
5245	Prozentsatz, Qualifier	M	an..3	M	an..3
5482	Prozentsatz	C	n..10	R	n..10
5249	Prozentsatz-Basis, codiert	C	an..3	N	
1131	Codeliste, Qualifier	C	an..3	N	
3055	Verantwortliche Stelle für die Codepflege, codiert	C	an..3	N	

**Beispiel:** PCD+3:3.00'

Bez = Objekt-Bezeichner  
 Nr = Laufende Segmentnummer im Guide  
 MaxWdh = Maximale Wiederholung der Segmente/Gruppen  
 Zähler = Nummer der Segmente/Gruppen im Standard

St = Status  
 EDIFACT: M=Muss/Mandatory, C=Conditional  
 Anwendung: R=Erforderlich/Required, O=Optional,  
 D=Abhängig von/Dependent, A=Empfohlen/Advised, N=Nicht  
 benutzt/Not used

**Segmente**

Nr	Bez	St	MaxWdh	Name
	<b>SG8</b>	C	1	Zahlungsbedingung 2 (Skonto, Kopfebene)
34	<b>MOA</b>	C	1	Skonto Betrag

Standard			Implementierung	
Bez	Name	St Format	St Format	Anwendung / Bemerkung
MOA				
C516	Geldbetrag	M	M	
5025	Geldbetragsart, Qualifier	M an..3	M an..3	<b>8 Zu- oder Abschlagsbetrag</b>
5004	Geldbetrag	C n..18	R n..18	<b>3.38</b>
6345	Währung, codiert	C an..3	N	Nicht benutzt
6343	Währung, Qualifier	C an..3	N	Nicht benutzt
4405	Status, codiert	C an..3	N	Nicht benutzt

**Beispiel:** MOA+8:3.38'

Bez = Objekt-Bezeichner  
 Nr = Laufende Segmentnummer im Guide  
 MaxWdh = Maximale Wiederholung der Segmente/Gruppen  
 Zähler = Nummer der Segmente/Gruppen im Standard

St = Status  
 EDIFACT: M=Muss/Mandatory, C=Conditional  
 Anwendung: R=Erforderlich/Required, O=Optional,  
 D=Abhängig von/Dependent, A=Empfohlen/Advised, N=Nicht  
 benutzt/Not used

**Segmente**

Nr	Bez	St	MaxWdh	Name
	<b>SG15</b>	C	10	Zu-/Abschläge (Kopfebene)
35	<b>ALC</b>	M	1	Zu-/Abschläge (Kopfebene)

Standard			Implementierung	
Bez	Name	St Format	St Format	Anwendung / Bemerkung
ALC				
5463	Zu- oder Abschlag, Qualifier	M an..3	M an..3	<b>C Zuschlag</b> <b>A Abschlag</b>
C552	Zu-/Abschlagsinformation	C	N	
1230	Zu- oder Abschlag, Nummer	C an..35	N	Nicht benutzt
5189	Beschreibung der Gebühren/ Abschläge, codiert	C an..3	N	Nicht benutzt
4471	Verrechnungsart, codiert	C an..3	C an..3	<b>2 Nicht in der Rechnung</b> <b>5 Gebühr, zahlbar durch Verkäufer</b> <b>6 Gebühr, zahlbar durch Kunden</b>
1227	Kalkulations-Folge-Anzeiger, codiert	C an..3	N	Nicht benutzt
C214	Identifikation besonderer Dienste und Leistungen	C	C	
7161	Besondere Dienste/Leistungen, codiert	C an..3	C an..3	<b>PC Verpacken</b> <b>FC Frachtgebühren</b> <b>SH Spezielle</b> <b>Handhabungsdienstleistungen</b> <b>MC Materialzuschlag (spezielle</b> <b>Materialien)</b>
1131	Codeliste, Qualifier	C an..3	N	Nicht benutzt
3055	Verantwortliche Stelle für die Codepflege, codiert	C an..3	N	Nicht benutzt
7160	Besondere Dienste/Leistungen	C an..35	N	Nicht benutzt
7160	Besondere Dienste/Leistungen	C an..35	N	Nicht benutzt

**Beispiel:** ALC+C++2++PC'

Bez = Objekt-Bezeichner  
 Nr = Laufende Segmentnummer im Guide  
 MaxWdh = Maximale Wiederholung der Segmente/Gruppen  
 Zähler = Nummer der Segmente/Gruppen im Standard

St = Status  
 EDIFACT: M=Muss/Mandatory, C=Conditional  
 Anwendung: R=Erforderlich/Required, O=Optional,  
 D=Abhängig von/Dependent, A=Empfohlen/Advised, N=Nicht  
 benutzt/Not used



**Segmente**

Nr	Bez	St	MaxWdh	Name
	<b>SG15</b>	C	10	Zu-/Abschläge (Kopfebene)
	<b>SG19</b>	R	1	Zu-/Abschlagsbetrag
36	<b>MOA</b>	M	1	Zu-/Abschlagsbetrag

		Standard		Implementierung	
Bez	Name	St	Format	St	Format
	MOA				
C516	Geldbetrag	M		M	
5025	Geldbetragsart, Qualifier	M	an..3	M	an..3
5004	Geldbetrag	C	n..18	C	n..18
6345	Währung, codiert	C	an..3	N	
6343	Währung, Qualifier	C	an..3	N	
4405	Status, codiert	C	an..3	N	

**Beispiel:** MOA+8:3.52'

Bez = Objekt-Bezeichner  
 Nr = Laufende Segmentnummer im Guide  
 MaxWdh = Maximale Wiederholung der Segmente/Gruppen  
 Zähler = Nummer der Segmente/Gruppen im Standard

St = Status  
 EDIFACT: M=Muss/Mandatory, C=Conditional  
 Anwendung: R=Erforderlich/Required, O=Optional,  
 D=Abhängig von/Dependent, A=Empfohlen/Advised, N=Nicht  
 benutzt/Not used

**Segmente**

Nr	Bez	St	MaxWdh	Name
	<b>SG25</b>	R	1000	Rechnungszeilen
37	<b>LIN</b>	M	1	Rechnungszeilen

Standard			Implementierung	
Bez	Name	St Format	St Format	Anwendung / Bemerkung
LIN				
1082	Positionsnummer	C n..6	C n..6	<b>1</b>
1229	Handlungsanforderung/-benachrichtigung, codiert	C an..3	N	Nicht benutzt
C212	Waren-/Leistungsnummer, Identifikation	C	C	
7140	Produkt-/Leistungsnummer	C an..35	C an..35	<b>4017918129408</b>
7143	Produkt-/Leistungsnummer, Art, codiert	C an..3	C an..3	<b>EN International Article Numbering Association (EAN)</b>
1131	Codeliste, Qualifier	C an..3	N	Nicht benutzt
3055	Verantwortliche Stelle für die Codepflege, codiert	C an..3	N	Nicht benutzt
C829	Unterpositions-Informationen	C	C	
5495	Anzeige für Unterposition, codiert	C an..3	C an..3	<b>1 Unterpositionsinformation</b>
1082	Positionsnummer	C n..6	C n..6	<b>1</b>
1222	Konfigurationsebene	C n..2	N	Nicht benutzt
7083	Unterpositions-Zuordnung, codiert	C an..3	N	Nicht benutzt

**Beispiel:** LIN+1++4017918129408:EN+1:1'

Bez = Objekt-Bezeichner  
 Nr = Laufende Segmentnummer im Guide  
 MaxWdh = Maximale Wiederholung der Segmente/Gruppen  
 Zähler = Nummer der Segmente/Gruppen im Standard

St = Status  
 EDIFACT: M=Muss/Mandatory, C=Conditional  
 Anwendung: R=Erforderlich/Required, O=Optional,  
 D=Abhängig von/Dependent, A=Empfohlen/Advised, N=Nicht benutzt/Not used

**Segmente**

Nr	Bez	St	MaxWdh	Name
	<b>SG25</b>	R	1000	Rechnungszeilen
38	<b>PIA</b>	C	1	Zusätzliche Produktidentifikation

Standard			Implementierung	
Bez	Name	St Format	St Format	Anwendung / Bemerkung
PIA				
4347	Produkt-Identifikationsfunktion, Qualifier	M an..3	M an..3	<b>1 Zusätzliche Identifikation</b> <b>5 Produktidentifikation</b> PIA.4347=5 nur erlaubt, wenn im LIN keine EAN Nummer vorhanden ist!
C212	Waren-/Leistungsnummer, Identifikation	M	M	
7140	Produkt-/Leistungsnummer	C an..35	C an..35	<b>4711 - Storck Material number</b>
7143	Produkt-/Leistungsnummer, Art, codiert	C an..3	C an..3	<b>BP Artikelnummer des Käufers</b> <b>SA Artikelnummer des Lieferanten</b>
1131	Codeliste, Qualifier	C an..3	N	Nicht benutzt
3055	Verantwortliche Stelle für die Codepflege, codiert	C an..3	N	Nicht benutzt
C212	Waren-/Leistungsnummer, Identifikation	C	C	
7140	Produkt-/Leistungsnummer	C an..35	C an..35	<b>1676776 - Lieferanten Artikelnummer</b>
7143	Produkt-/Leistungsnummer, Art, codiert	C an..3	C an..3	<b>SA Artikelnummer des Lieferanten</b> <b>BP Artikelnummer des Käufers</b>
1131	Codeliste, Qualifier	C an..3	N	Nicht benutzt
3055	Verantwortliche Stelle für die Codepflege, codiert	C an..3	N	Nicht benutzt
C212	Waren-/Leistungsnummer, Identifikation	C	N	
7140	Produkt-/Leistungsnummer	C an..35	N	Nicht benutzt
7143	Produkt-/Leistungsnummer, Art, codiert	C an..3	N	Nicht benutzt
1131	Codeliste, Qualifier	C an..3	N	Nicht benutzt
3055	Verantwortliche Stelle für die Codepflege, codiert	C an..3	N	Nicht benutzt
C212	Waren-/Leistungsnummer, Identifikation	C	N	
7140	Produkt-/Leistungsnummer	C an..35	N	Nicht benutzt
7143	Produkt-/Leistungsnummer, Art, codiert	C an..3	N	Nicht benutzt
1131	Codeliste, Qualifier	C an..3	N	Nicht benutzt
3055	Verantwortliche Stelle für die Codepflege, codiert	C an..3	N	Nicht benutzt
C212	Waren-/Leistungsnummer, Identifikation	C	N	
7140	Produkt-/Leistungsnummer	C an..35	N	Nicht benutzt
7143	Produkt-/Leistungsnummer, Art, codiert	C an..3	N	Nicht benutzt
1131	Codeliste, Qualifier	C an..3	N	Nicht benutzt
3055	Verantwortliche Stelle für die Codepflege, codiert	C an..3	N	Nicht benutzt

**Beispiel:** PIA+1+4711:BP+1676776:SA'

Bez = Objekt-Bezeichner  
 Nr = Laufende Segmentnummer im Guide  
 MaxWdh = Maximale Wiederholung der Segmente/Gruppen  
 Zähler = Nummer der Segmente/Gruppen im Standard

St = Status  
 EDIFACT: M=Muss/Mandatory, C=Conditional  
 Anwendung: R=Erforderlich/Required, O=Optional,  
 D=Abhängig von/Dependent, A=Empfohlen/Advised, N=Nicht benutzt/Not used

**Segmente**

Nr	Bez	St	MaxWdh	Name
	<b>SG25</b>	R	1000	Rechnungszeilen
39	<b>IMD</b>	C	1	Produkt-/Leistungsbeschreibung

		Standard		Implementierung		
Bez	Name	St	Format	St	Format	
					Anwendung / Bemerkung	
IMD						
7077	Produkt-/Leistungsbeschreibung, Art, codiert	C	an..3	C	an..3	<b>A Freies Format - lange Beschreibung</b> <b>F Freies Format</b>
7081	Produkt-/Leistungsgruppe, codiert	C	an..3	N		Nicht benutzt
C273	Produkt-/Leistungsbeschreibung	C		C		
7009	Produkt-/Leistungsbeschreibung, Identifikation	C	an..17	C	an..17	<b>DU Liefereinheit (EAN-Code)</b>
1131	Codeliste, Qualifier	C	an..3	N		Nicht benutzt
3055	Verantwortliche Stelle für die Codepflege, codiert	C	an..3	N		Nicht benutzt
7008	Produkt-/Leistungsbeschreibung	C	an..35	C	an..35	<b>HC-M-PN2-6, 00-BU-V</b>
7008	Produkt-/Leistungsbeschreibung	C	an..35	C	an..35	<b>Item description 2</b>
3453	Sprache, codiert	C	an..3	N		Nicht benutzt
7383	Oberfläche/Schicht, codiert	C	an..3	N		Nicht benutzt

**Beispiel:** IMD+A++DU:::HC-M-PN2-6, 00-BU-V:Item description 2'

Bez = Objekt-Bezeichner  
 Nr = Laufende Segmentnummer im Guide  
 MaxWdh = Maximale Wiederholung der Segmente/Gruppen  
 Zähler = Nummer der Segmente/Gruppen im Standard

St = Status  
 EDIFACT: M=Muss/Mandatory, C=Conditional  
 Anwendung: R=Erforderlich/Required, O=Optional,  
 D=Abhängig von/Dependent, A=Empfohlen/Advised, N=Nicht  
 benutzt/Not used

**Segmente**

Nr	Bez	St	MaxWdh	Name
	<b>SG25</b>	R	1000	Rechnungszeilen
40	<b>QTY</b>	C	1	Berechnete Menge

Standard			Implementierung	
Bez	Name	St Format	St Format	Anwendung / Bemerkung
QTY				
C186	Mengenangaben	M	M	
6063	Menge, Qualifier	M an..3	M an..3	<b>47 Berechnete Menge</b>
6060	Menge	M n..15	M n..15	<b>100</b>
6411	Maßeinheit, Qualifier	C an..3	C an..3	<b>PCE Stück</b> <b>LTR Liter (1 dm3)</b> <b>MTR Meter</b> <b>TNE Metrische Tonne (1000kg)</b> <b>KGM Kilogramm</b>

**Beispiel:** QTY+47:100:PCE'

Bez = Objekt-Bezeichner  
 Nr = Laufende Segmentnummer im Guide  
 MaxWdh = Maximale Wiederholung der Segmente/Gruppen  
 Zähler = Nummer der Segmente/Gruppen im Standard

St = Status  
 EDIFACT: M=Muss/Mandatory, C=Conditional  
 Anwendung: R=Erforderlich/Required, O=Optional,  
 D=Abhängig von/Dependent, A=Empfohlen/Advised, N=Nicht  
 benutzt/Not used

**Segmente**

Nr	Bez	St	MaxWdh	Name
	<b>SG25</b>	R	1000	Rechnungszeilen
41	<b>FTX</b>	C	5	Lieferantenspezifische Texte (Positionsebene)

Standard			Implementierung	
Bez	Name	St Format	St Format	Anwendung / Bemerkung
FTX				
4451	Textzuordnung, codiert	M an..3	M an..3	<b>SUR Lieferantenhinweise</b> <b>ZZZ Bilateral vereinbart</b>
4453	Textverarbeitungshinweis, codiert	C an..3	N	Nicht benutzt
C107	Text-Referenz	C	N	
4441	Freier Text, codiert	M an..3	N	Nicht benutzt
1131	Codeliste, Qualifier	C an..3	N	Nicht benutzt
3055	Verantwortliche Stelle für die Codepflege, codiert	C an..3	N	Nicht benutzt
C108	Text	C	C	
4440	Freier Text	M an..70	M an..70	<b>Lieferantenspezifische Texte; 1. Zeile</b>
4440	Freier Text	C an..70	C an..70	<b>Lieferantenspezifische Texte; 2. Zeile</b>
4440	Freier Text	C an..70	C an..70	<b>Lieferantenspezifische Texte; 3. Zeile</b>
4440	Freier Text	C an..70	C an..70	<b>Lieferantenspezifische Texte; 4. Zeile</b>
4440	Freier Text	C an..70	C an..70	<b>Lieferantenspezifische Texte; 5. Zeile</b>
3453	Sprache, codiert	C an..3	C an..3	<b>DE Deutsch</b>

**Beispiel:** FTX+SUR+++Positionstext:Positionstext 2:Positionstext 3:Positionstext 4:Positionstext 5+DE'

Bez = Objekt-Bezeichner  
 Nr = Laufende Segmentnummer im Guide  
 MaxWdh = Maximale Wiederholung der Segmente/Gruppen  
 Zähler = Nummer der Segmente/Gruppen im Standard

St = Status  
 EDIFACT: M=Muss/Mandatory, C=Conditional  
 Anwendung: R=Erforderlich/Required, O=Optional,  
 D=Abhängig von/Dependent, A=Empfohlen/Advised, N=Nicht  
 benutzt/Not used

**Segmente**

Nr	Bez	St	MaxWdh	Name
	<b>SG25</b>	R	1000	Rechnungszeilen
	<b>SG26</b>	C	1	Positionsbetrag
42	<b>MOA</b>	M	1	Positionsbetrag

		Standard	Implementierung	
Bez	Name	St Format	St Format	Anwendung / Bemerkung
MOA				
C516	Geldbetrag	M	M	
5025	Geldbetragsart, Qualifier	M an..3	M an..3	<b>203 Positionsbetrag</b>
5004	Geldbetrag	C n..18	C n..18	<b>35.18</b>
6345	Währung, codiert	C an..3	N	Nicht benutzt
6343	Währung, Qualifier	C an..3	N	Nicht benutzt
4405	Status, codiert	C an..3	N	Nicht benutzt

**Beispiel:** MOA+203:35.18'

Bez = Objekt-Bezeichner  
 Nr = Laufende Segmentnummer im Guide  
 MaxWdh = Maximale Wiederholung der Segmente/Gruppen  
 Zähler = Nummer der Segmente/Gruppen im Standard

St = Status  
 EDIFACT: M=Muss/Mandatory, C=Conditional  
 Anwendung: R=Erforderlich/Required, O=Optional,  
 D=Abhängig von/Dependent, A=Empfohlen/Advised, N=Nicht  
 benutzt/Not used

**Segmente**

Nr	Bez	St	MaxWdh	Name
	<b>SG25</b>	R	1000	Rechnungszeilen
	<b>SG26</b>	C	1	Gesamtzu-/abschlage (Positionsebene)
43	<b>MOA</b>	M	1	Gesamtzu-/abschlage (Positionsebene)

		Standard	Implementierung	
Bez	Name	St Format	St Format	Anwendung / Bemerkung
MOA				
C516	Geldbetrag	M	M	
5025	Geldbetragsart, Qualifier	M an..3	M an..3	<b>131 Gesamtzu-/abschlage</b>
5004	Geldbetrag	C n..18	C n..18	<b>-5.82</b>
6345	Wahrung, codiert	C an..3	N	Nicht benutzt
6343	Wahrung, Qualifier	C an..3	N	Nicht benutzt
4405	Status, codiert	C an..3	N	Nicht benutzt

**Beispiel:** MOA+131:-5.82'

Bez = Objekt-Bezeichner  
 Nr = Laufende Segmentnummer im Guide  
 MaxWdh = Maximale Wiederholung der Segmente/Gruppen  
 Zahler = Nummer der Segmente/Gruppen im Standard

St = Status  
 EDIFACT: M=Muss/Mandatory, C=Conditional  
 Anwendung: R=Erforderlich/Required, O=Optional,  
 D=Abhangig von/Dependent, A=Empfohlen/Advised, N=Nicht  
 benutzt/Not used



**Segmente**

Nr	Bez	St	MaxWdh	Name
	<b>SG25</b>	R	1000	Rechnungszeilen
	<b>SG28</b>	C	1	Einzelpreis
44	<b>PRI</b>	R	1	Einzelpreis

Standard			Implementierung	
Bez	Name	St Format	St Format	Anwendung / Bemerkung
PRI				
C509	Preisinformation	C	C	
5125	Preis, Qualifier	M an..3	M an..3	<b>AAB Bruttokalkulation</b> <b>AAA Nettokalkulation</b>
5118	Preis	C n..15	R n..15	<b>0.41</b>
5375	Preisart, codiert	C an..3	N	Nicht benutzt
5387	Preisart, Qualifier	C an..3	N	Nicht benutzt
5284	Preisbasis-Menge	C n..9	R n..9	<b>1</b>
6411	Maßeinheit, Qualifier	C an..3	R an..3	<b>PCE Stück</b> <b>MTR Meter</b> <b>KGM Kilogramm</b>
5213	Preisbezug zur Unterposition, codiert	C an..3	N	Nicht benutzt

**Beispiel:** PRI+AAB:0.41:::1:PCE'

Bez = Objekt-Bezeichner  
 Nr = Laufende Segmentnummer im Guide  
 MaxWdh = Maximale Wiederholung der Segmente/Gruppen  
 Zähler = Nummer der Segmente/Gruppen im Standard

St = Status  
 EDIFACT: M=Muss/Mandatory, C=Conditional  
 Anwendung: R=Erforderlich/Required, O=Optional,  
 D=Abhängig von/Dependent, A=Empfohlen/Advised, N=Nicht  
 benutzt/Not used

**Segmente**

Nr	Bez	St	MaxWdh	Name
	<b>SG25</b>	R	1000	Rechnungszeilen
	<b>SG29</b>	C	1	Kostenstelle (Positionsebene)
45	<b>RFF</b>	M	1	Kostenstelle (Positionsebene)

		Standard	Implementierung	
Bez	Name	St Format	St Format	Anwendung / Bemerkung
RFF				
C506	Referenz	M	M	
1153	Referenz, Qualifier	M an..3	M an..3	<b>ADE Kontonummer</b>
1154	Referenznummer	C an..35	C n..10	<b>2210</b> (nur bei Dienstleister-Versand, Ref. 1)
1156	Zeilennummer	C an..6	N	Nicht benutzt
4000	Referenz-Versionsnummer	C an..35	N	Nicht benutzt

**Bemerkung:** Kostenstelle (Positionsebene)

**Beispiel:** RFF+ADE:2210'

Bez = Objekt-Bezeichner  
 Nr = Laufende Segmentnummer im Guide  
 MaxWdh = Maximale Wiederholung der Segmente/Gruppen  
 Zähler = Nummer der Segmente/Gruppen im Standard

St = Status  
 EDIFACT: M=Muss/Mandatory, C=Conditional  
 Anwendung: R=Erforderlich/Required, O=Optional,  
 D=Abhängig von/Dependent, A=Empfohlen/Advised, N=Nicht  
 benutzt/Not used

**Segmente**

Nr	Bez	St	MaxWdh	Name
	<b>SG25</b>	R	1000	Rechnungszeilen
	<b>SG29</b>	C	1	Referenz des Versenders (MA Name bei UPS-Versand)
46	<b>RFF</b>	M	1	Referenz des Versenders (MA Name bei UPS-Versand)

Standard			Implementierung	
Bez	Name	St Format	St Format	Anwendung / Bemerkung
RFF				
C506	Referenz	M	M	
1153	Referenz, Qualifier	M an..3	M an..3	<b>CU Referenznummer des Versenders</b>
1154	Referenznummer	C an..35	C an..20	<b>Hans Castorp</b> (bei Dienstleister-Versand hier MA-Name, Ref. 2)
1156	Zeilennummer	C an..6	N	Nicht benutzt
4000	Referenz-Versionsnummer	C an..35	N	Nicht benutzt

**Beispiel:** RFF+CU:Hans Castorp'

Bez = Objekt-Bezeichner  
 Nr = Laufende Segmentnummer im Guide  
 MaxWdh = Maximale Wiederholung der Segmente/Gruppen  
 Zähler = Nummer der Segmente/Gruppen im Standard

St = Status  
 EDIFACT: M=Muss/Mandatory, C=Conditional  
 Anwendung: R=Erforderlich/Required, O=Optional,  
 D=Abhängig von/Dependent, A=Empfohlen/Advised, N=Nicht  
 benutzt/Not used

**Segmente**

Nr	Bez	St	MaxWdh	Name
	<b>SG25</b>	R	1000	Rechnungszeilen
	<b>SG29</b>	C	1	Referenz des Versenders (RSPO-Nummer und -Level)
47	<b>RFF</b>	M	1	Referenz des Versenders (RSPO-Nummer und -Level)

		Standard	Implementierung	
Bez	Name	St Format	St Format	Anwendung / Bemerkung
RFF				
C506	Referenz	M	M	
1153	Referenz, Qualifier	M an..3	M an..3	<b>AID RSPO-Nummer und RSPO-Level</b>
1154	Referenznummer	C an..35	C an..20	<b>CU-RSPO SCC-819346</b> RSPO-Nummer
1156	Zeilennummer	C an..6	N	Nicht benutzt
4000	Referenz-Versionsnummer	C an..35	C an..35	<b>SG</b> RSPO-Level

**Beispiel:** RFF+AID:CU-RSPO SCC-819346::SG'

Bez = Objekt-Bezeichner  
 Nr = Laufende Segmentnummer im Guide  
 MaxWdh = Maximale Wiederholung der Segmente/Gruppen  
 Zähler = Nummer der Segmente/Gruppen im Standard

St = Status  
 EDIFACT: M=Muss/Mandatory, C=Conditional  
 Anwendung: R=Erforderlich/Required, O=Optional,  
 D=Abhängig von/Dependent, A=Empfohlen/Advised, N=Nicht  
 benutzt/Not used

**Segmente**

Nr	Bez	St	MaxWdh	Name
	<b>SG25</b>	R	1000	Rechnungszeilen
	<b>SG30</b>	C	1	Packstückangaben
48	<b>PAC</b>	M	1	Packstückangaben

		Standard		Implementierung	
Bez	Name	St	Format	St	Format
		Anwendung / Bemerkung			
PAC					
7224	Anzahl der Packstücke	C	n..8	C	n..8
					<b>1</b>
C531	Verpackungsangaben	C		N	
7075	Verpackungsebene, codiert	C	an..3	N	Nicht benutzt
7233	Verpackungsbezogene Informationen, codiert	C	an..3	N	Nicht benutzt
7073	Verpackungsbedingungen, codiert	C	an..3	N	Nicht benutzt
C202	Verpackungsart	C		N	
7065	Art der Verpackung, Identifikation	C	an..17	N	Nicht benutzt
1131	Codeliste, Qualifier	C	an..3	N	Nicht benutzt
3055	Verantwortliche Stelle für die Codepflege, codiert	C	an..3	N	Nicht benutzt
7064	Art der Verpackung	C	an..35	N	Nicht benutzt
C402	Verpackungsart-Identifikation	C		N	
7077	Produkt-/Leistungsbeschreibung, Art, codiert	M	an..3	N	Nicht benutzt
7064	Art der Verpackung	M	an..35	N	Nicht benutzt
7143	Produkt-/Leistungsnummer, Art, codiert	C	an..3	N	Nicht benutzt
7064	Art der Verpackung	C	an..35	N	Nicht benutzt
7143	Produkt-/Leistungsnummer, Art, codiert	C	an..3	N	Nicht benutzt
C532	Zurücklieferbare Verpackungen	C		N	
8395	Verantwortlicher für die Frachtzahlung für zlb. Verpackungen, codiert	C	an..3	N	Nicht benutzt
8393	Ladeinhalt von zurücklieferbaren Verpackungen, codiert	C	an..3	N	Nicht benutzt

**Beispiel:** PAC+1'

Bez = Objekt-Bezeichner  
 Nr = Laufende Segmentnummer im Guide  
 MaxWdh = Maximale Wiederholung der Segmente/Gruppen  
 Zähler = Nummer der Segmente/Gruppen im Standard

St = Status  
 EDIFACT: M=Muss/Mandatory, C=Conditional  
 Anwendung: R=Erforderlich/Required, O=Optional,  
 D=Abhängig von/Dependent, A=Empfohlen/Advised, N=Nicht  
 benutzt/Not used

**Segmente**

Nr	Bez	St	MaxWdh	Name
	<b>SG25</b>	R	1000	Rechnungszeilen
	<b>SG30</b>	C	1	Packstückangaben
49	<b>MEA</b>	C	1	Packstückgewicht

Standard			Implementierung	
Bez	Name	St Format	St Format	Anwendung / Bemerkung
MEA				
6311	Maßangaben, Anwendungsqualifier	M an..3	M an..3	<b>AAA</b> Maßangabe zu einer Positionszeile
C502	Einzelheiten zu Maßangaben	C	C	
6313	Maßangabe, Dimension, codiert	C an..3	C an..3	<b>AAE</b> Bruttogewicht der Position
6321	Signifikanz der Maßangabe, codiert	C an..3	C an..3	<b>12</b> Tatsächlicher Wert
6155	Maß-Attribut, codiert	C an..3	N	Nicht benutzt
6154	Maß-Attribut	C an..70	N	Nicht benutzt
C174	Maßwert/Bandbreite	C	C	
6411	Maßeinheit, Qualifier	M an..3	M an..3	<b>KGM</b> Kilogramm
6314	Meßwert	C n..18	C n..18	<b>3.78</b>
6162	Bereichsgrenze, untere	C n..18	N	Nicht benutzt
6152	Bereichsgrenze, obere	C n..18	N	Nicht benutzt
6432	Signifikante Stellen	C n..2	N	Nicht benutzt
7383	Oberfläche/Schicht, codiert	C an..3	N	Nicht benutzt

**Beispiel:** MEA+AAA+AAE:12+KGM:3.78'

Bez = Objekt-Bezeichner  
 Nr = Laufende Segmentnummer im Guide  
 MaxWdh = Maximale Wiederholung der Segmente/Gruppen  
 Zähler = Nummer der Segmente/Gruppen im Standard

St = Status  
 EDIFACT: M=Muss/Mandatory, C=Conditional  
 Anwendung: R=Erforderlich/Required, O=Optional,  
 D=Abhängig von/Dependent, A=Empfohlen/Advised, N=Nicht  
 benutzt/Not used

**Segmente**

Nr	Bez	St	MaxWdh	Name
	<b>SG25</b>	R	1000	Rechnungszeilen
	<b>SG30</b>	C	1	Packstückangaben
	<b>SG31</b>	C	1	Nummer der Versandeinheit
50	<b>PCI</b>	M	1	Packstückkennzeichnung

		Standard	Implementierung	
Bez	Name	St Format	St Format	Anwendung / Bemerkung
PCI				
4233	Markierungshinweise, codiert	C an..3	C an..3	<b>33E</b> Ausgezeichnet mit der Nummer der Versandeinheit - NVE (EAN-Code)
C210	Markierungen und Aufkleber	C	N	
7102	Versandmarkierungen	M an..35	N	Nicht benutzt
7102	Versandmarkierungen	C an..35	N	Nicht benutzt
7102	Versandmarkierungen	C an..35	N	Nicht benutzt
7102	Versandmarkierungen	C an..35	N	Nicht benutzt
7102	Versandmarkierungen	C an..35	N	Nicht benutzt
7102	Versandmarkierungen	C an..35	N	Nicht benutzt
7102	Versandmarkierungen	C an..35	N	Nicht benutzt
7102	Versandmarkierungen	C an..35	N	Nicht benutzt
7102	Versandmarkierungen	C an..35	N	Nicht benutzt
7102	Versandmarkierungen	C an..35	N	Nicht benutzt
8275	Container-/Ladungsstatus, codiert	C an..3	N	Nicht benutzt
C827	Markierungsart	C	N	
7511	Markierungsart, codiert	M an..3	N	Nicht benutzt
1131	Codeliste, Qualifier	C an..3	N	Nicht benutzt
3055	Verantwortliche Stelle für die Codepflege, codiert	C an..3	N	Nicht benutzt

**Beispiel:** PCI+33E'

Bez = Objekt-Bezeichner  
 Nr = Laufende Segmentnummer im Guide  
 MaxWdh = Maximale Wiederholung der Segmente/Gruppen  
 Zähler = Nummer der Segmente/Gruppen im Standard

St = Status  
 EDIFACT: M=Muss/Mandatory, C=Conditional  
 Anwendung: R=Erforderlich/Required, O=Optional,  
 D=Abhängig von/Dependent, A=Empfohlen/Advised, N=Nicht  
 benutzt/Not used

**Segmente**

Nr	Bez	St	MaxWdh	Name
	<b>SG25</b>	R	1000	Rechnungszeilen
	<b>SG30</b>	C	1	Packstückangaben
	<b>SG31</b>	C	1	Nummer der Versandeinheit
51	<b>GIN</b>	C	1	Nummer der Versandeinheit

		Standard	Implementierung	
Bez	Name	St Format	St Format	Anwendung / Bemerkung
GIN				
7405	Identitätsnummer, Qualifier	M an..3	M an..3	<b>BJ Nummer der Versandeinheit (NVE)</b>
C208	Identifikationsnummern-Bereich	M	M	
7402	Identitätsnummer	M an..35	M an..35	<b>13226427631</b>
7402	Identitätsnummer	C an..35	N	Nicht benutzt
C208	Identifikationsnummern-Bereich	C	N	
7402	Identitätsnummer	M an..35	N	Nicht benutzt
7402	Identitätsnummer	C an..35	N	Nicht benutzt
C208	Identifikationsnummern-Bereich	C	N	
7402	Identitätsnummer	M an..35	N	Nicht benutzt
7402	Identitätsnummer	C an..35	N	Nicht benutzt
C208	Identifikationsnummern-Bereich	C	N	
7402	Identitätsnummer	M an..35	N	Nicht benutzt
7402	Identitätsnummer	C an..35	N	Nicht benutzt
C208	Identifikationsnummern-Bereich	C	N	
7402	Identitätsnummer	M an..35	N	Nicht benutzt
7402	Identitätsnummer	C an..35	N	Nicht benutzt

**Beispiel:** GIN+BJ+13226427631'

Bez = Objekt-Bezeichner  
 Nr = Laufende Segmentnummer im Guide  
 MaxWdh = Maximale Wiederholung der Segmente/Gruppen  
 Zähler = Nummer der Segmente/Gruppen im Standard

St = Status  
 EDIFACT: M=Muss/Mandatory, C=Conditional  
 Anwendung: R=Erforderlich/Required, O=Optional,  
 D=Abhängig von/Dependent, A=Empfohlen/Advised, N=Nicht  
 benutzt/Not used



**Segmente**

Nr	Bez	St	MaxWdh	Name
	<b>SG25</b>	R	1000	Rechnungszeilen
	<b>SG32</b>	C	1	Lieferort bei Dienstleisterversand
52	<b>LOC</b>	M	1	Lieferort bei Dienstleisterversand

		Standard		Implementierung	
Bez	Name	St	Format	St	Format
LOC					
3227	Ortsangabe, Qualifier	M	an..3	M	an..3
				<b>7 Lieferort</b>	
C517	Ortsangabe	C		C	
3225	Ortsangabe, Identifikation	C	an..25	C	an..25
1131	Codeliste, Qualifier	C	an..3	N	
3055	Verantwortliche Stelle für die Codepflege, codiert	C	an..3	N	
3224	Ortsangabe	C	an..70	C	an..2
				<b>DE NL AT GB</b>	
C519	Zugehöriger Ort 1, Identifikation	C		N	
3223	Zugehöriger Platz/Ort 1, Identifikation	C	an..25	N	
1131	Codeliste, Qualifier	C	an..3	N	
3055	Verantwortliche Stelle für die Codepflege, codiert	C	an..3	N	
3222	Zugehöriger Platz/Ort 1	C	an..70	N	
C553	Zugehöriger Ort 2, Identifikation	C		N	
3233	Zugehöriger Platz/Ort 2, Identifikation	C	an..25	N	
1131	Codeliste, Qualifier	C	an..3	N	
3055	Verantwortliche Stelle für die Codepflege, codiert	C	an..3	N	
3232	Zugehöriger Platz/Ort 2	C	an..70	N	
5479	Zuordnung, codiert	C	an..3	N	

**Beispiel:** LOC+7+13403:::DE'

Bez = Objekt-Bezeichner  
 Nr = Laufende Segmentnummer im Guide  
 MaxWdh = Maximale Wiederholung der Segmente/Gruppen  
 Zähler = Nummer der Segmente/Gruppen im Standard

St = Status  
 EDIFACT: M=Muss/Mandatory, C=Conditional  
 Anwendung: R=Erforderlich/Required, O=Optional,  
 D=Abhängig von/Dependent, A=Empfohlen/Advised, N=Nicht  
 benutzt/Not used

**Segmente**

Nr	Bez	St	MaxWdh	Name
	<b>SG25</b>	R	1000	Rechnungszeilen
	<b>SG38</b>	C	15	Zu-/Abschläge (Positionsebene)
53	<b>ALC</b>	M	1	Zu-/Abschläge (Positionsebene)

Standard			Implementierung	
Bez	Name	St Format	St Format	Anwendung / Bemerkung
ALC				
5463	Zu- oder Abschlag, Qualifier	M an..3	M an..3	<b>A Abschlag</b> <b>C Zuschlag</b>
C552	Zu-/Abschlagsinformation	C	C	
1230	Zu- oder Abschlag, Nummer	C an..35	C an..15	<b>12345</b> Falls Abschlagsnummer existiert, diese bitte angeben.
5189	Beschreibung der Gebühren/ Abschläge, codiert	C an..3	N	Nicht benutzt
4471	Verrechnungsart, codiert	C an..3	C an..3	<b>2 Nicht in der Rechnung</b> <b>5 Gebühr, zahlbar durch Verkäufer</b> <b>6 Gebühr, zahlbar durch Kunden</b> <b>1 Erste Kalkulationsstufe</b>
1227	Kalkulations-Folge-Anzeiger, codiert	C an..3	C an..3	
C214	Identifikation besonderer Dienste und Leistungen	C	C	
7161	Besondere Dienste/Leistungen, codiert	C an..3	C an..3	<b>RAA Rückvergütung</b> <b>PC Verpacken</b> <b>FC Frachtgebühren</b>
1131	Codeliste, Qualifier	C an..3	N	Nicht benutzt
3055	Verantwortliche Stelle für die Codepflege, codiert	C an..3	N	Nicht benutzt
7160	Besondere Dienste/Leistungen	C an..35	N	Nicht benutzt
7160	Besondere Dienste/Leistungen	C an..35	N	Nicht benutzt

**Beispiel:** ALC+A+12345+2+1+RAA'

Bez = Objekt-Bezeichner  
 Nr = Laufende Segmentnummer im Guide  
 MaxWdh = Maximale Wiederholung der Segmente/Gruppen  
 Zähler = Nummer der Segmente/Gruppen im Standard

St = Status  
 EDIFACT: M=Muss/Mandatory, C=Conditional  
 Anwendung: R=Erforderlich/Required, O=Optional,  
 D=Abhängig von/Dependent, A=Empfohlen/Advised, N=Nicht  
 benutzt/Not used

**Segmente**

Nr	Bez	St	MaxWdh	Name
	<b>SG25</b>	R	1000	Rechnungszeilen
	<b>SG38</b>	C	15	Zu-/Abschläge (Positionsebene)
	<b>SG40</b>	C	1	Zu- / Abschläge auf Prozentbasis (Pos.ebene)
54	<b>PCD</b>	M	1	Zu- / Abschläge auf Prozentbasis (Pos.ebene)

		Standard	Implementierung	
Bez	Name	St Format	St Format	Anwendung / Bemerkung
PCD				
C501	Prozentangaben	M	M	
5245	Prozentsatz, Qualifier	M an..3	M an..3	<b>3 Zu- oder Abschlag</b>
5482	Prozentsatz	C n..10	C n..10	<b>43</b>
5249	Prozentsatz-Basis, codiert	C an..3	N	Nicht benutzt
1131	Codeliste, Qualifier	C an..3	N	Nicht benutzt
3055	Verantwortliche Stelle für die Codepflege, codiert	C an..3	N	Nicht benutzt

**Beispiel:** PCD+3 : 43'

Bez = Objekt-Bezeichner  
 Nr = Laufende Segmentnummer im Guide  
 MaxWdh = Maximale Wiederholung der Segmente/Gruppen  
 Zähler = Nummer der Segmente/Gruppen im Standard

St = Status  
 EDIFACT: M=Muss/Mandatory, C=Conditional  
 Anwendung: R=Erforderlich/Required, O=Optional,  
 D=Abhängig von/Dependent, A=Empfohlen/Advised, N=Nicht  
 benutzt/Not used

**Segmente**

Nr	Bez	St	MaxWdh	Name
	<b>SG25</b>	R	1000	Rechnungszeilen
	<b>SG38</b>	C	15	Zu-/Abschläge (Positionsebene)
	<b>SG41</b>	R	2	Zu- oder Abschlagsbetrag (Pos.ebene)
55	<b>MOA</b>	M	1	Zu- oder Abschlagsbetrag (Pos.ebene)

		Standard	Implementierung	
Bez	Name	St Format	St Format	Anwendung / Bemerkung
MOA				
C516	Geldbetrag	M	M	
5025	Geldbetragsart, Qualifier	M an..3	M an..3	<b>8 Zu- oder Abschlagsbetrag</b>
5004	Geldbetrag	C n..18	C n..18	<b>70.5</b>
6345	Währung, codiert	C an..3	N	Nicht benutzt
6343	Währung, Qualifier	C an..3	N	Nicht benutzt
4405	Status, codiert	C an..3	N	Nicht benutzt

**Beispiel:** MOA+8:70.5'

Bez = Objekt-Bezeichner  
 Nr = Laufende Segmentnummer im Guide  
 MaxWdh = Maximale Wiederholung der Segmente/Gruppen  
 Zähler = Nummer der Segmente/Gruppen im Standard

St = Status  
 EDIFACT: M=Muss/Mandatory, C=Conditional  
 Anwendung: R=Erforderlich/Required, O=Optional,  
 D=Abhängig von/Dependent, A=Empfohlen/Advised, N=Nicht  
 benutzt/Not used

## Segmente

Nr	Bez	St	MaxWdh	Name
56	<b>UNS</b>	M	1	Abschnitts-Kontrollsegment

Standard			Implementierung	
Bez	Name	St Format	St Format	Anwendung / Bemerkung
UNS				
0081	Abschnittskennung, codiert	M a1	M a1	<b>S Trennung Positions-/Summenteil</b>

**Beispiel:**            UNS+S'

Bez = Objekt-Bezeichner  
 Nr = Laufende Segmentnummer im Guide  
 MaxWdh = Maximale Wiederholung der Segmente/Gruppen  
 Zähler = Nummer der Segmente/Gruppen im Standard

St = Status  
 EDIFACT: M=Muss/Mandatory, C=Conditional  
 Anwendung: R=Erforderlich/Required, O=Optional,  
 D=Abhängig von/Dependent, A=Empfohlen/Advised, N=Nicht  
 benutzt/Not used

**Segmente**

Nr	Bez	St	MaxWdh	Name
	<b>SG48</b>	R	1	Gesamtpositionsbetrag
57	<b>MOA</b>	M	1	Gesamtpositionsbetrag

Standard			Implementierung	
Bez	Name	St Format	St Format	Anwendung / Bemerkung
MOA				
C516	Geldbetrag	M	M	
5025	Geldbetragsart, Qualifier	M an..3	M an..3	<b>79 Gesamtpositionsbetrag</b>
5004	Geldbetrag	C n..18	C n..18	<b>93.5</b>
6345	Währung, codiert	C an..3	N	Nicht benutzt
6343	Währung, Qualifier	C an..3	N	Nicht benutzt
4405	Status, codiert	C an..3	N	Nicht benutzt

**Beispiel:** MOA+79:93.5'

Bez = Objekt-Bezeichner  
 Nr = Laufende Segmentnummer im Guide  
 MaxWdh = Maximale Wiederholung der Segmente/Gruppen  
 Zähler = Nummer der Segmente/Gruppen im Standard

St = Status  
 EDIFACT: M=Muss/Mandatory, C=Conditional  
 Anwendung: R=Erforderlich/Required, O=Optional,  
 D=Abhängig von/Dependent, A=Empfohlen/Advised, N=Nicht  
 benutzt/Not used

**Segmente**

Nr	Bez	St	MaxWdh	Name
	<b>SG48</b>	O	1	Gesamt Zu-/Abschlag
58	<b>MOA</b>	O	1	Gesamt Zu-/Abschlag

Standard			Implementierung	
Bez	Name	St Format	St Format	Anwendung / Bemerkung
MOA				
C516	Geldbetrag	M	O	
5025	Geldbetragsart, Qualifier	M an..3	O an..3	<b>131 Gesamtzu-/abschläge</b>
5004	Geldbetrag	C n..18	O n..18	<b>3.52</b>
6345	Währung, codiert	C an..3	N	Nicht benutzt
6343	Währung, Qualifier	C an..3	N	Nicht benutzt
4405	Status, codiert	C an..3	N	Nicht benutzt

**Beispiel:** MOA+131:3.52'

Bez = Objekt-Bezeichner  
 Nr = Laufende Segmentnummer im Guide  
 MaxWdh = Maximale Wiederholung der Segmente/Gruppen  
 Zähler = Nummer der Segmente/Gruppen im Standard

St = Status  
 EDIFACT: M=Muss/Mandatory, C=Conditional  
 Anwendung: R=Erforderlich/Required, O=Optional,  
 D=Abhängig von/Dependent, A=Empfohlen/Advised, N=Nicht  
 benutzt/Not used

**Segmente**

Nr	Bez	St	MaxWdh	Name
	<b>SG48</b>	R	1	Steuerpflichtiger Betrag
59	<b>MOA</b>	M	1	Steuerpflichtiger Betrag

Standard			Implementierung	
Bez	Name	St Format	St Format	Anwendung / Bemerkung
MOA				
C516	Geldbetrag	M	M	
5025	Geldbetragsart, Qualifier	M an..3	M an..3	<b>125 Steuerpflichtiger Betrag</b>
5004	Geldbetrag	C n..18	C n..18	<b>97.02</b>
6345	Währung, codiert	C an..3	N	Nicht benutzt
6343	Währung, Qualifier	C an..3	N	Nicht benutzt
4405	Status, codiert	C an..3	N	Nicht benutzt

**Beispiel:** MOA+125:97.02'

Bez = Objekt-Bezeichner  
 Nr = Laufende Segmentnummer im Guide  
 MaxWdh = Maximale Wiederholung der Segmente/Gruppen  
 Zähler = Nummer der Segmente/Gruppen im Standard

St = Status  
 EDIFACT: M=Muss/Mandatory, C=Conditional  
 Anwendung: R=Erforderlich/Required, O=Optional,  
 D=Abhängig von/Dependent, A=Empfohlen/Advised, N=Nicht  
 benutzt/Not used



**Segmente**

Nr	Bez	St	MaxWdh	Name
	<b>SG48</b>	R	1	Steuerbetrag
60	<b>MOA</b>	M	1	Steuerbetrag

Standard			Implementierung	
Bez	Name	St Format	St Format	Anwendung / Bemerkung
MOA				
C516	Geldbetrag	M	M	
5025	Geldbetragsart, Qualifier	M an..3	M an..3	<b>124 Steuerbetrag</b>
5004	Geldbetrag	C n..18	C n..18	<b>15.33</b>
6345	Währung, codiert	C an..3	N	Nicht benutzt
6343	Währung, Qualifier	C an..3	N	Nicht benutzt
4405	Status, codiert	C an..3	N	Nicht benutzt

**Beispiel:** MOA+124:15.33'

Bez = Objekt-Bezeichner  
 Nr = Laufende Segmentnummer im Guide  
 MaxWdh = Maximale Wiederholung der Segmente/Gruppen  
 Zähler = Nummer der Segmente/Gruppen im Standard

St = Status  
 EDIFACT: M=Muss/Mandatory, C=Conditional  
 Anwendung: R=Erforderlich/Required, O=Optional,  
 D=Abhängig von/Dependent, A=Empfohlen/Advised, N=Nicht  
 benutzt/Not used

**Segmente**

Nr	Bez	St	MaxWdh	Name
	<b>SG48</b>	R	1	Rechnungsbetrag
61	<b>MOA</b>	M	1	Rechnungsbetrag

Standard			Implementierung	
Bez	Name	St Format	St Format	Anwendung / Bemerkung
MOA				
C516	Geldbetrag	M	M	
5025	Geldbetragsart, Qualifier	M an..3	M an..3	<b>77 Rechnungsbetrag</b>
5004	Geldbetrag	C n..18	C n..18	<b>112.55</b>
6345	Währung, codiert	C an..3	N	Nicht benutzt
6343	Währung, Qualifier	C an..3	N	Nicht benutzt
4405	Status, codiert	C an..3	N	Nicht benutzt

**Beispiel:** MOA+77:112.55'

Bez = Objekt-Bezeichner  
 Nr = Laufende Segmentnummer im Guide  
 MaxWdh = Maximale Wiederholung der Segmente/Gruppen  
 Zähler = Nummer der Segmente/Gruppen im Standard

St = Status  
 EDIFACT: M=Muss/Mandatory, C=Conditional  
 Anwendung: R=Erforderlich/Required, O=Optional,  
 D=Abhängig von/Dependent, A=Empfohlen/Advised, N=Nicht  
 benutzt/Not used

**Segmente**

Nr	Bez	St	MaxWdh	Name
----	-----	----	--------	------

62    **UNT**    M    1    Nachrichten-Endesegment

Standard			Implementierung	
Bez	Name	St Format	St Format	Anwendung / Bemerkung
UNT				
0074	Anzahl der Segmente in einer Nachricht	M n..6	M n..6	<b>Anzahl der uebertragenen Segmente in dieser Nachricht</b>
0062	Nachrichten-Referenznummer	M an..14	M an..14	<b>Nachrichtenummer in der Uebertragungsdatei</b> (muss die gleiche Nummer wie das DE 0062 des UNH-Segmentes enthalten)

**Beispiel:**            UNT+58+00001258000001'

Bez = Objekt-Bezeichner  
 Nr = Laufende Segmentnummer im Guide  
 MaxWdh = Maximale Wiederholung der Segmente/Gruppen  
 Zähler = Nummer der Segmente/Gruppen im Standard

St = Status  
 EDIFACT: M=Muss/Mandatory, C=Conditional  
 Anwendung: R=Erforderlich/Required, O=Optional,  
 D=Abhängig von/Dependent, A=Empfohlen/Advised, N=Nicht  
 benutzt/Not used

**Segmente**

Nr	Bez	St	MaxWdh	Name
----	-----	----	--------	------

63    **UNZ**    M    1    **Nutzdaten-Endesegment**

Standard			Implementierung	
Bez	Name	St Format	St Format	Anwendung / Bemerkung
UNZ				
0036	Datenaustauschzähler	M n..6	R n..6	<b>Datenaustauschzaehler</b> Zaehler, welcher die Anzahl der Nachrichten innerhalb einer Uebertragungsdatei (UNH bis UNT) angibt.
0020	Datenaustauschreferenz	M an..14	M an..14	<b>Datenaustauschreferenz</b> Eindeutige Referenznummer zur Identifizierung der vorliegenden Uebertragungsdatei (zwischen Absender und Empfaenger). Soll identisch sein mit UNB DE 0020.

**Bemerkung:**    Dient dazu, eine Uebertragungsdatei zu beenden und sie auf Vollstaendigkeit zu pruefen.

**Beispiel:**        UNZ+1+29013 '

Bez = Objekt-Bezeichner  
 Nr = Laufende Segmentnummer im Guide  
 MaxWdh = Maximale Wiederholung der Segmente/Gruppen  
 Zähler = Nummer der Segmente/Gruppen im Standard

St = Status  
 EDIFACT: M=Muss/Mandatory, C=Conditional  
 Anwendung: R=Erforderlich/Required, O=Optional,  
 D=Abhängig von/Dependent, A=Empfohlen/Advised, N=Nicht  
 benutzt/Not used

**Beispielnachricht**

Nr	Bez	Beispiel
1	<b>UNA</b>	UNA:+.?'
2	<b>UNB</b>	UNB+UNOC:3+4017918000004:14+4014400000009:14+030501:1903+29013+++++1'
3	<b>UNH</b>	UNH+00001258000001+INVOIC:D:96A:UN:EAN008'
4	<b>BGM</b>	BGM+380+2329394+9'
5	<b>DTM</b>	DTM+137:20030430:102'
6	<b>DTM</b>	DTM+35:20030430:102'
7	<b>FTX</b>	FTX+SUR+++Beleg-Kopfertext:Kopfertext 2:Kopfertext 3:Kopfertext 4:Kopfertext 5+DE'
	<b>SG1</b>	
8	<b>RFF</b>	RFF+ON:055/4403690'
9	<b>DTM</b>	DTM+171:20030423:102'
	<b>SG1</b>	
10	<b>RFF</b>	RFF+DQ:3026264'
11	<b>DTM</b>	DTM+171:20030520:102'
	<b>SG1</b>	
12	<b>RFF</b>	RFF+CT:540-4409466'
13	<b>DTM</b>	DTM+171:20030520:102'
	<b>SG1</b>	
14	<b>RFF</b>	RFF+VN:2407170'
15	<b>DTM</b>	DTM+171:20030520:102'
	<b>SG1</b>	
16	<b>RFF</b>	RFF+ADE:613'
	<b>SG1</b>	
17	<b>RFF</b>	RFF+PDR:29383748'
	<b>SG2</b>	
18	<b>NAD</b>	NAD+SU+4017918000004::9++Adler Gmbh & Co. KG+Landstrasse 1+Leopoldshöhe+33818+DE'
	<b>SG3</b>	
19	<b>RFF</b>	RFF+VA:DE123456789'
	<b>SG3</b>	
20	<b>RFF</b>	RFF+FC:004/342/30046'
	<b>SG3</b>	
21	<b>RFF</b>	RFF+IT:45121'
	<b>SG2</b>	
22	<b>NAD</b>	NAD+BY+4014400000009::9++August Stock KG+Paulinenweg 12+Halle Westf.++33790+DE'
	<b>SG3</b>	
23	<b>RFF</b>	RFF+VA:DE136654941'
	<b>SG2</b>	

Bez = Segment-/Gruppen-Bezeichner  
 Nr = Laufende Segmentnummer im Guide  
 MaxWdh = Maximale Wiederholung der Segmente/Gruppen

**Beispielnachricht**

Nr	Bez	Beispiel
24	NAD	NAD+IV+401440000009::9++August Stock KG+Paulinenweg 12+Halle Westf.++33790+DE'
	<b>SG3</b>	
25	RFF	RFF+VA:DE136654941'
	<b>SG2</b>	
26	NAD	NAD+DP+4014400000030::9++AUGUST STORCK KG+Am Gehrengaben 2+Ohrdruf++99885+DE'
	<b>SG6</b>	
27	TAX	TAX+7+VAT+++:::19+S'
	<b>SG7</b>	
28	CUX	CUX+2:EUR:4'
	<b>SG8</b>	
29	PAT	PAT+3'
30	DTM	DTM+13:20030530:102'
	<b>SG8</b>	
31	PAT	PAT+3'
32	DTM	DTM+12:20030530:102'
33	PCD	PCD+3:3.00'
34	MOA	MOA+8:3.38'
	<b>SG15</b>	
35	ALC	ALC+C++2++PC'
	<b>SG19</b>	
36	MOA	MOA+8:3.52'
	<b>SG25</b>	
37	LIN	LIN+1++4017918129408:EN+1:1'
38	PIA	PIA+1+4711:BP+1676776:SA'
39	IMD	IMD+A++DU:::HC-M-PN2-6, 00-BU-V:Item description 2'
40	QTY	QTY+47:100:PCE'
41	FTX	FTX+SUR+++Positionstext:Positionstext 2:Positionstext 3:Positionstext 4:Positionstext 5+DE'
	<b>SG26</b>	
42	MOA	MOA+203:35.18'
	<b>SG26</b>	
43	MOA	MOA+131:-5.82'
	<b>SG28</b>	
44	PRI	PRI+AAB:0.41:::1:PCE'
	<b>SG29</b>	
45	RFF	RFF+ADE:2210'
	<b>SG29</b>	

Bez = Segment-/Gruppen-Bezeichner  
 Nr = Laufende Segmentnummer im Guide  
 MaxWdh = Maximale Wiederholung der Segmente/Gruppen

## Beispielnachricht

Nr	Bez	Beispiel
46	RFF	RFF+CU:Hans Castorp'
	<b>SG29</b>	
47	RFF	RFF+AID:CU-RSPO SCC-819346::SG'
	<b>SG30</b>	
48	PAC	PAC+1'
49	MEA	MEA+AAA+AAE:12+KGM:3.78'
	<b>SG31</b>	
50	PCI	PCI+33E'
51	GIN	GIN+BJ+13226427631'
	<b>SG32</b>	
52	LOC	LOC+7+13403:::DE'
	<b>SG38</b>	
53	ALC	ALC+A+12345+2+1+RAA'
	<b>SG40</b>	
54	PCD	PCD+3:43'
	<b>SG41</b>	
55	MOA	MOA+8:70.5'
56	UNS	UNS+S'
	<b>SG48</b>	
57	MOA	MOA+79:93.5'
	<b>SG48</b>	
58	MOA	MOA+131:3.52'
	<b>SG48</b>	
59	MOA	MOA+125:97.02'
	<b>SG48</b>	
60	MOA	MOA+124:15.33'
	<b>SG48</b>	
61	MOA	MOA+77:112.55'
62	UNT	UNT+58+00001258000001'
63	UNZ	UNZ+1+29013'

Bez = Segment-/Gruppen-Bezeichner  
 Nr = Laufende Segmentnummer im Guide  
 MaxWdh = Maximale Wiederholung der Segmente/Gruppen

## Zugelassene Codes

Liste der zugelassenen Codes je Datenelement / Codeliste

<b>0001</b>	Syntax-Kennung
Code	Name/Beschreibung
<b>UNOC</b>	UN/ECE Zeichensatz C Wie in ISO 8859-1 definiert : Informationsverarbeitung - Teil 1: Lateinisches Alphabet Nr. 1.
<b>0002</b>	Syntax-Versionsnummer
Code	Name/Beschreibung
<b>3</b>	Syntax-Versionsnummer 3 Erlaubt die Verwendung aller Zeichensätze (A, B, C, D, E und F).
<b>0007</b>	Teilnehmerbezeichnung, Qualifier
Code	Name/Beschreibung
<b>14</b>	EAN International Selbsterklärend.
<b>0010</b>	Empfängerbezeichnung
Code	Name/Beschreibung
<b>4014400000009</b>	August Storck KG;
<b>0035</b>	Test-Kennzeichen
Code	Name/Beschreibung
<b>1</b>	Testübertragung
<b>0051</b>	Verwaltende Organisation, codiert
Code	Name/Beschreibung
<b>UN</b>	UN/ECE/TRADE/WP.4, United Nations Standard Messages (UNSM) UN Europäische Wirtschaftskommission (UN/ECE), Komitee zur Handelsentwicklung (TRADE), Arbeitskreis zur Entwicklung von Handelsvereinfachungen (WP.4).
<b>0052</b>	Versionsnummer des Nachrichtentyps
Code	Name/Beschreibung
<b>D</b>	Draft (Entwurf) Das verwendete EDIFACT-Verzeichnis ist ein Draft-Directory (Entwurf).
<b>0054</b>	Freigabenummer des Nachrichtentyps
Code	Name/Beschreibung
<b>96A</b>	Version 96A



## Zugelassene Codes

Liste der zugelassenen Codes je Datenelement / Codeliste

<b>0065</b>	Nachrichtentyp
Code	Name/Beschreibung
<b>INVOIC</b>	Rechnung Eine Nachricht zur Zahlungsaufforderung für Güter und Dienstleistungen, entsprechend den Vereinbarungen zwischen Verkäufer und Käufer. Die UNSM INVOICE dient bei korrekter Qualifikation der Daten auch als Spezifikation für Gutschrifts- und Belastungsanzeigen.
<b>0081</b>	Abschnittskennung, codiert
Code	Name/Beschreibung
<b>S</b>	Trennung Positions-/Summenteil Dient der Qualifizierung des Segmentes UNS bei der Trennung von Positions- und Summenteil einer Nachricht.
<b>1001</b>	Dokumenten-/Nachrichtenname, codiert
Code	Name/Beschreibung
<b>380</b>	Handelsrechnung Das Dokument/ die Nachricht dient der Aufforderung zur Zahlung für gelieferte Ware oder Dienstleistungen entsprechend den Bedingungen, die zwischen Käufer und Verkäufer vereinbart wurden.
<b>381</b>	Gutschriftsanzeige - Waren und Dienstleistungen Mit diesem Dokument/ dieser Nachricht werden dem Begünstigten Gutschriftsinformationen übermittelt.
<b>1153</b>	Referenz, Qualifier
Code	Name/Beschreibung
<b>ADE</b>	Kontonummer Identifikationsnummer eines Kontos.
<b>AID</b>	RSPO-Nummer und RSPO-Level
<b>CT</b>	Vertragsnummer Referenznummer eines Vertrages, der zwischen Partnern geschlossen wurde.
<b>CU</b>	Referenznummer des Versenders Referenznummer, die der Versender für eine bestimmte Warensendung für seine eigenen Zwecke oder die des Warenempfängers vergeben hat.
<b>DQ</b>	Lieferscheinnummer Referenznummer zu einem Lieferschein, vergeben vom Aussteller.
<b>FC</b>	Steuernummer Nummer des Steuerzahlers. Nummer, die an Einzelpersonen und Firmen von einer öffentlichen Institution vergeben wird. Die Nummer ist nicht identisch mit der Umsatzsteuer-Identifikationsnummer.
<b>IT</b>	Interne Kundennummer Nummer vergeben vom Verkäufer, Lieferant, usw. zur Identifikation eines Kunden innerhalb seines Unternehmens.
<b>ON</b>	Auftrags-/Bestellnummer (Käufer)

## Zugelassene Codes

Liste der zugelassenen Codes je Datenelement / Codeliste

Referenznummer, die ein Käufer für eine(n) Auftrag/Bestellung vergeben hat.

<b>PDR</b>	Referenznummer zum Abliefernachweis (EAN-Code) Referenznummer zur Identifikation eines Abliefernachweises, der durch den Warenempfänger ausgestellt wurde.
<b>VA</b>	Umsatzsteuer-Identifikationsnummer Eine von der zuständigen Steuerbehörde vergebene eindeutige Nummer zur Identifikation eines Unternehmens zur Verwendung in Verbindung mit der Umsatzsteuer.
<b>VN</b>	Auftragsnummer (Lieferant) Referenznummer, die der Lieferant für eine Bestellung des Käufers vergeben hat.

### 1154 Umsatzsteuer-ID des Käufers

Code	Name/Beschreibung
------	-------------------

11988612-2-41	STORCK HUNGÁRIA KFT.
---------------	----------------------

DE136654941	AUGUST STORCK KG
-------------	------------------

DE168999849	MERCI GMBH & CO. KG
-------------	---------------------

DE195663835	STORCK GMBH & CO. KG
-------------	----------------------

DE811588779	DICKMANN GMBH & CO. KG
-------------	------------------------

DE811588787	CONDETTA GMBH & CO. KG
-------------	------------------------

ESB59035337	STORCK IBERICA S.L.U.
-------------	-----------------------

### 1225 Nachrichtenfunktion, codiert

Code	Name/Beschreibung
------	-------------------

9	Original Ursprüngliche Übertragung in Verbindung mit einem bestimmten Geschäftsvorfall.
---	--

### 1227 Kalkulations-Folge-Anzeiger, codiert

Code	Name/Beschreibung
------	-------------------

1	Erste Kalkulationsstufe
---	-------------------------

### 2005 Datum/Uhrzeit/Zeitspanne, Qualifier

Code	Name/Beschreibung
------	-------------------

12	Fälligkeitsdatum bei Skontoabzug Datum, an dem die Zahlung fällig ist, wenn Abzüge geltend gemacht werden sollen.
----	--

13	Fälligkeitsdatum bei Zahlung ohne Abzug Datum, an dem die Zahlung fällig ist.
----	--

35	Lieferdatum/-zeit, tatsächliches Datum/-zeit, an dem Waren oder Sendungen an ihren Bestimmungsort geliefert werden.
----	--

137	Dokumenten/Nachrichten Datum/Zeit Ausstellungsdatum/-zeit eines Dokuments/Nachricht. Es kann die Beglaubigung einschließen.
-----	--

## Zugelassene Codes

Liste der zugelassenen Codes je Datenelement / Codeliste

**171** Referenzdatum/-zeit  
Ausgabedatum einer Referenz.

**2379** Datum/Uhrzeit/Zeitspanne, Formatqualifier

**Code** **Name/Beschreibung**

**102** JJJJMMTT  
Kalenderdatum: J = Jahrhundert/Jahr , M = Monat , T = Tag.

**2475** Zahlungsbezugstermin, codiert

**Code** **Name/Beschreibung**

**1** Auftragsdatum (Bestelldatum)  
Der Zahlungsbezugstermin ist das Auftragsdatum.

**2** Datum der Bestätigung  
Der Zahlungsbezugstermin ist das Datum der Bestätigung.

**3** Kontraktdatum  
Der Zahlungsbezugstermin ist das Vertragsdatum.

**5** Rechnungsdatum  
Der Zahlungsbezugstermin ist das Rechnungsdatum.

**6** Datum der Gutschriftsanzeige  
Der Zahlungsbezugstermin ist das Datum der Gutschriftsanzeige.

**7** Datum des vorliegenden Dokuments  
Der Zahlungsbezugstermin ist das Datum des vorliegenden Dokuments.

**8** Datum des Empfangs der Auftragsbestätigung  
Der Zahlungsbezugstermin ist das Datum des Empfangs der Auftragsbestätigung.

**9** Datum des Rechnungseingangs  
Der Zahlungsbezugstermin ist das Datum des Rechnungseingangs.

**11** Datum des Gutschrifteingangs  
Der Zahlungsbezugstermin ist das Datum des Gutschrifteingangs.

**12** Eingangsdatum des vorliegenden Dokuments  
Der Zahlungsbezugstermin ist das Eingangsdatum des vorliegenden Dokuments.

**21** Datum des Wareneingangs beim Käufer  
Der Zahlungsbezugstermin ist das Datum des Wareneingangs beim Käufer.

**23** Datum des Wareneingangs beim Frachtführer  
Der Zahlungsbezugstermin ist das Datum des Wareneingangs beim Frachtführer.

**26** Ankunftsdatum des Transports  
Ankunftsdatum des Transports am vereinbarten Bestimmungsort.

**27** Datum des Grenzübertritts (Exportland)  
Datum, zu dem die Ware die Grenzen des Exportlandes passieren.

**28** Datum des Grenzübertritts (Importland)  
Datum, zu dem die Ware die Grenzen des Importlandes passieren.

**29** Datum der Warenlieferung zu Unternehmen/Standorte/Betriebsstätten

## Zugelassene Codes

Liste der zugelassenen Codes je Datenelement / Codeliste

Datum, zu dem die Ware an den vereinbarten Bestimmungsort geliefert werden.

<b>52</b>	Fälligkeitsdatum für übertragbares Wertpapier Datum, zu dem ein übertragbares Wertpapier zur Zahlung fällig ist.
<b>66</b>	Angegebenes Datum Datum, an anderer Stelle angegeben.
<b>67</b>	Voraussichtliches Lieferdatum Datum, an dem die Lieferung erwartet wird.
<b>68</b>	Datum des Inkrafttretens Datum, zu dem etwas Inkraft tritt.
<b>69</b>	Rechnungsübermittlungsdatum Datum, an dem die Rechnung übertragen wurde.
<b>70</b>	Ausstellungsdatum der Transportdokumente Datum, zu dem die Transportdokumente ausgestellt wurden.
<b>72</b>	Datum der Zahlung Datum, zu dem eine Zahlung getätigt wurde.
<b>78</b>	Datum der Zollabwicklung (Import) Datum, zu dem die Ware am Zoll des Importlandes abgewickelt wird.
<b>79</b>	Datum der Zollabwicklung (Export) Datum, zu dem die Ware am Zoll des Exportlandes abgewickelt wird.
<b>80</b>	Datum der Gehaltszahlung Datum, an dem die Gehaltszahlung durchgeführt wurde.
<b>81</b>	Datum der Versendung wie in den Transportdokumenten angegeben Datum der Versendung wie in den Transportdokumenten angegeben.
<b>82E</b>	Gefordertes Lieferdatum (EAN-Code) Zahlungsbedingungen für das geforderte Datum der Belieferung.
<b>83E</b>	Zeitraum der Ausnahmesituation (EAN-Code) Zeitraum einer Situation, der die normalen Beiträge eines Arbeitnehmers beeinträchtigt.

## 3035 Beteiligter, Qualifier

Code	Name/Beschreibung
<b>BY</b>	Käufer Partner, an den Ware verkauft wurde und/oder eine Dienstleistung bereitgestellt wurde.
<b>DP</b>	Lieferanschrift Partner, an den die Ware geliefert werden soll, wenn er nicht mit dem Käufer identisch ist.
<b>IV</b>	Rechnungsempfänger Partner, an den die Rechnung gerichtet wurde.
<b>SU</b>	Lieferant Partner, der Dienstleistungen und/oder Waren anbietet oder besitzt und diese verschickt oder für den Handel verfügbar macht.

## 3039

## Zugelassene Codes

Liste der zugelassenen Codes je Datenelement / Codeliste

Code	Name/Beschreibung
<b>4014400000009</b>	August Storck KG
<b>4014400000016</b>	August Storck KG, Berlin, Waldstr.
<b>4014400000023</b>	August Storck KG, Berlin, Flohrstr.
<b>4014400000030</b>	August Storck KG, Ohrdruf, Am Gehrengraben

### 3055

Verantwortliche Stelle für die Codepflege, codiert

Code	Name/Beschreibung
<b>9</b>	EAN (International Article Numbering Association) EAN International.

### 3207

Land, codiert

Code	Name/Beschreibung
<b>DE</b>	DEUTSCHLAND, BUNDESREPUBLIK

### 3224

Code	Name/Beschreibung
<b>AT</b>	
<b>DE</b>	
<b>GB</b>	
<b>NL</b>	

### 3227

Ortsangabe, Qualifier

Code	Name/Beschreibung
<b>7</b>	Lieferort Ort, an den die Waren laut Transportbedingungen des Vertrages endgültig geliefert werden sollen.

### 3453

Sprache, codiert

Code	Name/Beschreibung
<b>DE</b>	Deutsch

### 4233

Markierungshinweise, codiert

Code	Name/Beschreibung
<b>33E</b>	Ausgezeichnet mit der Nummer der Versandeinheit - NVE (EAN-Code) Gibt an, daß die Nummer der Versandeinheit, NVE, auf einem Packstück angebracht ist.

### 4277

Zahlungsbedingungen, Identifikation

## Zugelassene Codes

Liste der zugelassenen Codes je Datenelement / Codeliste

Code	Name/Beschreibung
1	Wechsel gezogen auf die ausstellende Bank Wechsel muß/müssen auf die ausstellende Bank gezogen werden.
2	Wechsel gezogen auf die avisierende Bank Wechsel muß/müssen auf die avisierende Bank gezogen werden.
3	Wechsel gezogen auf die rückerstattende Bank Wechsel muß/müssen auf die rückerstattende Bank gezogen werden.
4	Wechsel gezogen auf den Wechselnehmer Wechsel muß/müssen auf den Wechselnehmer gezogen werden.
5	Wechsel gezogen auf einen anderen Bezogenen Wechsel muß/müssen auf irgendeinen anderen Bezogenen gezogen werden.
6	Keine Wechsel Kein Wechsel gefordert.
<b>ZZZ</b>	Bilateral vereinbart (EAN-Code) Ein Code, der bilateral vereinbarte Zahlungsbedingungen identifiziert.

### 4279 Art der Zahlungsbedingungen, Qualifier

Code	Name/Beschreibung
3	Fixdatum Zahlung ist zu einem fixen Datum fällig.

### 4347 Produkt-Identifikationsfunktion, Qualifier

Code	Name/Beschreibung
1	Zusätzliche Identifikation Information, die die Produktidentifikation spezifiziert und qualifiziert.
5	Produktidentifikation Das Identifizierung eines Produkts.

### 4451 Textart (Kopf)

Code	Name/Beschreibung
<b>SUR</b>	Lieferantenhinweise Hinweise von einem oder für einen Lieferanten von Waren oder Dienstleistungen.
<b>ZZZ</b>	Bilateral vereinbart Die Mitteilung enthält Informationen, die zwischen den Geschäftspartnern bilateral vereinbart wurden.

### 4471 Verrechnungsart, codiert

Code	Name/Beschreibung
2	Nicht in der Rechnung Der Zu- oder Abschlag erscheint nicht explizit im Dokument.

## Zugelassene Codes

Liste der zugelassenen Codes je Datenelement / Codeliste

**5** Gebühr, zahlbar durch Verkäufer  
Eine Gebühr, die der Verkäufer bezahlt.

**6** Gebühr, zahlbar durch Kunden  
Eine Gebühr, die der Kunde bezahlt.

### 5025 Geldbetragsart, Qualifier

Code	Name/Beschreibung
<b>8</b>	Zu- oder Abschlagsbetrag Gesamtbetrag der Zu- und Abschläge.
<b>77</b>	Rechnungsbetrag Gesamtsumme einer Einzelrechnung in Abstimmung mit den Lieferbedingungen.
<b>79</b>	Gesamtpositionsbetrag Die Summe aller Positionsbeträge.
<b>124</b>	Steuerbetrag Steuer, die vom Staat oder einer anderen Behörde in bezug auf Gewicht, Volumen oder Wert erhoben wird.
<b>125</b>	Steuerpflichtiger Betrag Der Geldbetrag, der einer Steuer unterliegt.
<b>131</b>	Gesamtzu-/abschläge Der angegebene Betrag ist die Summe aller Zu-/Abschläge.
<b>203</b>	Positionsbetrag Positionswert minus Abschläge plus Zuschläge für eine Position. Siehe auch Code 66.

### 5125 Preis, Qualifier

Code	Name/Beschreibung
<b>AAA</b>	Nettokalkulation Der angegebene Preis ist der Nettopreis inklusive aller Zu- und Abschläge und exklusive Steuern. Zu-/Abschläge können nur zu Informationszwecken angegeben werden.
<b>AAB</b>	Bruttokalkulation Der angegebene Preis ist der Bruttopreis zu dem Zu-/Abschläge, wenn sie zutreffend sind, angerechnet werden müssen.

### 5153 Zoll-/Steuer-/Gebühren-Art, codiert

Code	Name/Beschreibung
<b>VAT</b>	Mehrwertsteuer Eine Steuer auf inländische oder importierte Waren, die für den Mehrwert des Produkts auf jeder Stufe des Produktions-/Distributionszyklus gilt.

### 5245 Prozentsatz, Qualifier

Code	Name/Beschreibung
<b>3</b>	Zu- oder Abschlag

## Zugelassene Codes

Liste der zugelassenen Codes je Datenelement / Codeliste

Zu- oder Abschlag ausgedrückt als Prozentsatz.

<b>5278</b>	Zoll-/Steuer-/Gebühren-Satz
Code	Name/Beschreibung
7	reduzierter Steuersatz (7%)
19	voller Steuersatz (19%)
<b>5283</b>	Zoll-/Steuer-/Gebühren-Klasse, Qualifier
Code	Name/Beschreibung
7	Steuer Beitrag, der von einer Behörde erhoben wurde.
<b>5305</b>	Zoll-/Steuer-/Gebühren-Kategorie, codiert
Code	Name/Beschreibung
E	Steuerbefreit Alle Positionen oder eine bestimmte Position der Transaktion sind steuerbefreit.
S	Einheitssatz Alle Positionen oder eine bestimmte Position der Transaktion werden zum Einheitssatz besteuert.
<b>5463</b>	Zu- oder Abschlag, Qualifier
Code	Name/Beschreibung
A	Abschlag Preis- oder Betragsreduktion für ein Produkt in Form einer Rate, eines Betrages, eines Prozentsatzes oder einer Menge.
C	Zuschlag Preis- oder Betragserhöhung für ein Produkt in Form einer Rate, eines Betrages, eines Prozentsatzes oder einer Menge.
<b>5495</b>	Anzeige für Unterposition, codiert
Code	Name/Beschreibung
1	Unterpositionsinformation Gibt an, daß Unterpositionen verwendet werden.
<b>6063</b>	Menge, Qualifier
Code	Name/Beschreibung
47	Berechnete Menge Die Menge, die in der Rechnung erscheint.
<b>6311</b>	Maßangaben, Anwendungsqualifier



## Zugelassene Codes

Liste der zugelassenen Codes je Datenelement / Codeliste

Code	Name/Beschreibung
<b>AAA</b>	Maßangabe zu einer Positionszeile Maßangabe zu einer Positionszeile, die vom Gesundheitsamt angegeben wird.
<b>6313</b>	Maßangabe, Dimension, codiert
<b>Code</b>	<b>Name/Beschreibung</b>
<b>AAE</b>	Bruttogewicht der Position Bruttogewicht auf Positionsebene.
<b>6321</b>	Signifikanz der Maßangabe, codiert
<b>Code</b>	<b>Name/Beschreibung</b>
<b>12</b>	Tatsächlicher Wert Beschreibung folgt.
<b>6343</b>	Währung, Qualifier
<b>Code</b>	<b>Name/Beschreibung</b>
<b>4</b>	Währung der Rechnung Name oder Symbol der Währungseinheit, die für die Kalkulation einer Rechnung verwendet wird.
<b>6345</b>	Währung, codiert
<b>Code</b>	<b>Name/Beschreibung</b>
<b>EUR</b>	Europäischer Euro (EAN-Code) Offizielle Währungseinheit der Europäischen Union (EU).
<b>6347</b>	Währungseinzelheiten, Qualifier
<b>Code</b>	<b>Name/Beschreibung</b>
<b>1</b>	Währung der Zahlunggebübr Die Währung, in der Gebühren gezahlt werden sollen.
<b>2</b>	Referenzwährung Die Währung, die auf den ausgewiesenen Betrag anwendbar ist. Möglicherweise muß sie umgerechnet werden.
<b>3</b>	Zielwährung Die Währung, in die umgerechnet wird.
<b>6411</b>	Maßeinheit, Qualifier
<b>Code</b>	<b>Name/Beschreibung</b>
<b>KGM</b>	Kilogramm
<b>LTR</b>	Liter (1 dm <sup>3</sup> )
<b>MTR</b>	Meter

## Zugelassene Codes

Liste der zugelassenen Codes je Datenelement / Codeliste

<b>PCE</b>	Stück
<b>TNE</b>	Metrische Tonne (1000kg)
<b>7009</b>	Produkt-/Leistungsbeschreibung, Identifikation
<b>Code</b>	<b>Name/Beschreibung</b>
<b>DU</b>	Liefereinheit (EAN-Code) Die Packungsgröße eines oder mehrerer Produkte, die bei der Erfüllung eines Auftrages versendet wird.
<b>7077</b>	Produkt-/Leistungsbeschreibung, Art, codiert
<b>Code</b>	<b>Name/Beschreibung</b>
<b>A</b>	Freies Format - lange Beschreibung Lange Beschreibung einer Position in freiem Format.
<b>B</b>	Code und Text Beschreibung einer Position sowohl in freiem als auch kodiertem Format.
<b>C</b>	Code (aus der Liste der codepflegenden Organisation) Beschreibung einer Position in kodiertem Format entsprechend der Liste der codepflegenden Organisationen.
<b>D</b>	Freies Format - PLU-Text Kassenbontext zu einem Produkt in der Price-Look-Up-Datei.
<b>E</b>	Freies Format - kurze Beschreibung Kurzbeschreibung einer Position in freiem Format.
<b>F</b>	Freies Format Beschreibung einer Position in freiem Format.
<b>S</b>	Strukturiert (aus der Liste der codepflegenden Organisation) Beschreibung einer Position in strukturierter Form.
<b>7143</b>	Produkt-/Leistungsnummer, Art, codiert
<b>Code</b>	<b>Name/Beschreibung</b>
<b>BP</b>	Artikelnummer des Käufers Vom Käufer vergebene Referenznummer zur Identifikation eines Artikels. EANCOM Hinweis: Da die Codewerte "BP" und "IN" gleicher Weise definiert sind, wird empfohlen, den Codewert "IN" zu verwenden, um darauf hinzuweisen, daß die Artikelnummer vom Käufer vergeben wurde.
<b>EN</b>	International Article Numbering Association (EAN) Nummer, vergeben für ein Produkt eines Herstellers entsprechend der Internationalen Artikelnumerierungsvereinigung.
<b>SA</b>	Artikelnummer des Lieferanten Vom Lieferanten vergebene Nummer zur Identifikation eines Artikels.
<b>7161</b>	Besondere Dienste/Leistungen, codiert
<b>Code</b>	<b>Name/Beschreibung</b>

## Zugelassene Codes

Liste der zugelassenen Codes je Datenelement / Codeliste

<b>FC</b>	Frachtgebühren Betrag, der für die Bewegung von Waren, durch jegliche Verkehrsmittel, von einem Ort zu einem anderen, bezahlt werden muß, inklusive Abzüge, Abschläge, Rabatte, Berichtigungsfaktoren und zusätzlichen Kosten die zu den Frachtkosten gehören (UN/ECE Empfehlung Nummer 23).
<b>MC</b>	Materialzuschlag (spezielle Materialien) Zuschlag, bezogen auf die Verwendung spezieller Materialien.
<b>PC</b>	Verpacken Verpackungszuschlag.
<b>RAA</b>	Rückvergütung Teiltrückerstattung eines Betrages, der bereits für ein Produkt oder eine Dienstleistung bezahlt wurde.
<b>SH</b>	Spezielle Handhabungsdienstleistungen Zu- oder Abschlag für spezielle Handhabungsdienstleistungen.
<b>7405</b>	Identitätsnummer, Qualifier
<b>Code</b>	<b>Name/Beschreibung</b>
<b>BJ</b>	Nummer der Versandeinheit (NVE) Eine eindeutige Seriennummer, die Versandbehälter oder Packstücke identifiziert.